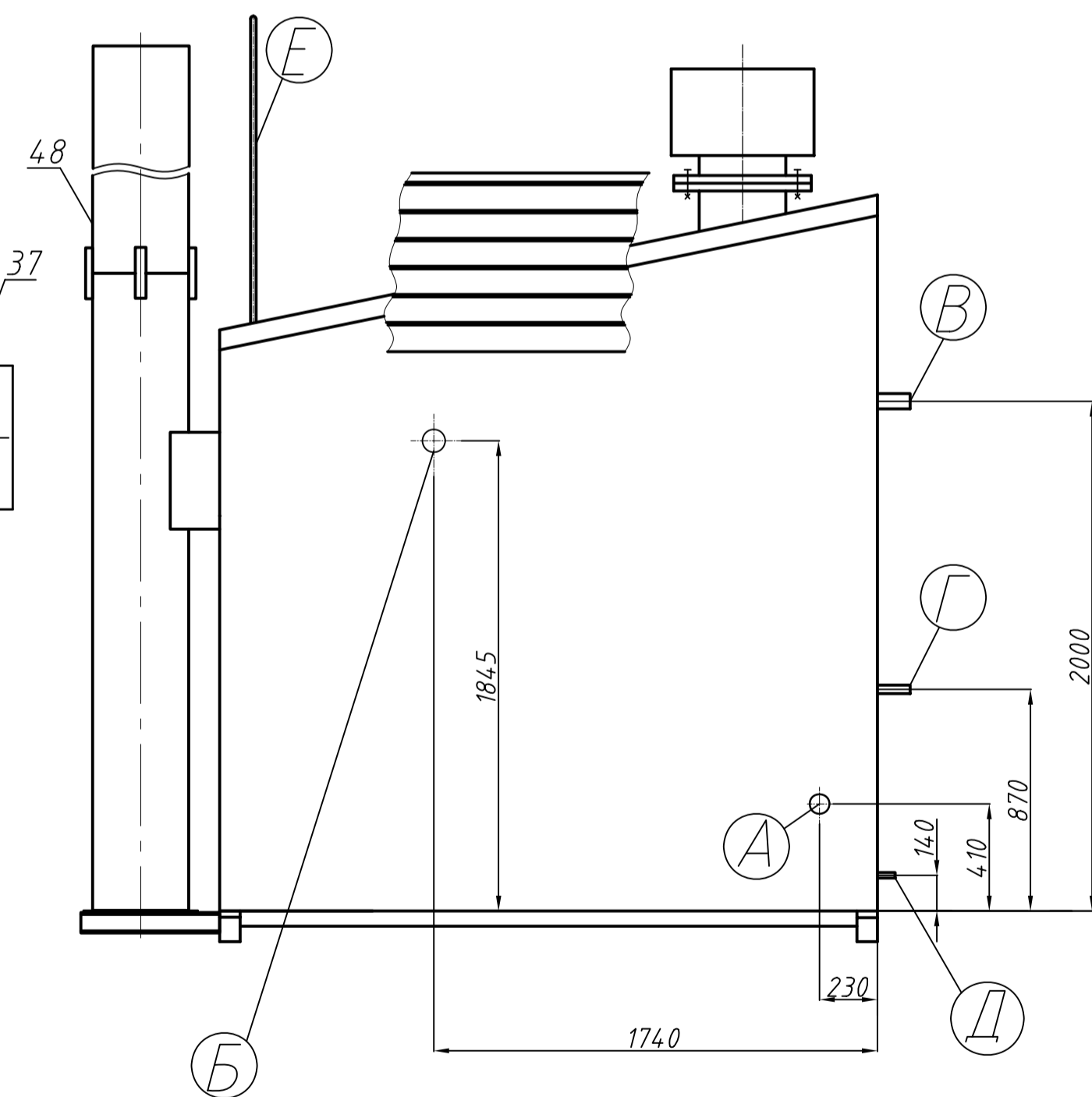
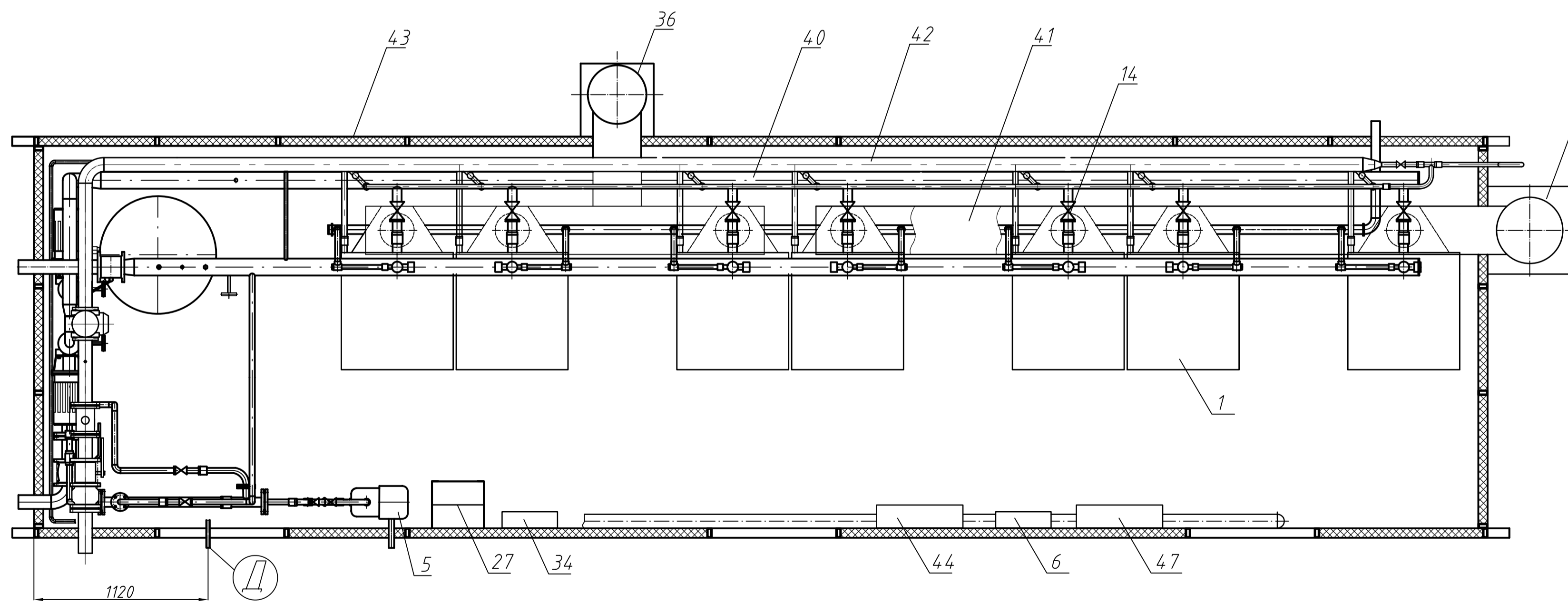


*Техническая характеристика*

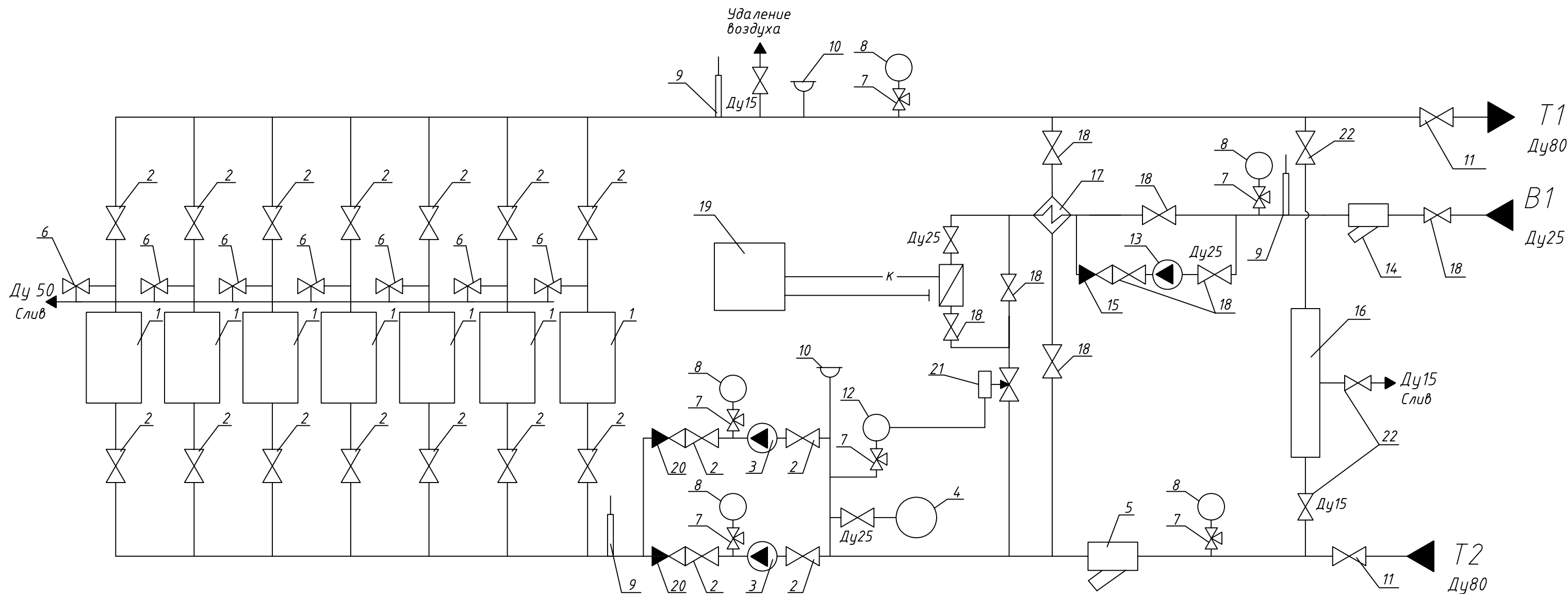
Наименование параметров	Величина
Номинальная теплопроизводительность, МВт(Гкал/ч), (пред. отклон.±7%)	0,7(0,602)
Давление воды рабочее, МПа(кгс/см <sup>2</sup> ), не более	0,3 (3,0)
Температура воды на выходе, максимальная, °С	95
Номинальный расход воды, м <sup>3</sup> /ч (пред. отклон.±10%)	28
Расчетный расход топлива, нм <sup>3</sup> /ч (при Q <sub>н</sub> =8550ккал/нм <sup>3</sup> )	79,8
Температура уходящих газов, °С, не менее	110
КПД котельной, %, не менее	88
Электрическое напряжение, В	220/380
Потребляемая электрическая мощность, кВт	4
Масса в объеме поставки, кг	8260
Срок службы, лет, не менее	15
Гарантийный срок службы, месяцев -со дня ввода в эксплуатацию -со дня отгрузки потребителю	18 24
Содержание СО, мг/м <sup>3</sup> не более	119
Содержание NO, мг/м <sup>3</sup> не более	240
Топливо- газ природный по ГОСТ 5542-87	
Давление газа перед горелками котлов, кПа	2,0



*Таблица присоединений*

Обозначение	Наименование	Кол.	Ду, мм
А	Вход воды	1	80
Б	Выход воды	1	80
В	Вход газа	1	80
Г	Ввод водопроводной воды	1	25
Д	Слив воды	2	15, 50
Е	Продувочный газопровод	1	20
Ж	Выход дымовых газов Н=12000	2	350, 426
З	Электрический ввод	2	25

1. Размеры для справок.
2. Заземление и молниезащиту выполнить согласно проекта привязки котельной.
3. Установка модульной котельной на месте эксплуатации выполняется согласно проекта привязки котельной, разработанного специализированной организацией.
4. В связи с постоянным совершенствованием конструкции котельной состав и размещение оборудования может быть изменен.



Технологическая схема трубопроводов  
транспортабельной котельной мощностью 700кВт.

- 1.Котел 100кВт
- 2.Кран шаровой Dу50
- 3.Циркуляционный насос
- 4.Расширительный бак 500л
- 5.Фильтр ФС-80
- 6.Предохранительный клапан  
клапан 3/4", Збар
- 7.Кран трехходовой Dу15
- 8.Манометр МП-3-УУ-0,6МПах1,5

- 9.Термометр
- 10.Клапан воздушный  
автоматический
- 11.Кран шаровой Dу80
- 12.Манометр ДМ 2010  
СГУ2-1,5-0,6МПа-V
- 13.Насос подпитки
- 14.Фильтр Dу25
- 15.Обратный клапан Dу25

- 16.Регистр отопления
- 17.Теплообменник
- 18.Кран шаровой Dу25
- 19."Комплексон-6"
- 20.Обратный клапан Dу50
- 21.Клапан электромагнитный Dу25
- 22.Кран шаровой Dу15

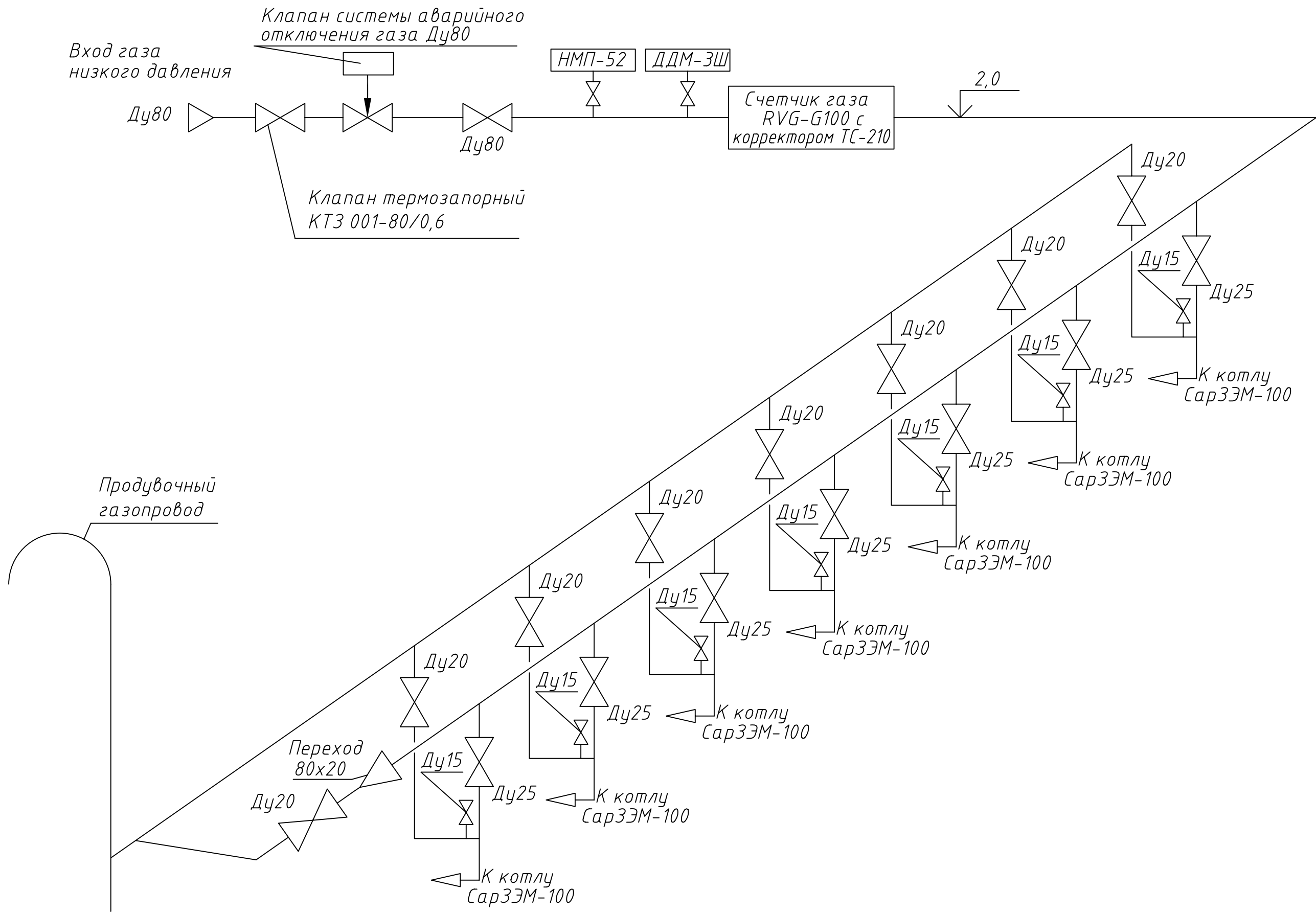


Схема газопровода транспортабельной котельной котельной мощностью 700 кВт