

Техническая характеристика

Наименование параметров	Величина
Номинальная теплопроизводительность, МВт(Гкал/ч), (пред. отклон.±7%)	0,6(0,516)
Давление воды рабочее, МПа(кгс/см ²), не более	0,3 (3,0)
Температура воды на выходе, максимальная, °С	95
Номинальный расход воды, м ³ /ч (пред. отклон.±10%)	24
Расчетный расход топлива, нм ³ /ч (при Q _d =8550ккал/нм ³)	68,6
Температура уходящих газов, °С, не менее	110
КПД котельной, %, не менее	88
Электрическое напряжение, В	220/380
Потребляемая электрическая мощность, кВт	4
Масса в объеме поставки, кг	7900
Срок службы, лет, не менее	15
Гарантийный срок службы, месяцев	
-со дня ввода в эксплуатацию	18
-со дня отгрузки потребителю	24
Содержание СО, мг/м ³ не более	119
Содержание NO, мг/м ³ не более	240
Топливо- газ природный по ГОСТ 5542-87	
Давление газа перед горелками котлов, кПа	2,0

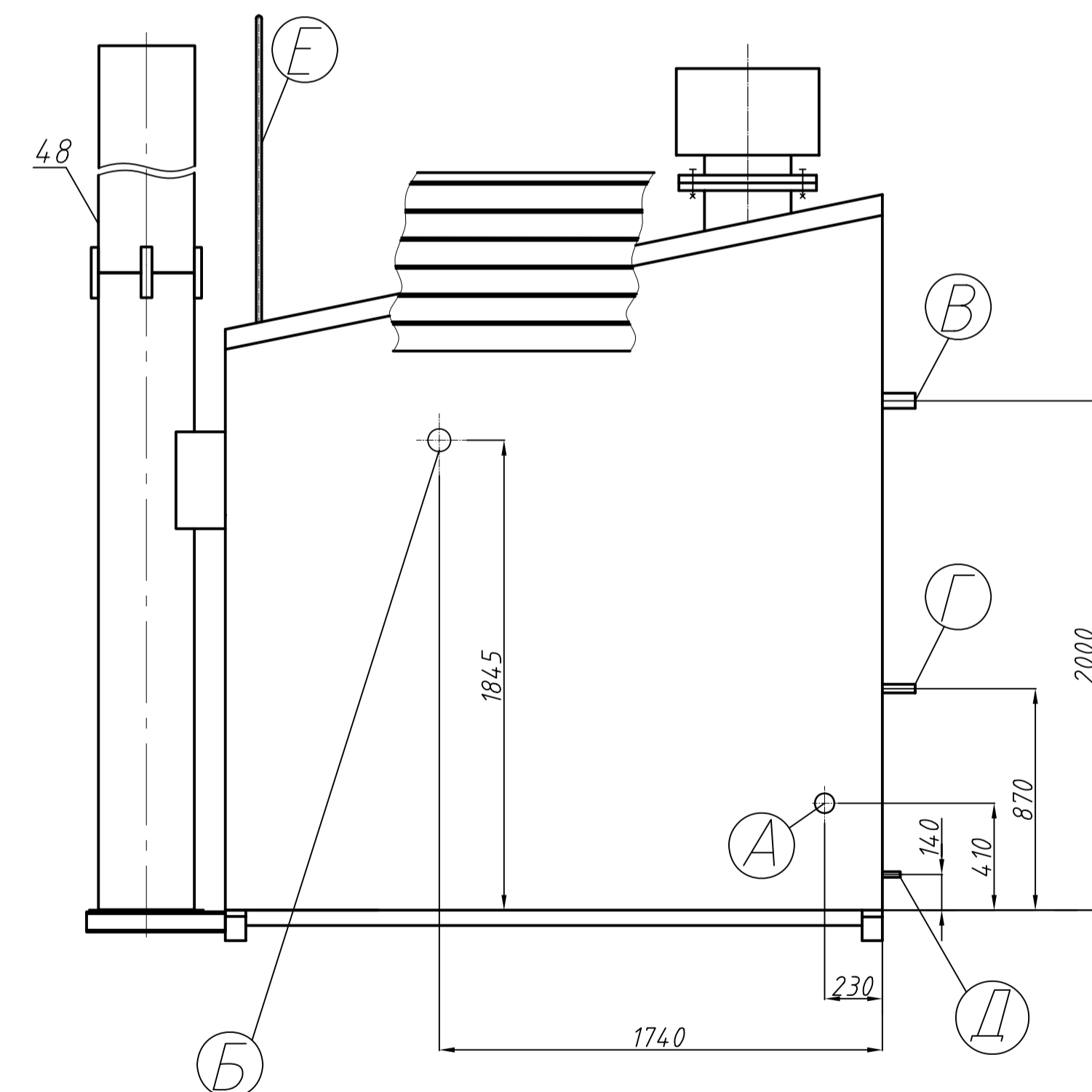
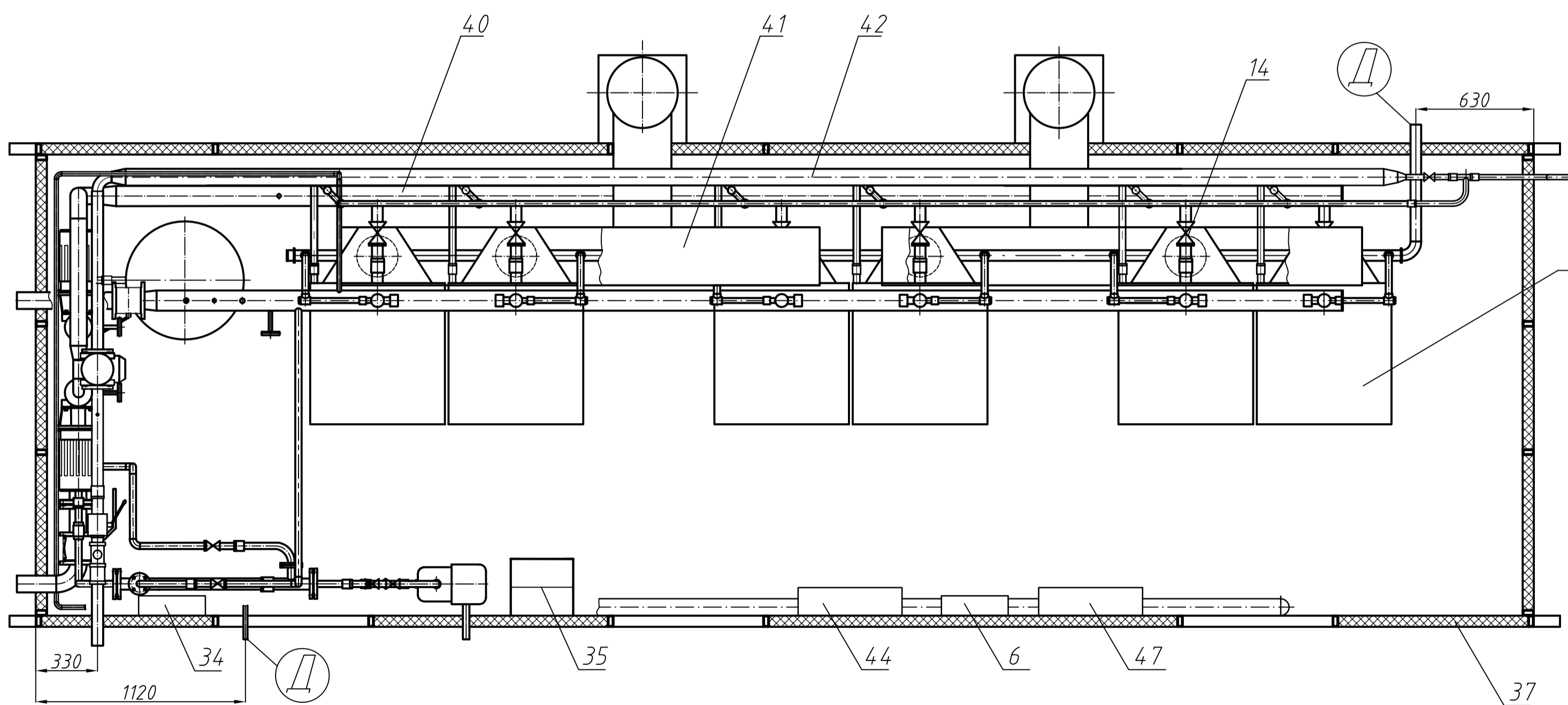
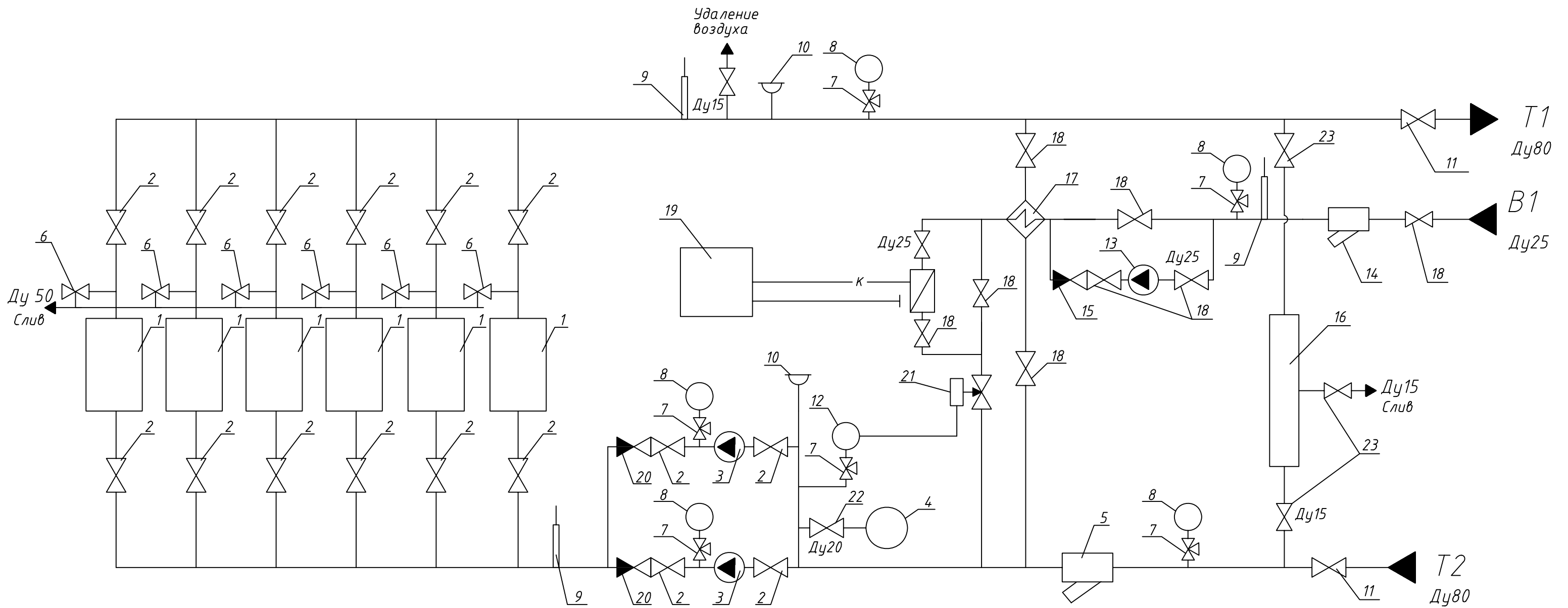


Таблица присоединений

Обозначение	Наименование	Кол.	Dy, мм
А	Вход воды	1	80
Б	Выход воды	1	80
В	Вход газа	1	50
Г	Ввод водопроводной воды	1	25
Д	Слив воды	2	15, 50
Е	Продувочный газопровод	1	20
Ж	Выход дымовых газов	2	350, H=12000
З	Электрический ввод	2	50

1. Размеры для справок.
2. Заземление и молниезащиту выполнить согласно проекта привязки котельной.
3. Установка модульной котельной на месте эксплуатации выполняется согласно проекта привязки котельной, разработанного специализированной организацией.
4. В связи с постоянным совершенствованием конструкции котельной состав и размещение оборудования может быть изменен.



Технологическая схема трубопроводов
транспортабельной котельной мощностью 600кВт.

1. Котел 100кВт
2. Кран шаровой Ду50
3. Циркуляционный насос
4. Расширительный бак 400л
5. Фильтр ФС-80
6. Предохранительный клапан
клапан 3/4", Збар
7. Кран трехходовой Ду15
8. Манометр МП-3-УУ-0,6МПах1,5

9. Термометр
10. Клапан воздушный
автоматический
11. Кран шаровой Ду80
12. Манометр ДМ 2010
СГУ2-1,5-0,6МПа-V
13. Насос подпитки
14. Фильтр Ду25
15. Обратный клапан Ду25

16. Регистр отопления
17. Теплообменник
18. Кран шаровой Ду25
19. "Комплексон-6"
20. Обратный клапан Ду50
21. Клапан электромагнитный Ду25
22. Кран шаровой Ду20
23. Кран шаровой Ду15

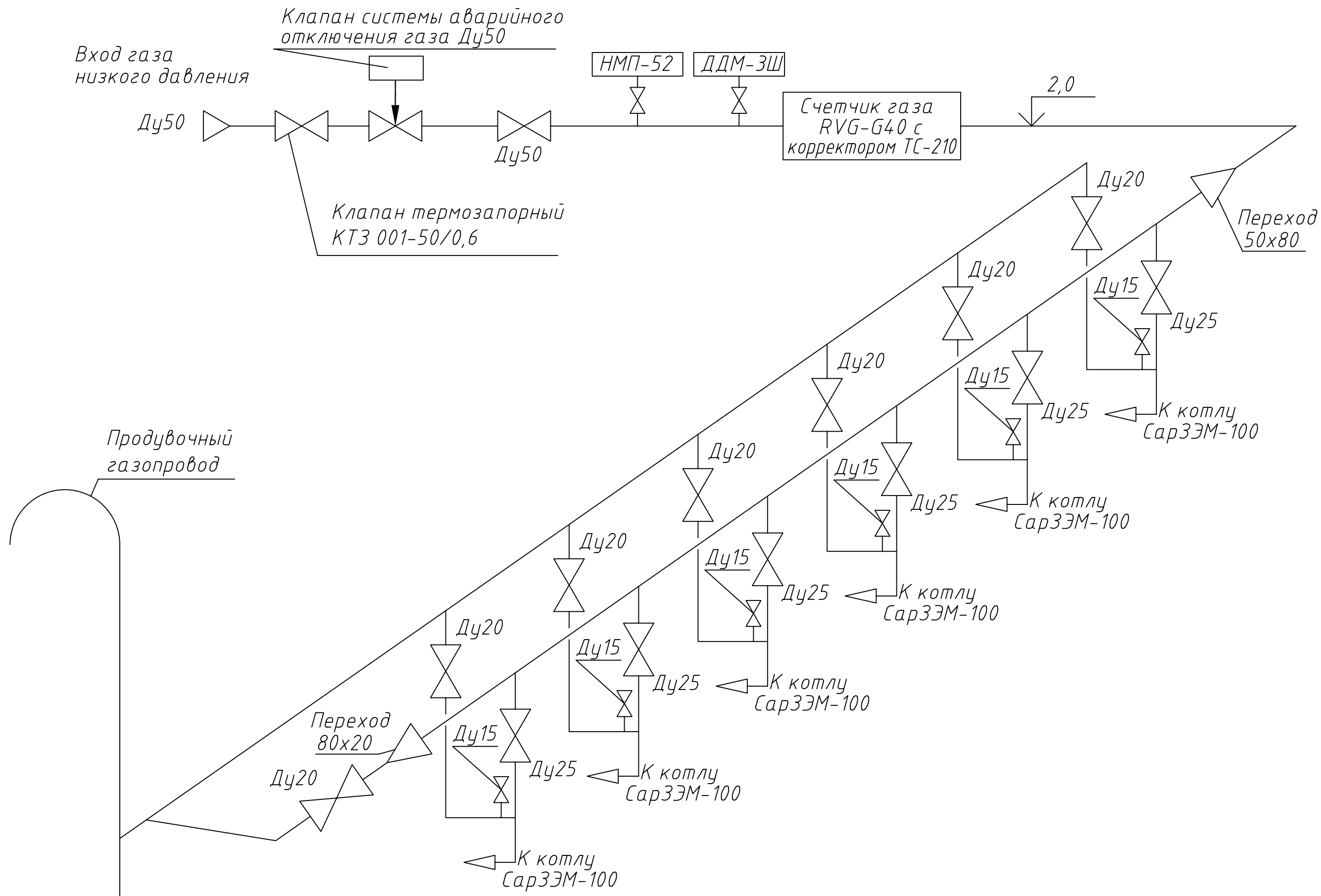


Схема газопровода транспортабельной котельной котельной мощностью 600 кВт