

ТКМ-0,5

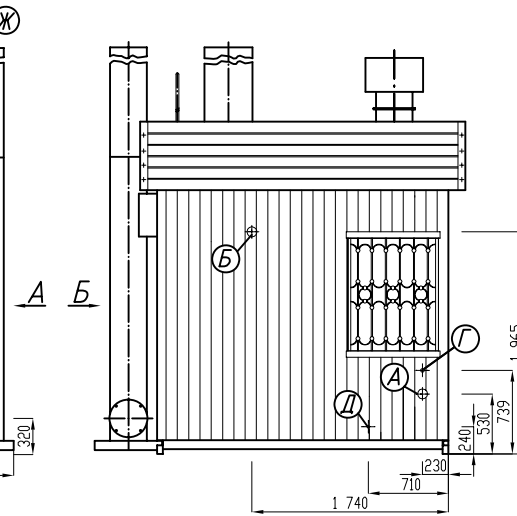
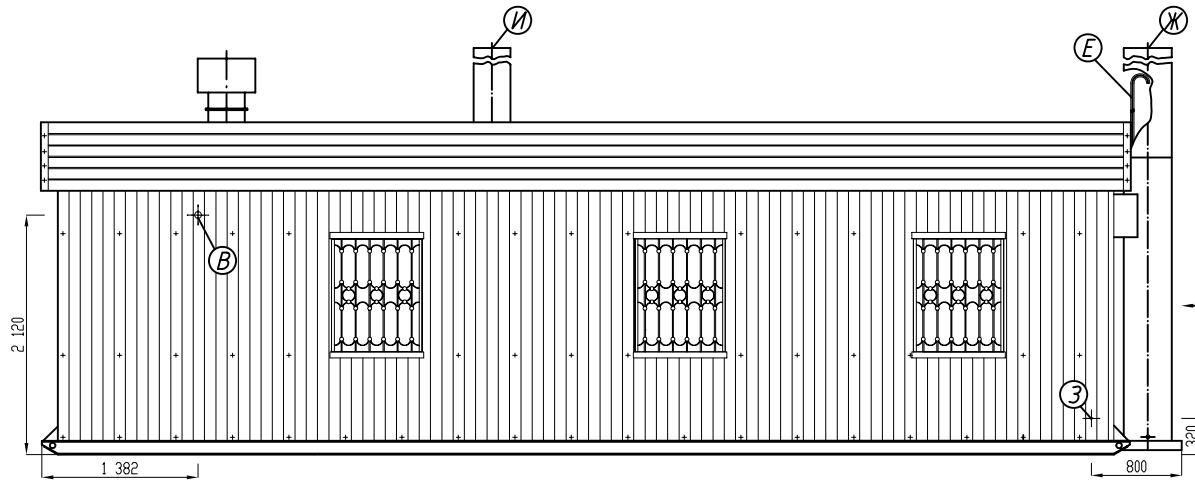
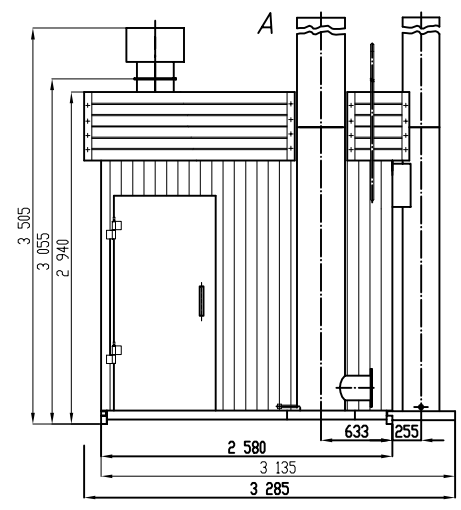
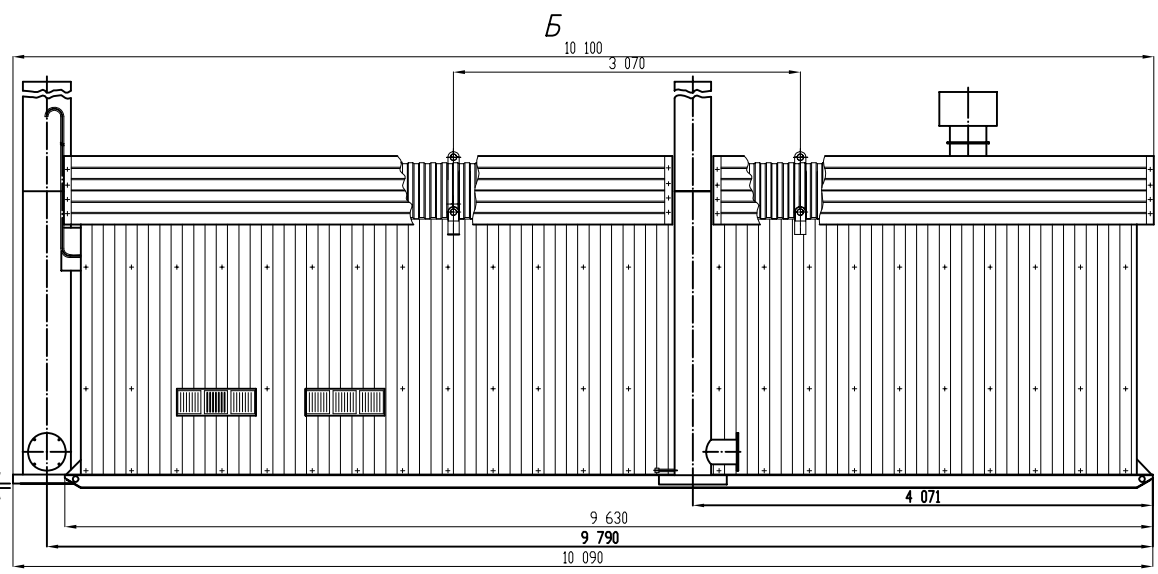


Таблица присоединений

Обозначение	Наименование	Кол. шт.	Ди. мм
А	Вход воды (Т2)	1	80
Б	Выход воды (Т1)	1	80
В	Вход газа	1	50
Г	Ввод водопроводной воды	1	25
Д	Слив воды	1	15
Е	Продувочный газопровод	1	20
Ж	Выход дымовых газов	1	$\frac{H=6000}{400} \frac{90000}{300}$
З	Электрический ввод	1	15
И	Выход дымовых газов	1	$\frac{H=6000}{300} \frac{90000}{300}$



Техническая характеристика

Наименование	Величина
Номинальная теплопроизводительность, кВт (пред. откл. ±7%)	500
Давление воды рабочее, МПа (кгс/см²), не более	0,3 (3)
Расчетный температурный режим, °С	95-70
Номинальный расход воды, м³/ч (пред. откл. ±10%)	20
Расчетный расход газа, м³/ч (при Q _н = 8550 ккал/м³)	57
Номинальное давление газа, кПа	2
Эквивалентный уровень шума, ДБ, не более	80
Потребляемая электрическая мощность, кВт*	4,5
КПД котельной, %, не менее	88

* - ориентировочный параметр, уточняется для конкретного заказчика (мощность дана без учета насоса ГВС)

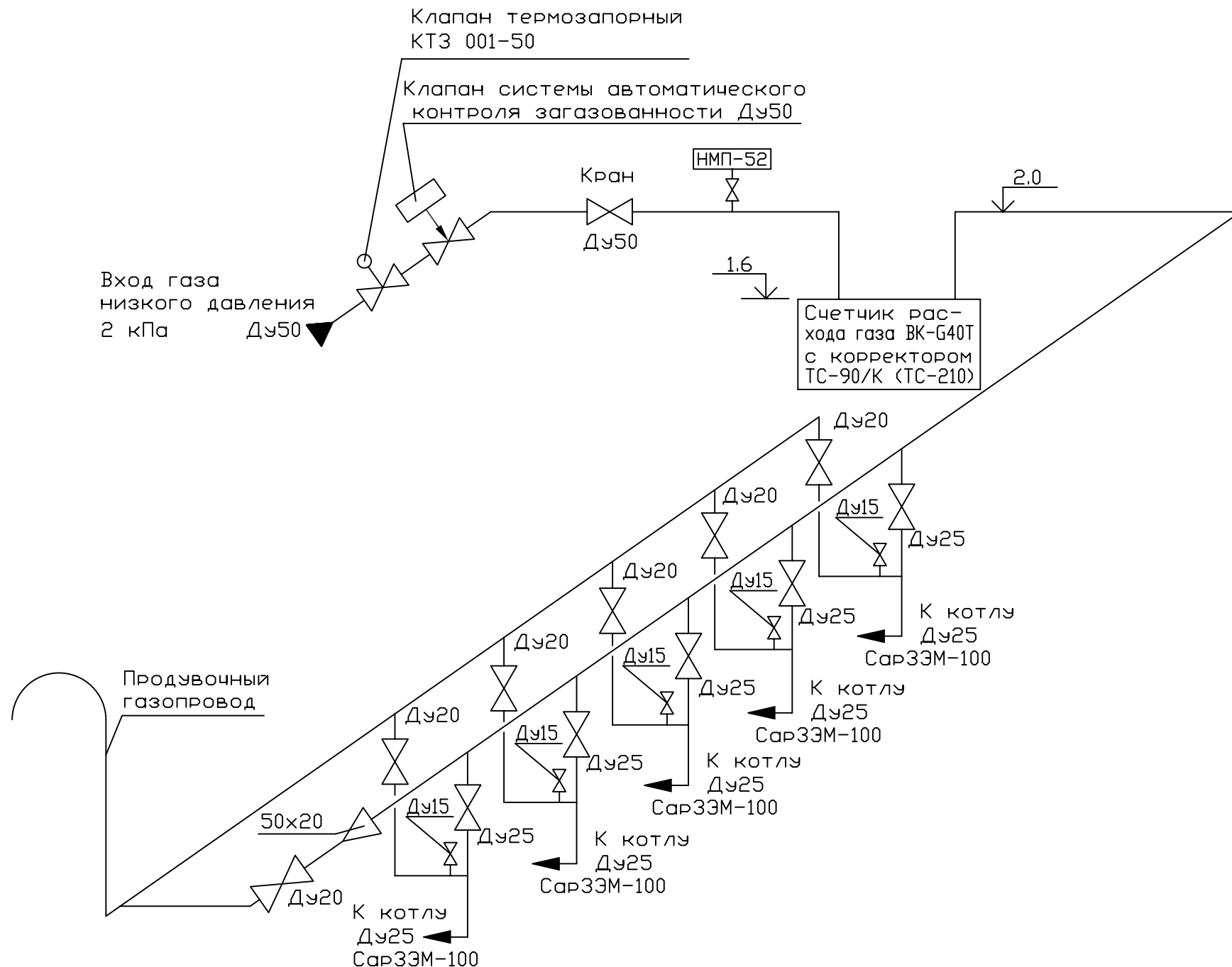


Схема газопровода транспортабельной модульной котельной теплопроизводительностью 500 кВт ТКМ-0,5

ТКМ-0,5

Наименование	Кол-во	Примечание
Котел СарЗЭМ-100	5	
Счетчик газа диафрагменный ВК-G40Т с корректором газа ТС-90/К	1	
Клапан термозапорный КТЗ 001-50-01	1	
Система автоматического контроля загазованности САКЗ-МК-2-2DN50НД	1	
Насос циркуляционный Wilo	2	
Насос подпиточный Wilo	1	
Система автоматического дозирования реагентов «Комплексон-6», Q=0,5 м ³ /ч	1	
Диспетчерский пульт	1	
Прибор управления насосами	1	
Расширительный бак	1	
Фильтр водяной	2	
Счетчик электрический	1	
Дымовая труба Ду300, Н=6000 (9000)	1	
Дымовая труба Ду400, Н=6000 (9000)	1	
Газоходы котельной	комплект	
Приборы контроля теплового режима	комплект	
Приборы КИПиА	комплект	
Электрооборудование котельной	комплект	
Запорная и регулирующая арматура	комплект	
Пожарно-охранная сигнализация	комплект	