

TKM-0,4

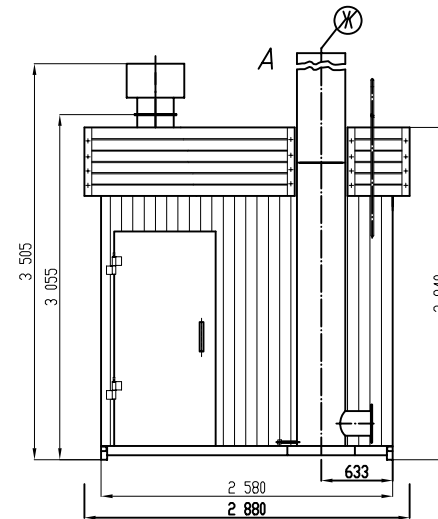
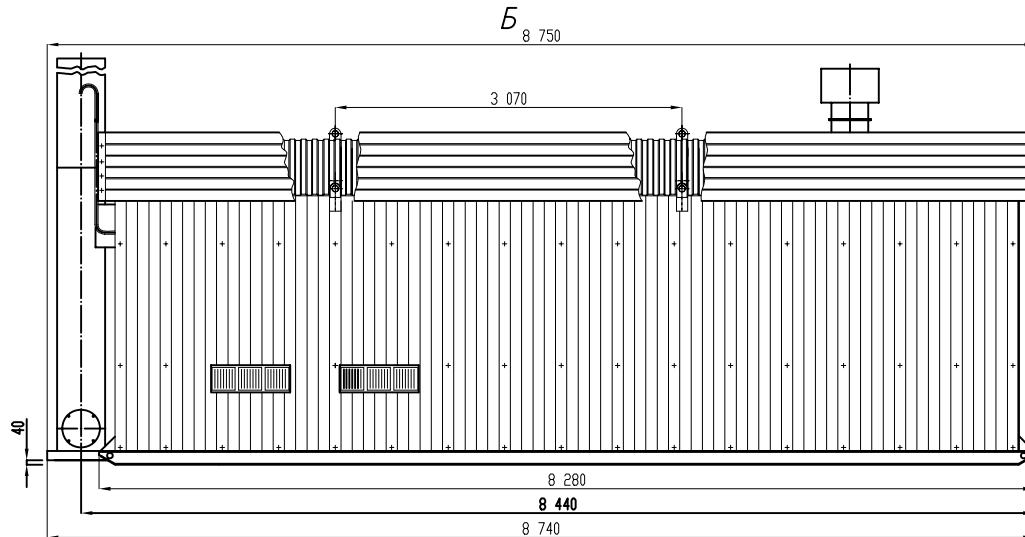
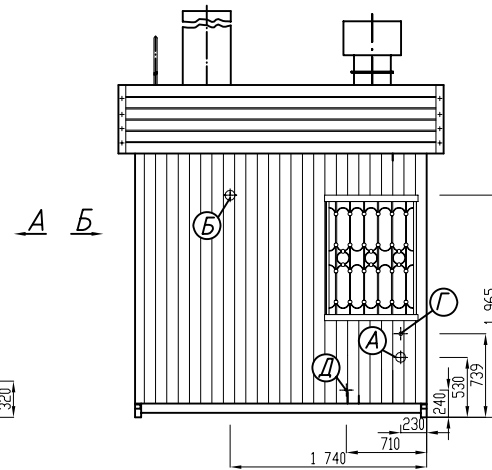
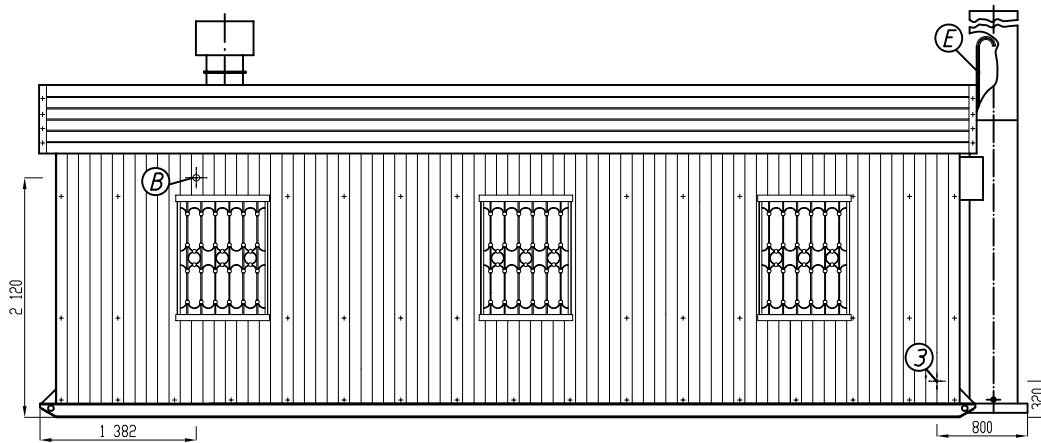


Таблица присоединений

Обозначение	Наименование	Кол. шт.	Ди, мм
А	Вход воды (Т2)	1	80
Б	Выход воды (Т1)	1	80
В	Вход газа	1	50
Г	Ввод водопроводной воды	1	25
Д	Слив воды	1	15
Е	Продувочный газопровод	1	20
Ж	Выход дымовых газов	1	$\frac{H=6000, (9000)}{300}$
З	Электрический ввод	1	15

Техническая характеристика

Наименование	Величина
Номинальная теплопроизводительность, кВт (пред. откл. $\pm 7\%$ )	400
Давление воды рабочее, МПа (кгс/см <sup>2</sup> ), не более	0,3 (3)
Расчетный температурный режим, °С	95-70
Номинальный расход воды, м <sup>3</sup> /ч (пред. откл. $\pm 10\%$ )	16
Расчетный расход газа, м <sup>3</sup> /ч (при $Q_{\text{н}}=8550$ ккал/м <sup>3</sup> )	45,7
Номинальное давление газа, кПа	2
Эквивалентный уровень шума, ДБ, не более	80
Потребляемая электрическая мощность, кВт*	4,5
КПД котельной, %, не менее	88

\* - ориентировочный параметр, уточняется для конкретного заказчика (мощность дана без учета насоса ГВС)

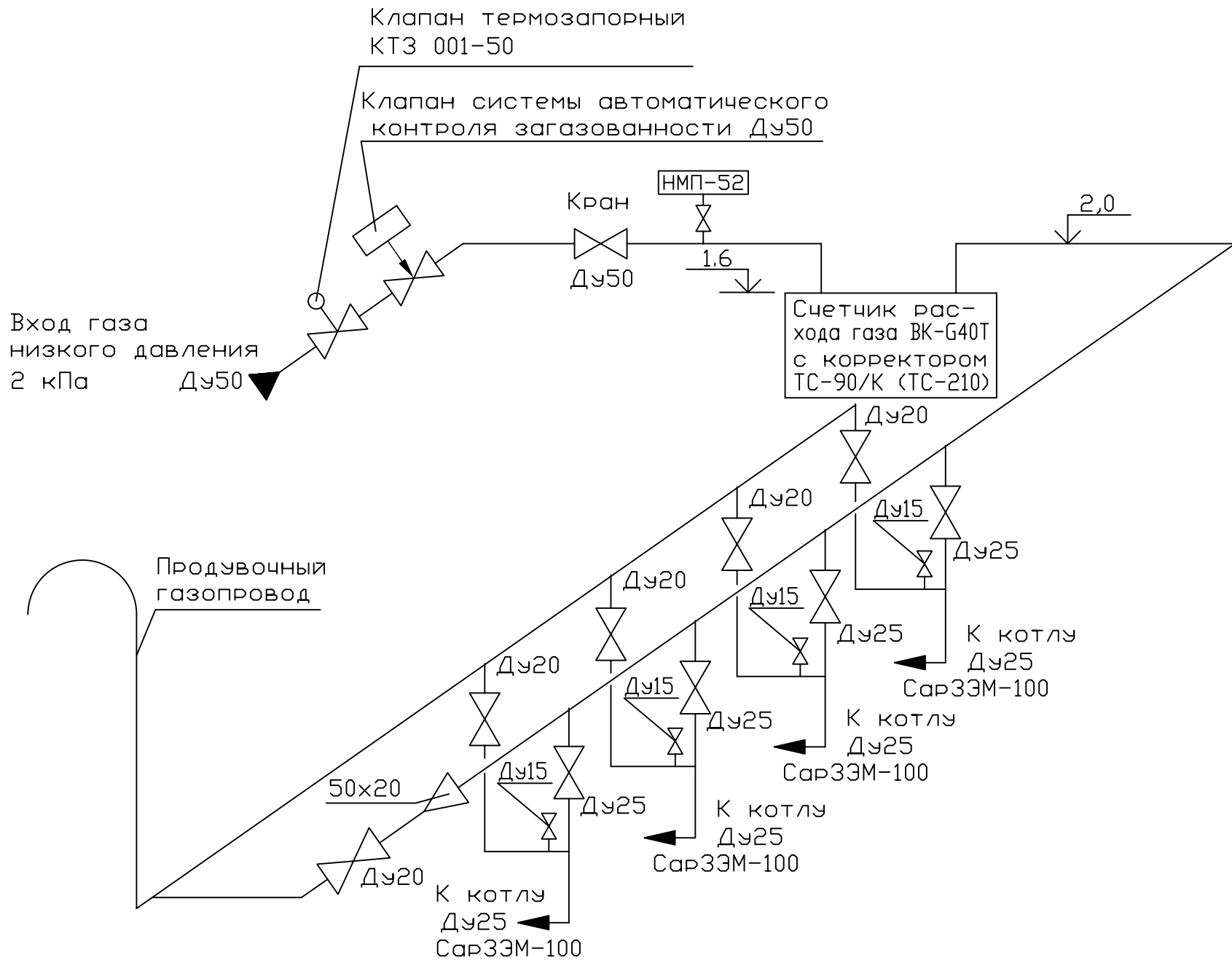


Схема газопровода транспортабельной модульной  
котельной теплопроизводительностью 400 кВт  
ТКМ-0,4

## ТКМ-0,4

Наименование	Кол-во	Примечание
Котел СарЗЭМ-100	4	
Счетчик газа диафрагменный ВК-G40Т с корректором газа ТС-90/К	1	
Клапан термозапорный КТЗ 001-50-01	1	
Система автоматического контроля загазованности САКЗ-МК-2-2DN50НД	1	
Насос циркуляционный Wilo	2	
Насос подпиточный Wilo	1	
Система автоматического дозирования реагентов «Комплексон-6», Q=0,5 м <sup>3</sup> /ч	1	
Диспетчерский пульт	1	
Прибор управления насосами	1	
Расширительный бак	1	
Фильтр водяной	2	
Счетчик электрический	1	
Дымовая труба Ду400, Н=6000 (9000)	1	
Газоходы котельной	комплект	
Приборы контроля теплового режима	комплект	
Приборы КИПиА	комплект	
Электрооборудование котельной	комплект	
Запорная и регулирующая арматура	комплект	
Пожарно-охранная сигнализация	комплект	