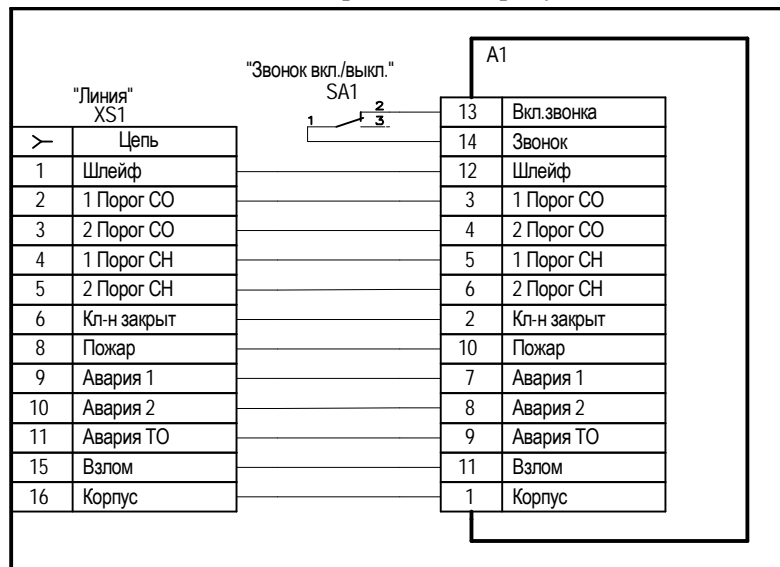


7.5 Схема подключения изделия приведена на рисунке 2.



421519

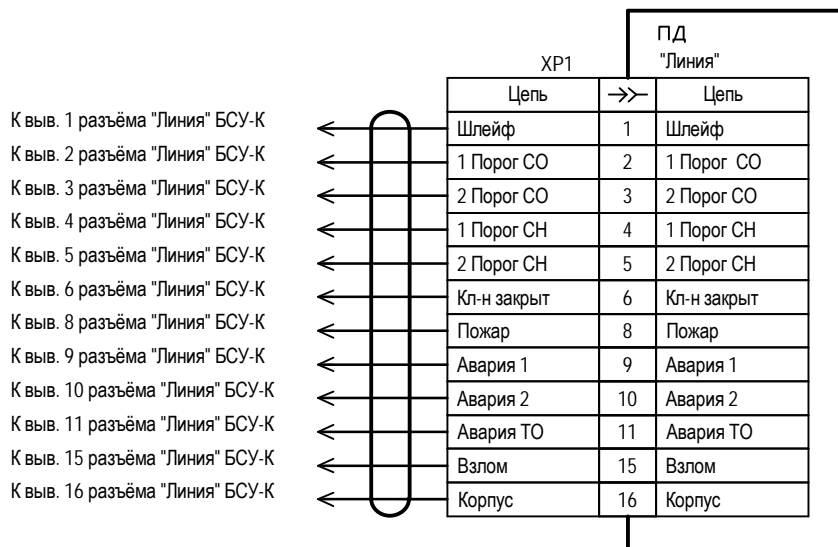


А1 - плата печатная;
SA1 - тумблер МТ1;
XS1 - розетка РГ1Н-1-5-0.

Рисунок 1 - ПД. Схема электрическая принципиальная

ПУЛЬТ ДИСПЕТЧЕРСКИЙ ПД

Паспорт
ФСКЕ.426476.002 ПС



ПД - пульт диспетчерский ПД;
XP1 - вилка РШ2Н-1-29.

Рисунок 2 - ПД. Схема подключения

1 ОСНОВНЫЕ СВЕДЕНИЯ ОБ ИЗДЕЛИИ

Пульт диспетчерский ПД.

1.1 Изготовитель: ООО "Центр инновационных технологий";
410010, Россия, г. Саратов, ул. 1 Пугачевский поселок, д. 44 "б";
телефоны: (8452) 64-92-82, 64-32-13, телефакс 64-46-29;
e-mail: office@cit-saratov.ru, <http://www.cit-saratov.ru>.

1.2 На изделие распространяется сертификат соответствия № РОСС RU.МЕ20.В03523, полученный на системы САКЗ-МК от ВНИИНМАШ г. Москва. Срок действия сертификата до 19.02.2007 г.

1.3 На изделие распространяется разрешение на применение систем САКЗ-МК № РСР 00-19009 от 15.12.2005 г., выданное Федеральной службой по экологическому, технологическому и атомному надзору России.

2 ОСНОВНЫЕ ТЕХНИЧЕСКИЕ ДАННЫЕ

2.1 Основные технические данные приведены в таблице 1.

Таблица 1

Наименование параметра или характеристики	Значение
1 Напряжение питания постоянного тока, В	12,0±2
2 Потребляемая мощность, Вт, не более	1,2
3 Время срабатывания блоков, с, не более	1
4 Количество шлейфов сигнализации, включаемых в линию связи, шт.	10
5 Габаритные размеры, мм, не более	145x110x35
6 Масса, кг, не более	0,2

3 КОМПЛЕКТНОСТЬ

3.1 Состав изделия перечислен в таблице 2.

Таблица 2

Обозначение изделия	Наименование изделия	Кол-во	Заводской №	Примечание
ФСКЕ.426476.002	Пульт ПД	1		
0.344.013 ТУ	Вилка РШ2НМ-1-29	1	-	Для изготовления соединительного кабеля
ФСКЕ.323150.001	Тара потребительская	1	-	
ФСКЕ.426476.002 ПС	Паспорт	1	-	

4 РЕСУРСЫ, СРОКИ СЛУЖБЫ И ХРАНЕНИЯ, ГАРАНТИИ ИЗГОТОВИТЕЛЯ (ПОСТАВЩИКА)

4.1 Ресурсы, сроки службы и хранения.

4.1.1 Ресурс изделия до первого среднего ремонта 30000 ч в течение

срока службы 10 лет, в том числе срок хранения 12 месяцев в упаковке изготовителя складских помещениях.

Межремонтный ресурс 26000 ч при трех ремонтах в течение срока службы 10 лет.

Указанные ресурсы, сроки службы и хранения действительны при соблюдении потребителем требований действующей эксплуатационной документации.

4.2 Гарантии изготовителя (поставщика).

4.2.1 Изготовитель (поставщик) гарантирует соответствие пульта ПД требованиям ТУ 4215-007-51391678-03 при условии соблюдения потребителем правил ввода в действие и эксплуатации.

4.2.2 Гарантийный срок хранения - 12 месяцев со дня изготовления.

4.2.3 Гарантийный срок эксплуатации - 12 месяцев со дня ввода в эксплуатацию в пределах гарантийного срока хранения.

4.2.4 При выходе из строя в течение гарантийного срока по вине предприятия-изготовителя пульт подлежит ремонту или замене предприятием-изготовителем.

5 СВИДЕТЕЛЬСТВО ОБ УПАКОВЫВАНИИ

Пульт диспетчерский ПД заводской № _____

Упакован предприятием ООО "Центр инновационных технологий" согласно требованиям, предусмотренным в действующей технической документации.

_____ должность _____ личная подпись _____ расшифровка подписи _____ год, месяц, число

6 СВИДЕТЕЛЬСТВО О ПРИЕМКЕ

Пульт диспетчерский ПД заводской № _____ изготовлен и принят в соответствии с обязательными требованиями государственных стандартов, действующей технической документацией и признан годным для эксплуатации.

Начальник ОТК _____ личная подпись _____ расшифровка подписи _____ год, месяц, число

М.П.

7 ЗАМЕТКИ ПО ЭКСПЛУАТАЦИИ

7.1 Пульт диспетчерский предназначен для работы в составе систем контроля загазованности САКЗ-МК-3 и позволяет индицировать световой и звуковой сигнализацией информацию о срабатывании, поступающую от блока сигнализации и управления для котельной БСУ-К.

7.2 При подключении ПД к блоку БСУ-К на пульте индицируется включенное состояние пульта и целостность линии связи (свечение индикатора КОНТРОЛЬ ЛИНИИ).

7.3 Для включения - выключения звукового сигнала при срабатывании световой и звуковой сигнализации используется выключатель ЗВОНОК ВКЛ./ВЫКЛ.

7.4 Схема электрическая принципиальная приведена на рисунке 1.