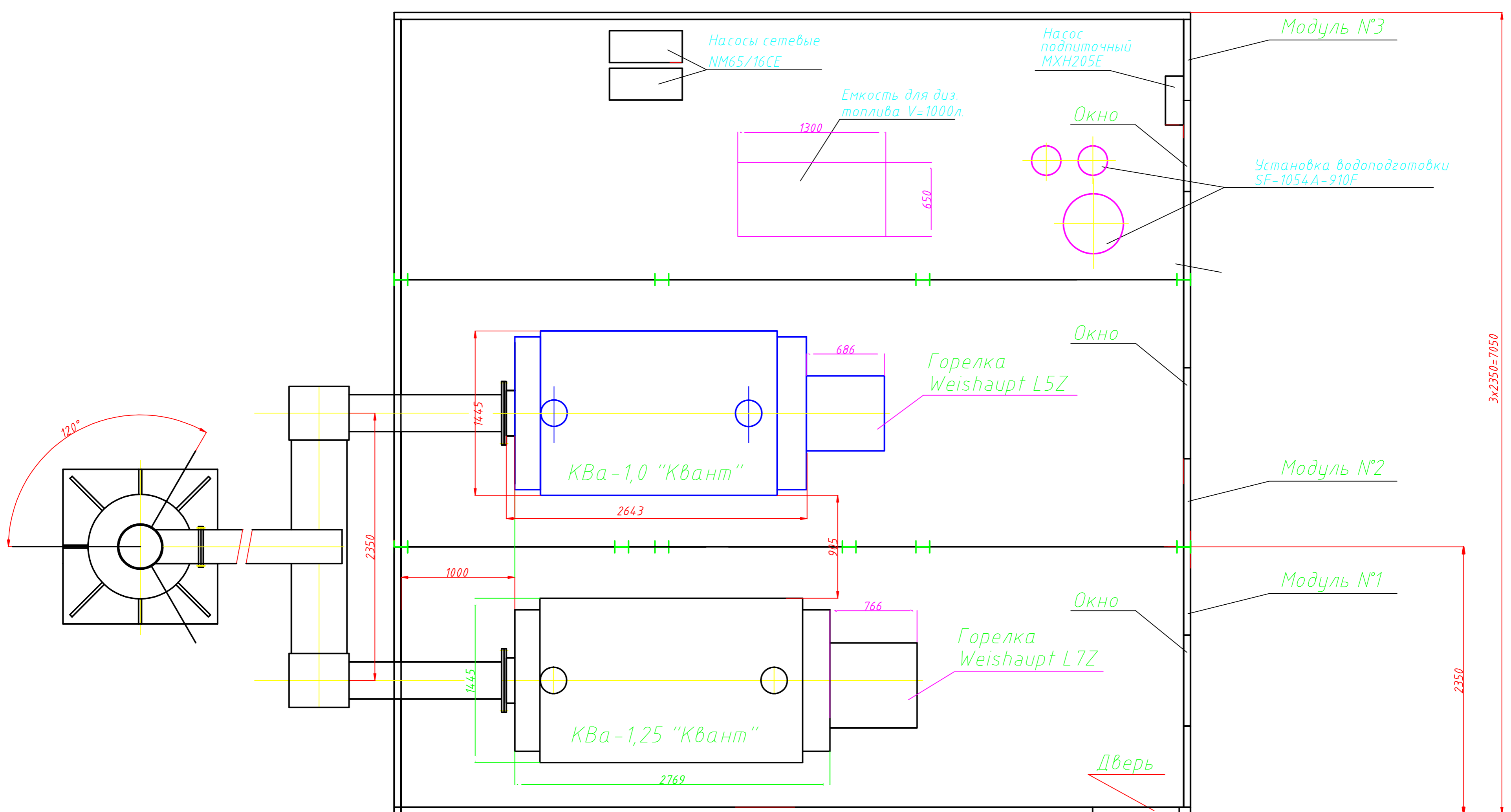
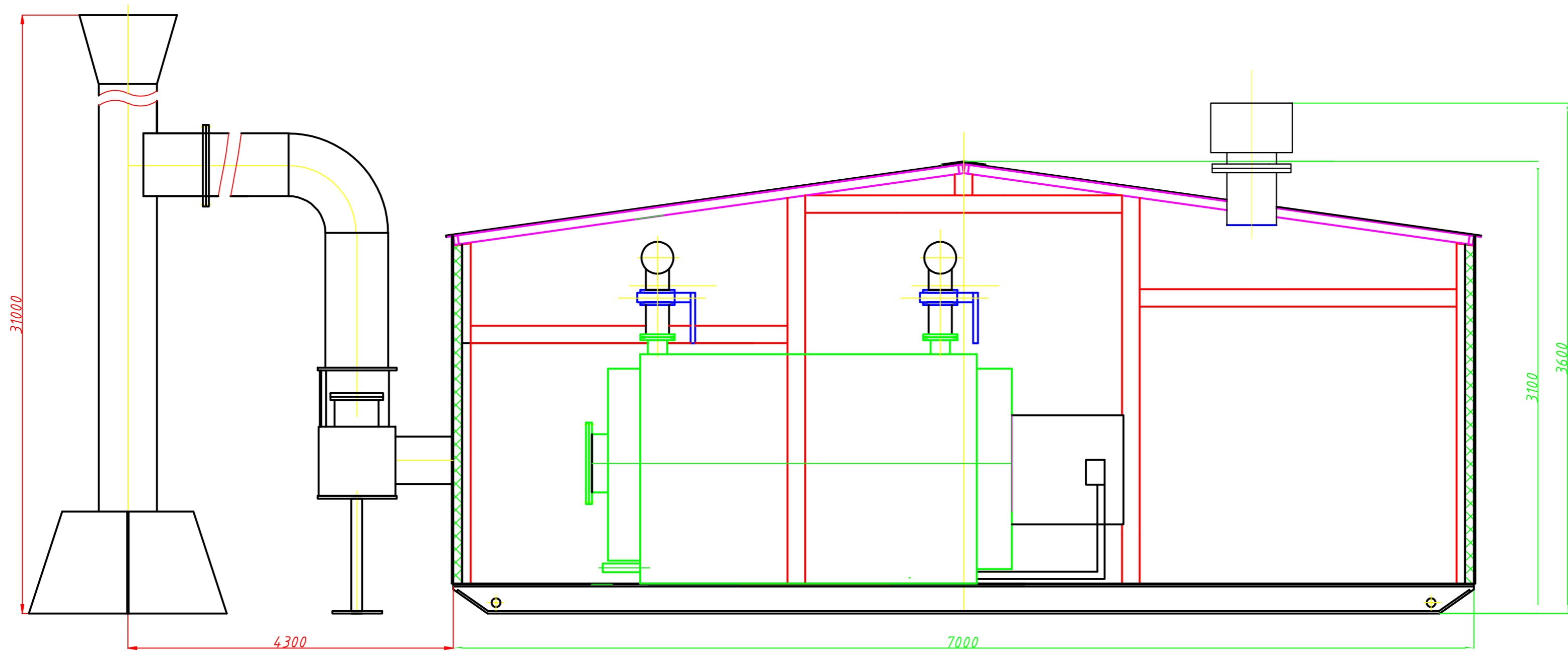
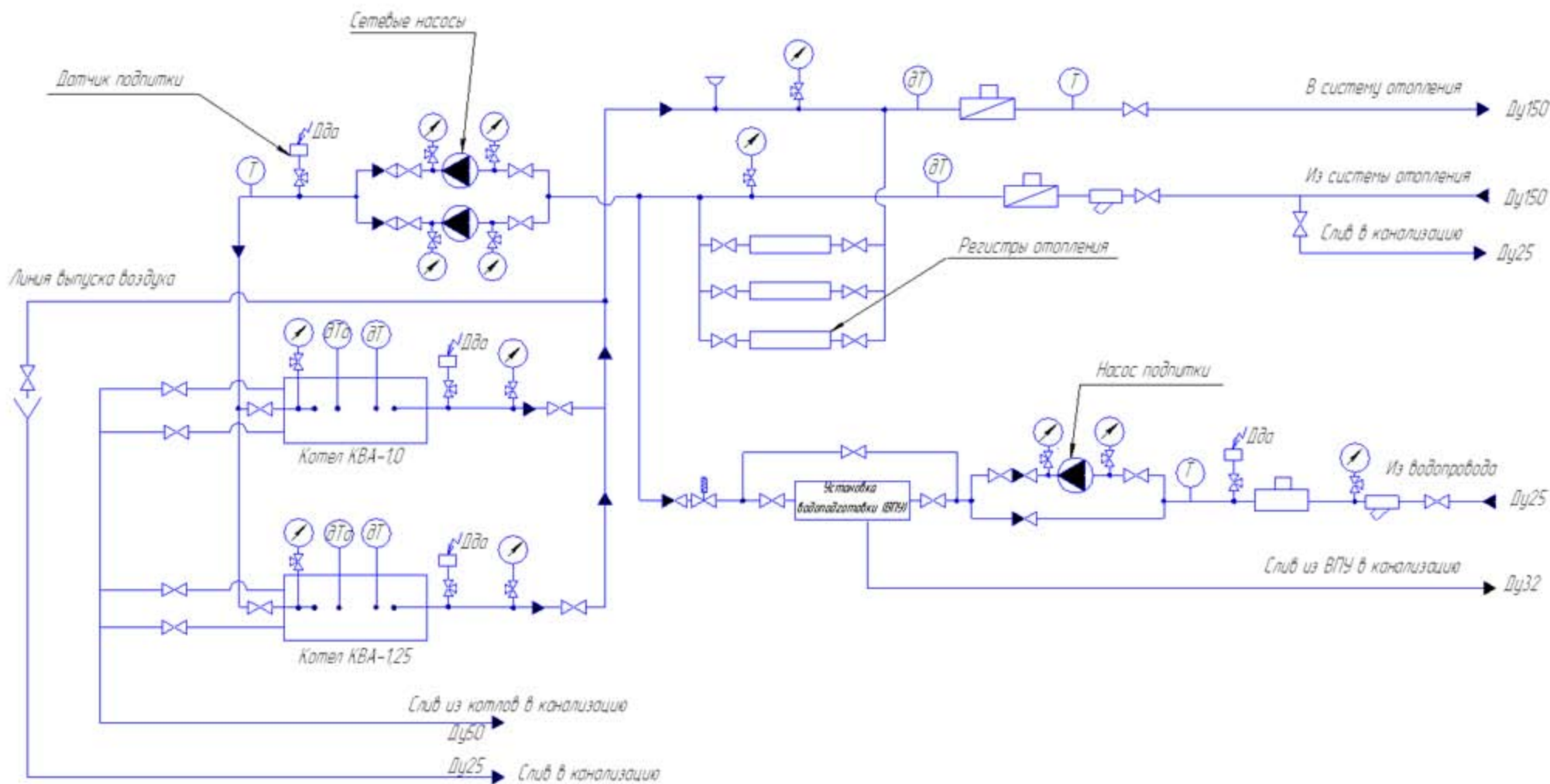


## Компоновка котельной ТКМ- 2,25 МВт



Вход, выход воды с правой стороны модуля №3

# Гидравлическая схема транспортабельной котельной ТКМ-2,25




## Условные обозначения

 - Воздушный клапан

 - 3/4 клапан автоматической подпитки


 - Показывающий термометр

 - Датчик температуры

 - Первичный преобразователь расхода (из комплекта теплосчетчика)

 - счетчик холодной воды

 - Датчик температуры аварийный

 Дда - Реле давления (аварийные датчики на выходе воды из котлов, по аварийному выпуску воды из системы отопления, подпитка и контроль давления водопроводной воды)

 - Фильтр