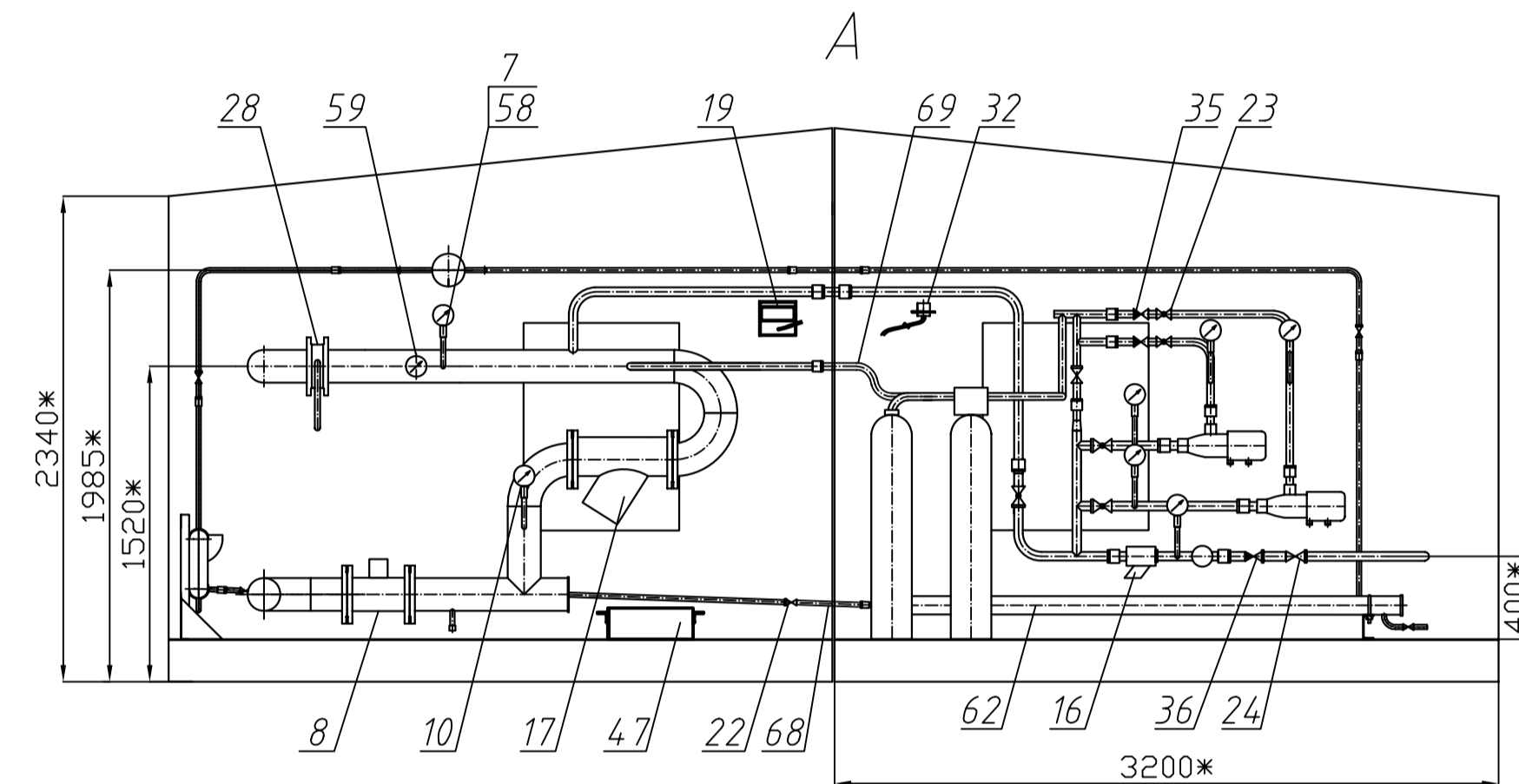
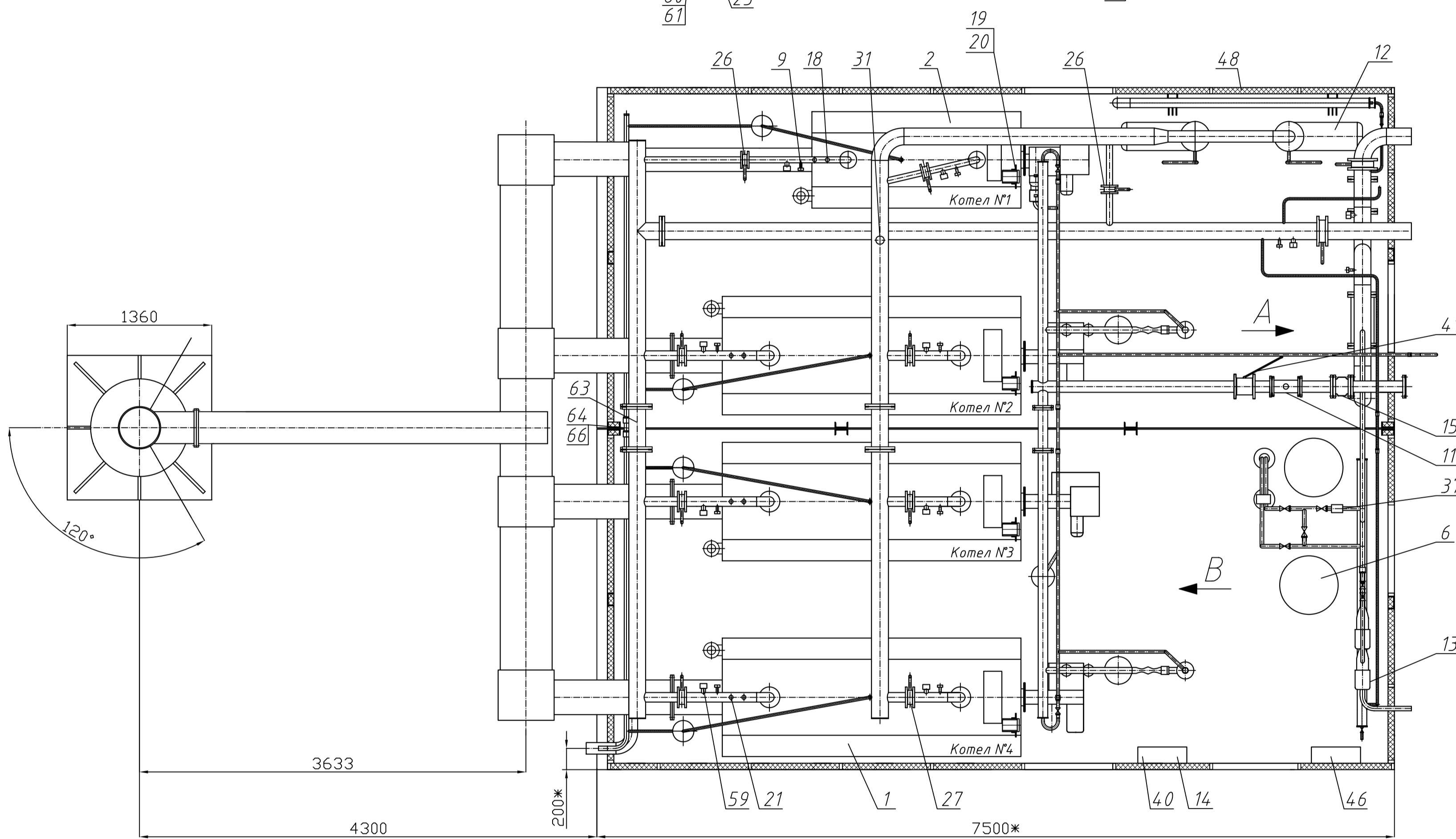
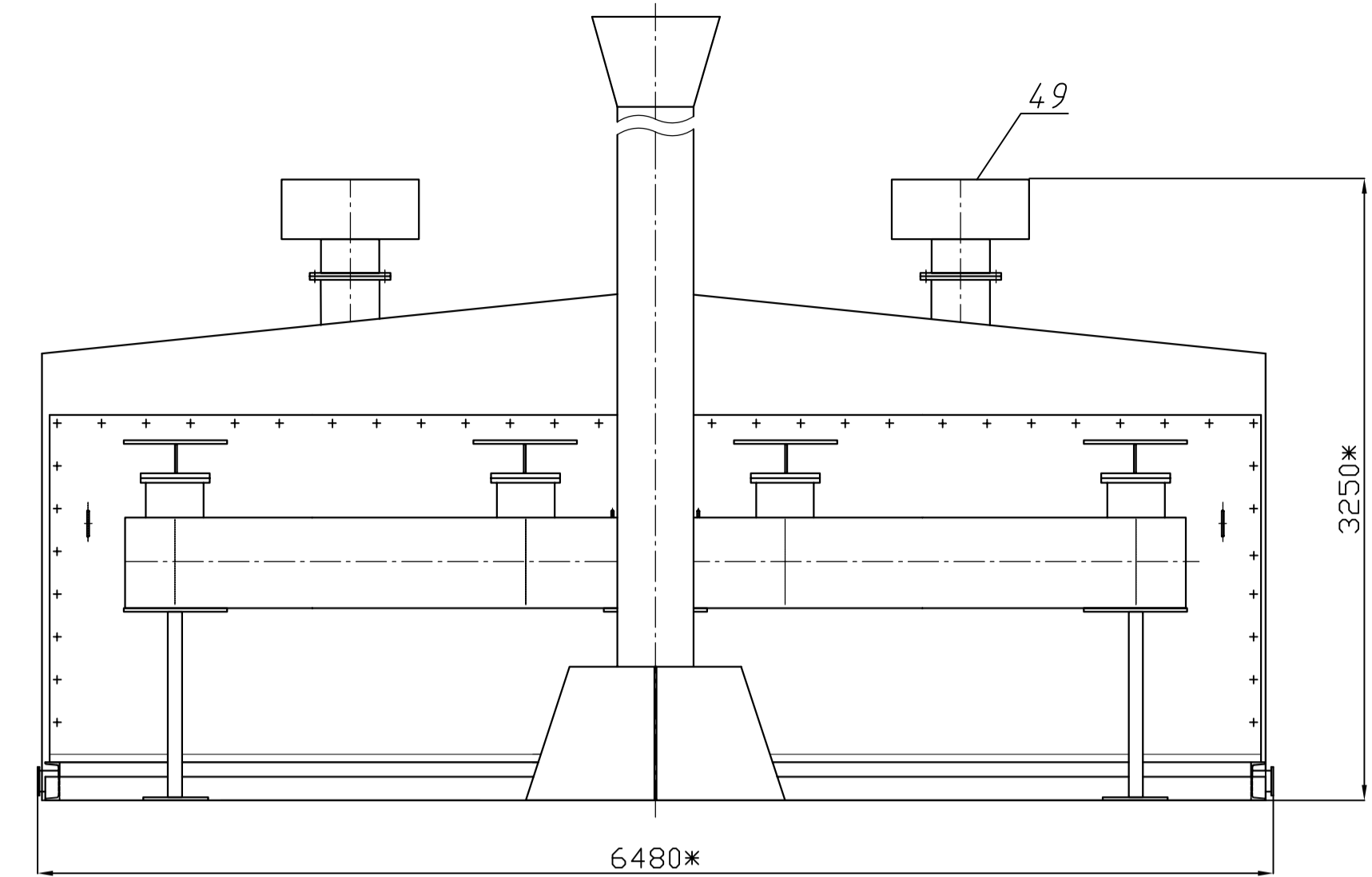
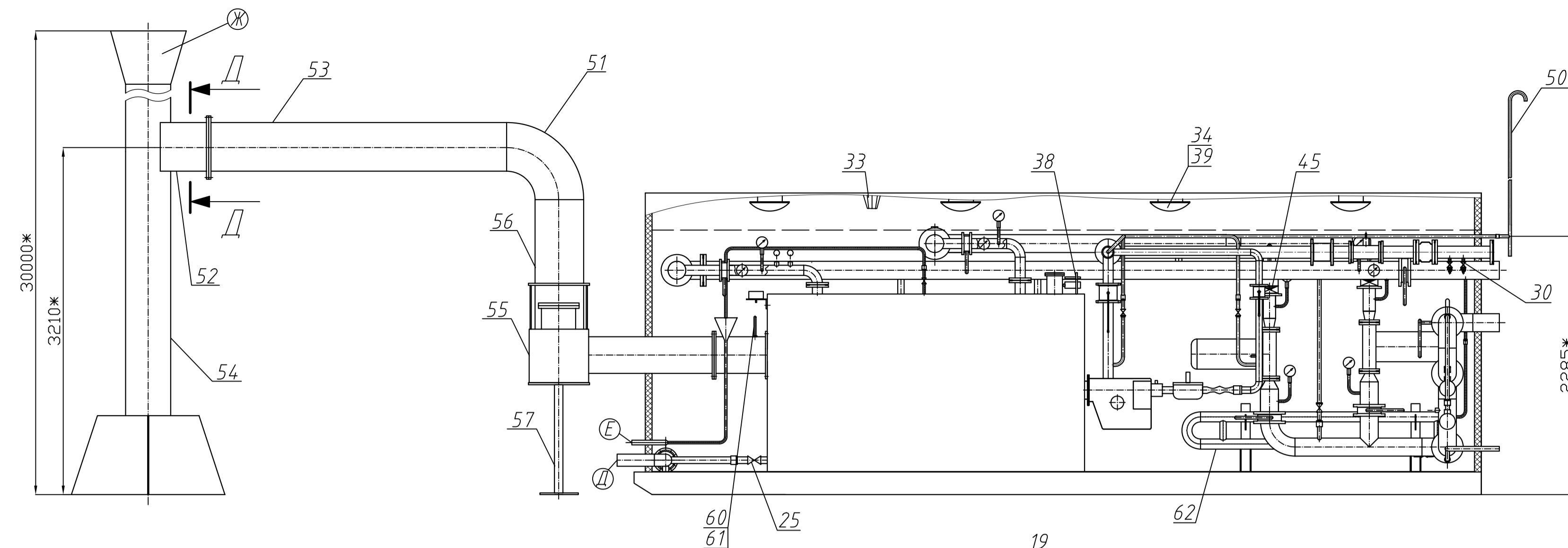
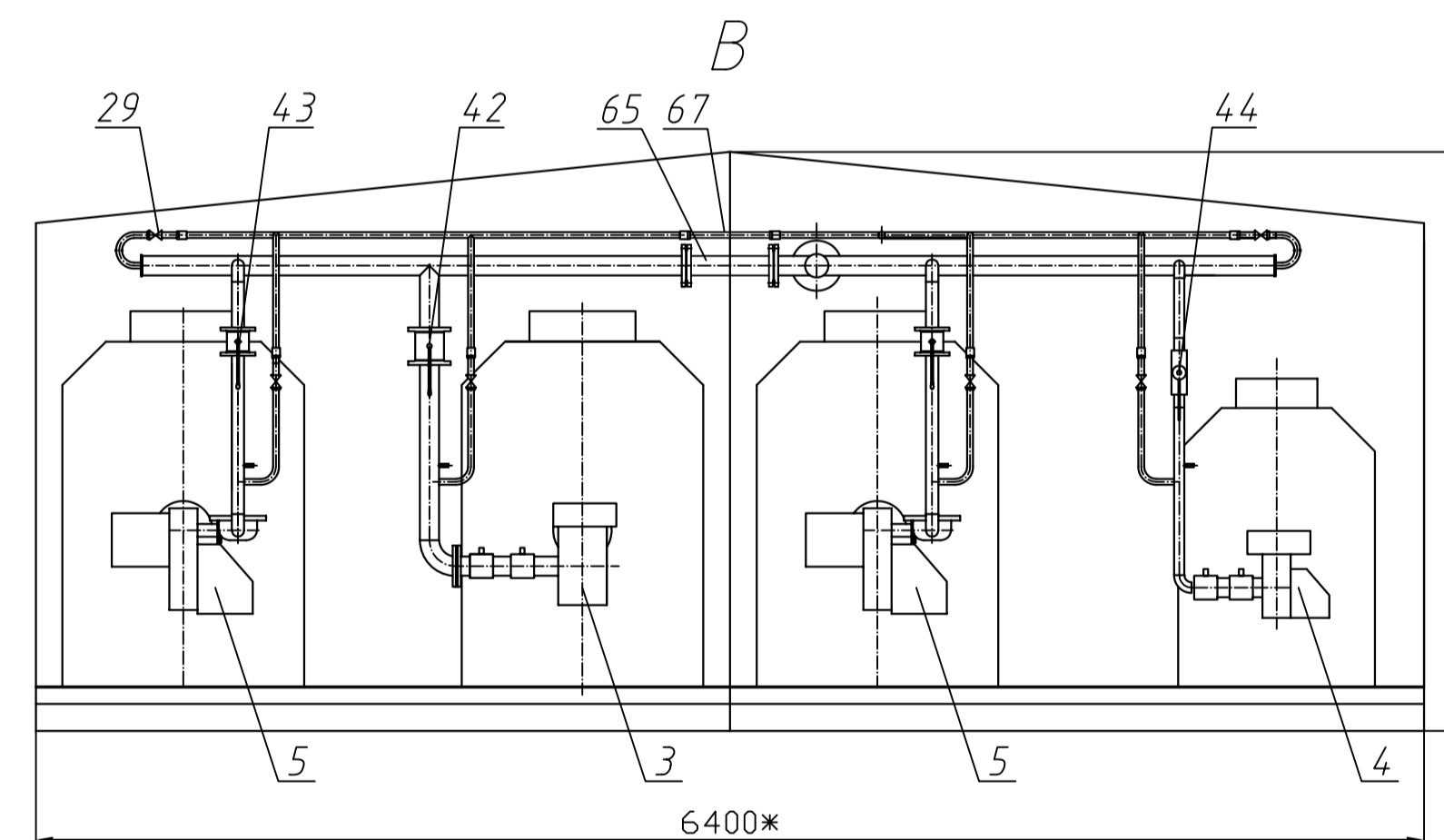


Таблица присоединений

Обозначение	Наименование	Кол	Ду, мм
А	Вход воды	1	150
Б	Выход воды	1	150
В	Вход газа	1	100
Г	Ввод водопроводной воды	1	32
Д	Слив воды	1	100
Е	Удаление воздуха	1	32
Ж	Выход дымовых газов	1	400
З	Продувочный газопровод	1	20
И	Электрический ввод	2	32



← B



Д-Д(1:10)

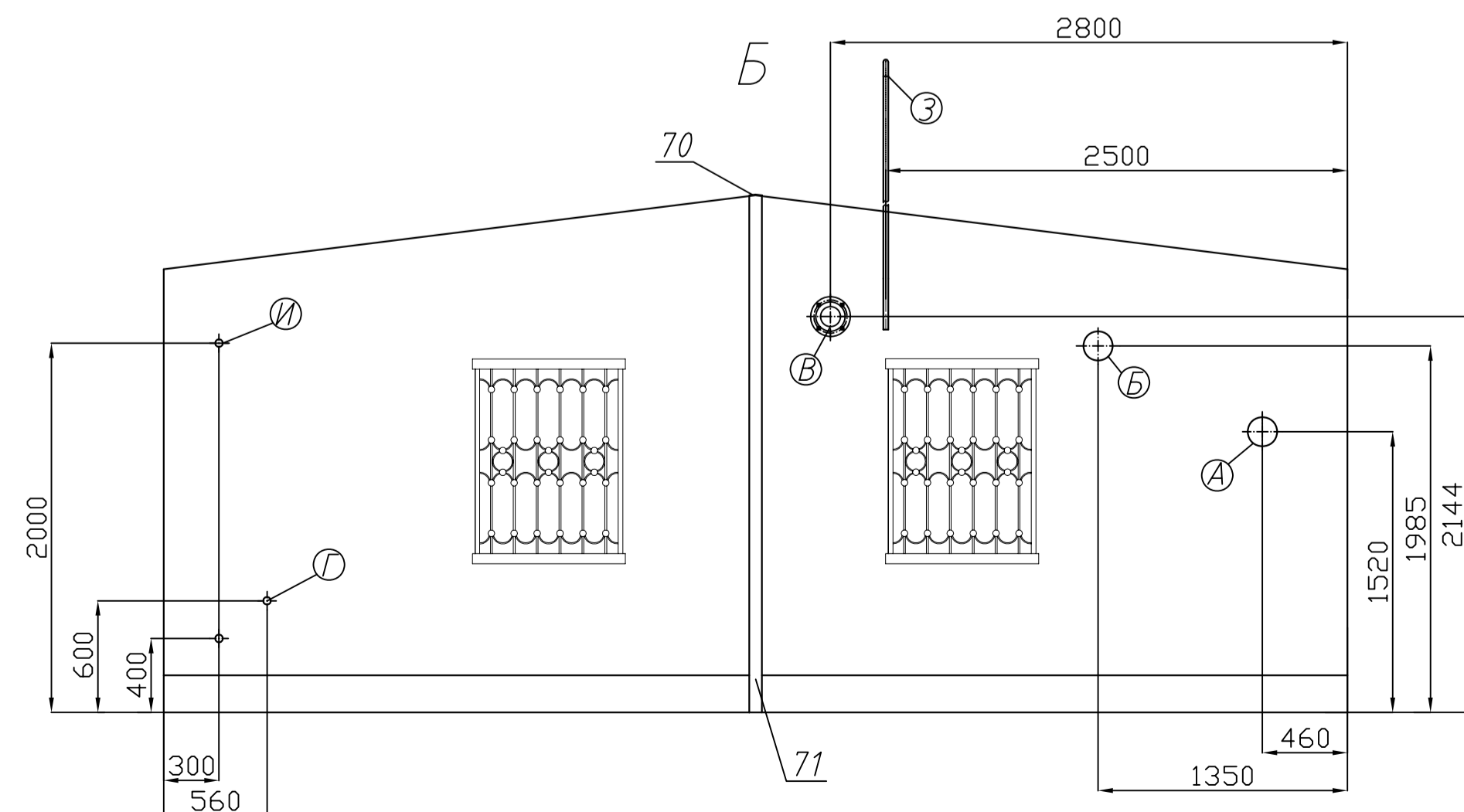
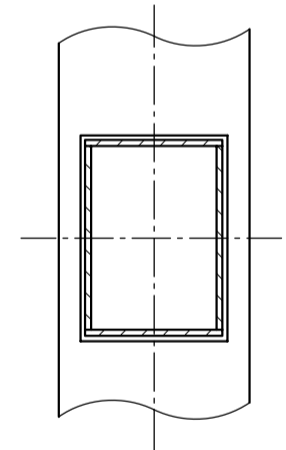


Таблица присоединений

Обозначение	Наименование	Кол.	Dу, мм
A	Вход воды	1	150
Б	Выход воды	1	150
В	Вход газа	1	100
Г	Ввод водопроводной воды	1	32
Д	Слив воды	1	100
Е	Удаление воздуха	1	32
Ж	Выход дымовых газов	1	400, H=30м
З	Продувочный газопровод	1	20
И	Электрический ввод	2	32

Техническая характеристика

Наименование параметров	Величина
Номинальная теплопроизводительность, МВт(Гкал/ч), (пред. отклон. ±1%)	1,75 (1,505)
Давление воды максимальное, МПа(кгс/см <sup>2</sup> )	0,6 (6,0)
Температура воды на выходе, максимальная, °С	115
Номинальный расход воды, м <sup>3</sup> /ч (пред. отклон. ±10%)	60,2
Расчетный расход топлива, м <sup>3</sup> /ч (при Q <sub>г</sub> =8550ккал/м <sup>3</sup> )	189,9
Температура уходящих газов, °С	200
КПД котельной, %, не менее	92

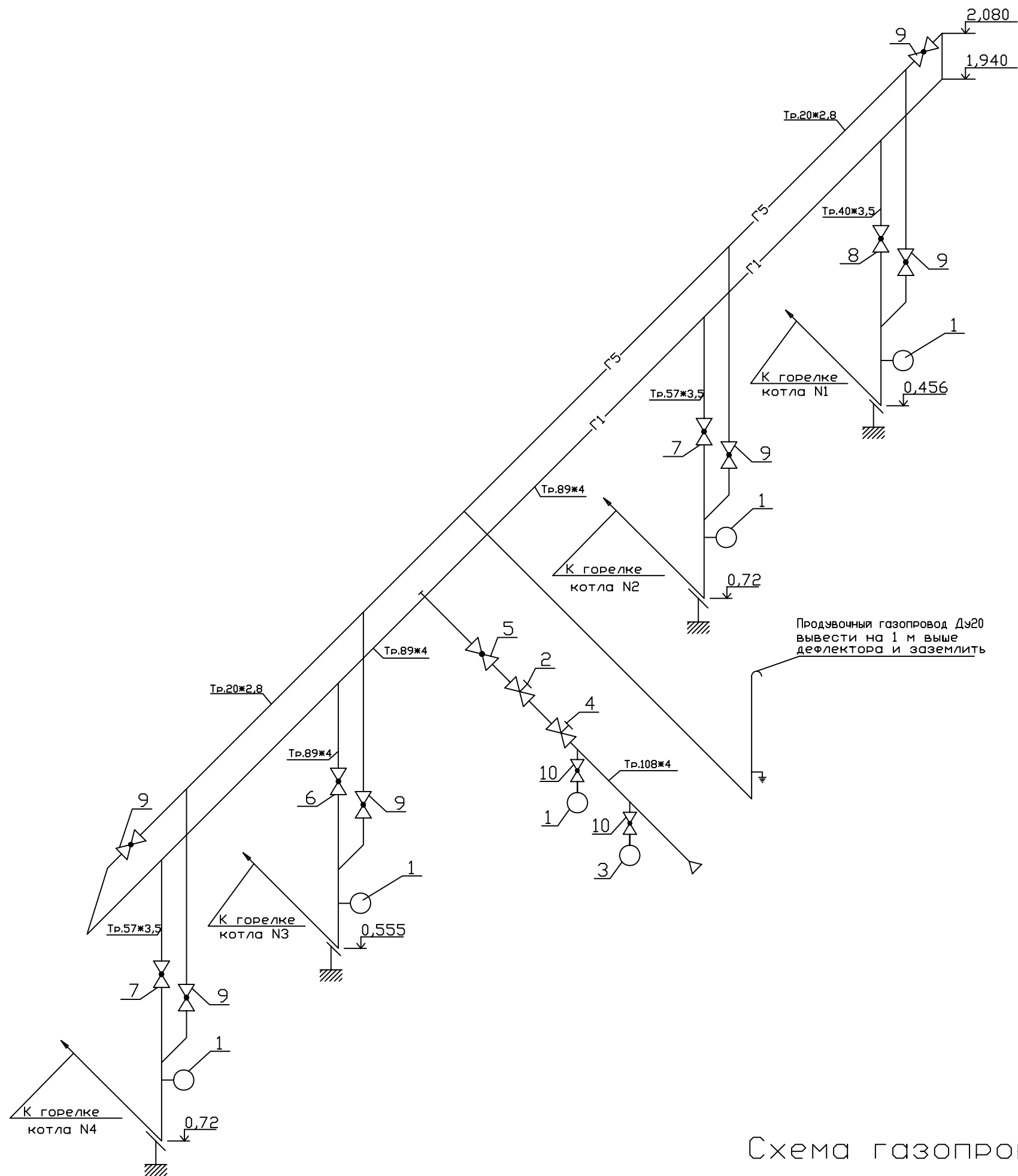
1. Размеры для справок.
2. Сварка по ГОСТ 14771-76.
3. Заземление и молниезащиту выполнить согласно проекта привязки котельной.
4. Во время транспортировки продувочный газопровод, дефлекторы, ящики со стеклами, должны находиться внутри помещения котельной.
5. Установка котельной на месте эксплуатации выполняется согласно проекта привязки котельной.
6. В связи с постоянным совершенствованием конструкции котельной состав и размещение оборудования может быть изменен.
7. Масса двояного бокс-модуля с установленным оборудованием, не более 22800 кг.
8. Перед транспортировкой котельной необходимо снять детали поз. 63, 64, 65, 66, 67, 68, 69. Отвернуть 6 болтов, соединяющие боксы.
9. На месте эксплуатации щели между крышами с стенами модулей перекрыть поз. 70, 71 и закрепить их винтами 4x1,5x10.04 ГОСТ10621-80.
10. Части дымовых труб соединить сваркой ГОСТ 14771-76-С17.

Формат.	Зона.	Поз.	Обозначение	Наименование	Кол.	Примеч
		1	ТУ 4931-013-00210714-98	Котел KB-Г-0,5-115Н	3	
		2	ТУ 4931-013-00210714-98	Котел KB-Г-0,25-115Н	1	
		3	ТУ РБ 00238473.017-97	Горелка блочная газовая ГБГ-0,6-02	1	
		4	ТУ РБ 00238473.017-97	Горелка блочная газовая ГБГ-0,34-02	1	
		5		Горелка BLU 700 PAB TL (20mbar)	2	
		6		Установка водоподготовки		
				SF-1054A-850S с дозирующим		
				комплексом	1	
		7	ТУ 3712-005-05749381-94	Кран трехходовой		
				Ду15; 11Б18бк	20	
		8		Счетчик воды ВМГ-150	1	
		9	ТУ 25-7329.004-90	Манометр ДМ2010CrY2-1,5-1,0МПа -VI	4	
		10	ТУ 25-7329.004-90	Манометр ДМ2010CrY2-1,5-1,0МПа-V	1	
		11	ТУ 4215-002-5139-1678-2000	Система автоматического контроля		
				загазованности САКЗ-МК-2-2 100 НД	1	
		12	Wilo. ФРГ	Насос сетевой IL 65/150-5,5/2	2	
		13	Wilo. ФРГ	Насос подпиточный МН1 405 3	2	
		14	Wilo. ФРГ	Блок управления насосами Wilo SK-712	1	
		15	ТУ 3742-001-18366538-99	Клапан термозапорный КТЗ-100	1	
		16		Фильтр магнитный муфтовый ФММ 32	1	
		17		Фильтр фланцевый сетчатый ФММ-150	1	
		18	ТУ 25-7301.0034-88	Датчик-реле температуры		
				ТАМ 103-04.1.2	4	
		19	ТУ 25-3705.014-89	Напоромер мембранный показываю-		
				щий с пределом измерений 4 кПа		
				НМП-52-М1-У3	5	
		20	ТУ 4211-002-46526536-00	Измеритель-регулятор		
				2ТРМ1А-Н.ТС.Р	4	
		21		Термопреобразователь сопротивления		
<b>ТКМ-1,75</b>				<b>ТКМ-1,75.641</b>	<b>Лист</b>	<b>Листов</b>
<b>ОАО « Саратовский завод энергетического машиностроения»</b>					<b>1</b>	<b>4</b>

Формат.	Зона.	Поз.	Обозначение	Наименование	Кол.	Примеч
				ТС 1088.1-50М-80-(-50 <sup>0</sup> С...180 <sup>0</sup> С)-№3	4	
				Кран шаровой муфтовый		
		22	ТУ 3712-002-04606952-99	Ду15, 11Б27п1	10	
		23	ТУ 3712-002-04606952-99	Ду25, 11Б27п1	8	
		24	ТУ 3712-002-04606952-99	Ду32, 11Б27п1	4	
		25	ТУ 3712-002-04606952-99	Ду50, 11Б27п1	4	
			РАЦИОНАЛ	Затвор дисковый поворотный		
		26		Ра 0116-50	3	
		27		Ра 0116-80	6	
		28		Ра 0116-150	4	
		29	ТУ 3712-002-04606952-99	Кран газовый шаровой Ду20, 11Б27п	6	
		30	ТУ 3712-002-04606952-99	Кран газовый шаровой Ду15, 11Б27п	2	
		31		Воздушный клапан MV Ду15	1	
		32	ТУ 4218-004-33249750-96	Датчик давления мембранный		
				ДДМ-3Ш	5	
		33	ФИАК.425212.001ТУ	Извещатель тепловой максимальный		
				t70 <sup>0</sup> С ИП103-4/1 (МАК-1)	4	
		34	ТУ 16-536.991-75	Светильник НПП 0,3-100-001МУЗ	8	
		35		Клапан обратный пружинный VBE-25	2	
		36		Клапан обратный пружинный VBE-32	1	
		37	ТУ 26-07-074-2002	Клапан электромагнитный водяной		
				Ду25, ПЗ.26266-025	1	
		38		Оповещатель охранно-пожарный		
				звуковой ООПЗ-220	4	
		39		Лампа накаливания 220V-100Вт	8	
		40		Блок управления насосами		
				WILO-SK-712/sd 2-7.5	1	
		41		Кран шаровой ГШК 100-25	3	
		42		Кран шаровой ГШК 80-25	1	
<b>ТКМ-1,75</b>				<b>ТКМ-1,75.641</b>		<b>Лист</b>
<b>ОАО « Саратовский завод энергетического машиностроения»</b>						<b>2</b>

Формат.	Зона.	Поз.	Обозначение	Наименование	Кол.	Примеч
		43		Кран шаровой ГШК 50Ф1-25	2	
		44		Кран шаровой ГШК 40Ш-25	1	
		45	РАЦИОНАЛ	Клапан обратный межфланцевый		
				подпружиненный		
				Ра 0216-100, Ду100	2	
		46		Шкаф с электрооборудованием	2	
		47	ЭД-47114	Поддон	1	
		48		Сдвоенный бокс-модуль	1	
		49	Д 315.00.000	Дефлектор	2	
		50	ЭД-47476	Продувочный газопровод Ду20	1	
		51	Д-42017	Газоход	1	
		52	Д-42051	Газоход	1	
		53	Д-42054	Газоход	1	
		54	Д-42150	Установка дымовой трубы	1	
		55	ЭД-47629	Газоход сборный	1	
		56	Д-43061	Газоход	1	
		57	Д-43063	Опора	3	
		58	ТУ 25-02.180355-84	Манометр ДМ1001*1,0МПа в комплекте		
				со штуцером-переходником	15	
		59		Термометр ТБ 63/50-Т(0+150)°С	11	
		60	ТУ 25-2021.010-89	Термометр ТТМ П72 260 163.1	4	
		61	СТ-4509-01	Оправа А280-163	4	
		62		Регистр отопления	2	
		63	ЭД-47682	Катушка Ду150	2	
		64	ЭД-47711	Катушка Ду100	1	
		65	ЭД-47737	Катушка Ду80	1	
		66		Сгон 32 ГОСТ8969-75	2	
		67	ЭД-47749	Патрубок	1	
		68	ЭД-47724	Патрубок	2	
<b>ТКМ-1,75</b>				<b>ТКМ-1,75.641</b>		<b>Лист</b>
<b>ОАО « Саратовский завод энергетического машиностроения»</b>						<b>3</b>

Формат.	Зона.	Поз.	Обозначение	Наименование	Кол.	Примеч
		69	ЭД-47678	Патрубок	1	
		70		Пластина 7500 x 300	1	
		71		Пластина 2670 x 200	2	
<b>ТКМ-1,75</b>				<b>ТКМ-1,75.641</b>		<b>Лист</b>
<b>ОАО «Саратовский завод энергетического машиностроения»</b>						<b>4</b>



Поз.	Обозначение	Наименование	Кол.	Примеч.
1	НМП-52	Напоромер 4 кПа	5	
2	САКЗ-МК-2-2 100НД	Клапан электромагнитный DN100	1	
3	ДДМ-3Ш	Датчик давления	1	
4	КТЗ-100	Клапан термозапорный	1	
5	ГШК 100-25	Кран газовый шаровой Ду100	1	
6	ГШК 80-25	Кран газовый шаровой Ду80	1	
7	ГШК 50Ф1-25	Кран газовый шаровой Ду50	2	
8	ГШК 40Ш-25	Кран газовый шаровой Ду32	1	
9	11Б27п	Кран газовый шаровой Ду20	6	
10	11Б27п	Кран газовый шаровой Ду15	2	

Схема газопровода котельной мощностью 1,75 МВт

# Принципиальная схема трубопроводов котельной теплопроизводительностью 1,75 МВт

