

Таблица присоединений

| Обозначение | Наименование            | Кол. | Dy, мм                  |
|-------------|-------------------------|------|-------------------------|
| А           | Вход воды               | 1    | 100                     |
| Б           | Выход воды              | 1    | 100                     |
| В           | Вход газа               | 1    | 100                     |
| Г           | Ввод водопроводной воды | 1    | 32                      |
| Д           | Слив воды               | 2    | 80, 50                  |
| Е           | Удаление воздуха        | 2    | 25, 15                  |
| Ж           | Выход дымовых газов     | 2    | 400, H=30м<br>350, H=7м |
| З           | Продувочный газопровод  | 2    | 20                      |
| И           | Электрический ввод      | 2    | 32                      |

Техническая характеристика

| Наименование параметров  | Величина    |
|--|-------------|
| Номинальная теплопроизводительность, МВт(Гкал/ч), (пред. отклон. ±7%)                      | 1,25 (1,08) |
| Давление воды максимальное, МПа(кгс/см <sup>2</sup> )                                      | 0,6 (6,0)   |
| Температура воды на выходе, максимальная, °C   | 115         |
| Номинальный расход воды, м <sup>3</sup> /ч (пред. отклон. ±10%)                            | 43          |
| Расчетный расход топлива, м <sup>3</sup> /ч (при Q <sub>н</sub> =8550ккал/м <sup>3</sup> ) | 135,7       |
| Температура уходящих газов, °C   | 200         |
| КПД котельной, %, не менее   | 92          |

Технические требования

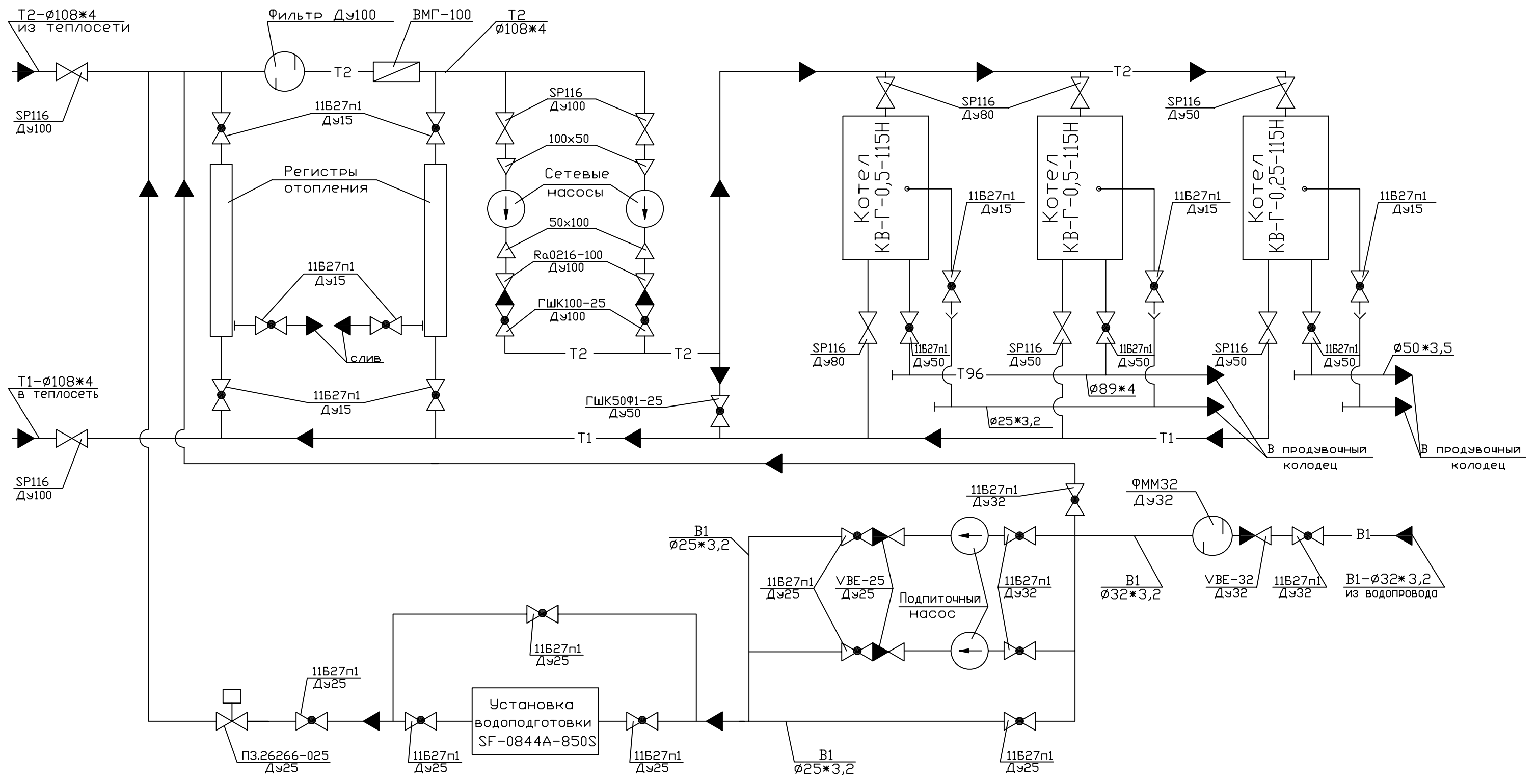
1. Размеры для справок.
2. Сварка по ГОСТ 14771-76.
3. Заземление и молниезащиту выполнить согласно проекта привязки котельной.
4. Во время транспортировки продувочный газопровод, дефлектор, ящик со стеклами, должны находиться внутри помещения котельной.
5. Установка котельной на месте эксплуатации выполняется согласно проекта привязки котельной.
6. В связи с постоянным совершенствованием конструкции котельной состав и размещение оборудования может быть изменен.
7. Масса докс-модуля с установленным оборудованием, не более 16000 кг.
8. Перед транспортировкой котельной необходимо снять детали поз.8, 63, 64, 65, 66. Отвернуть 3 болта, соединяющие доксы. Первым поднять длинный докс.
9. На месте эксплуатации щели между крышами с стенами модулей перекрыть поз.67,68,69 и закрепить их винтами 4x1,5x10,04 ГОСТ10621-80.
10. Части дымовых труб соединить сваркой ГОСТ 14771-76-С17.

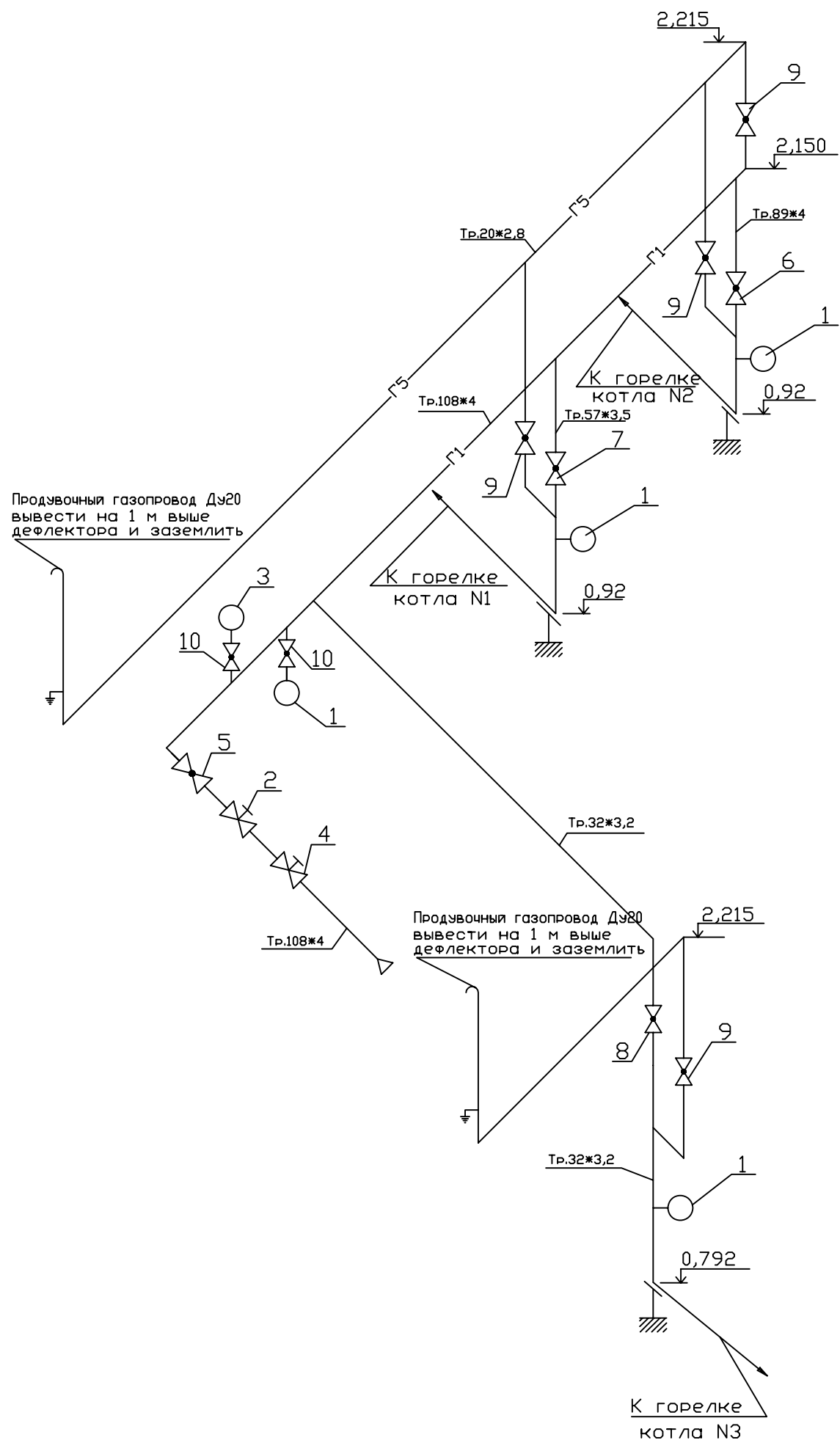
| Формат.   | Зона. | Поз. | Обозначение                | Наименование                         | Кол.        | Примеч        |
|---|-------|------|----------------------------|--------------------------------------|-------------|---------------|
|   |       | 1    | ТУ 4931-013-00210714-98    | Котел KB-Г-0,5-115Н                  | 2           |               |
|   |       | 2    | ТУ 4931-013-00210714-98    | Котел KB-Г-0,25-115Н                 | 1           |               |
|   |       | 3    | ТУ РБ 00238473.017-97      | Горелка блочная газовая ГБГ-0,6-02   | 1           |               |
|   |       | 4    |                            | Горелка BLU 700 PAB TL (20mbar)      | 1           |               |
|   |       | 5    |                            | Горелка BLU 350 P TL (20mbar)        | 1           |               |
|   |       | 6    |                            | Установка водоподготовки             |             |               |
|   |       |      |                            | SF-0844A-850S с дозирующим           |             |               |
|   |       |      |                            | комплексом                           | 1           |               |
|   |       | 7    | ТУ 3712-005-05749381-94    | Кран трехходовой                     |             |               |
|   |       |      |                            | Ду15; 11Б18бк                        | 18          |               |
|   |       | 8    |                            | Счетчик воды ВМГ-100                 | 1           |               |
|   |       | 9    | ТУ 25-7329.004-90          | Манометр ДМ2010CrY2-1,5-1,0МПа -VI   | 3           |               |
|   |       | 10   | ТУ 25-7329.004-90          | Манометр ДМ2010CrY2-1,5-1,0МПа-V     | 1           |               |
|   |       | 11   | ТУ 4215-002-5139-1678-2000 | Система автоматического контроля     |             |               |
|   |       |      |                            | загазованности САКЗ-МК-2-2 100 НД    | 1           |               |
|   |       | 12   | Wilo. ФРГ                  | Насос сетевой IL 50/140-4/2          | 2           |               |
|   |       | 13   | Wilo. ФРГ                  | Насос подпиточный МН1 405 3          | 2           |               |
|   |       | 14   | Wilo. ФРГ                  | Блок управления насосами Wilo SK-712 | 2           |               |
|   |       | 15   | ТУ 3742-001-18366538-99    | Клапан термозапорный КТЗ-100         | 1           |               |
|   |       | 16   |                            | Фильтр магнитный муфтовый ФММ 32     | 1           |               |
|   |       | 17   |                            | Фильтр фланцевый сетчатый ФФС-100    | 1           |               |
|   |       | 18   | ТУ 25-7301.0034-88         | Датчик-реле температуры              |             |               |
|   |       |      |                            | ТАМ 103-04.1.2                       | 3           |               |
|   |       | 19   | ТУ 25-3705.014-89          | Напоромер мембранный показываю-      |             |               |
|   |       |      |                            | щий с пределом измерений 4 кПа       |             |               |
|   |       |      |                            | НМП-52-М1-У3                         | 4           |               |
|   |       | 20   | ТУ 4211-002-46526536-00    | Измеритель-регулятор                 |             |               |
|   |       |      |                            | 2ТРМ1А-Н.ТС.Р                        | 3           |               |
|   |       | 21   |                            | Термопреобразователь сопротивления   |             |               |
| <b>ТКМ-1,25</b>   |       |      |                            | <b>ТКМ-1,25.640</b>                  | <b>Лист</b> | <b>Листов</b> |
| <b>ОАО «Саратовский завод энергетического машиностроения»</b> |       |      |                            |                                      | <b>1</b>    | <b>3</b>      |

| Формат.   | Зона. | Поз. | Обозначение             | Наименование  | Кол. | Примеч      |
|---|-------|------|-------------------------|---|------|-------------|
|   |       |      |                         | ТС 1088.1-50М-80-(-50 <sup>0</sup> С...180 <sup>0</sup> С)-№3 | 3    |             |
|   |       |      |                         | Кран шаровой муфтовый   |      |             |
|   |       | 22   | ТУ 3712-002-04606952-99 | Ду15, 11Б27п1   | 10   |             |
|   |       | 23   | ТУ 3712-002-04606952-99 | Ду25, 11Б27п1   | 7    |             |
|   |       | 24   | ТУ 3712-002-04606952-99 | Ду32, 11Б27п1   | 4    |             |
|   |       | 25   | ТУ 3712-002-04606952-99 | Ду50, 11Б27п1   | 3    |             |
|   |       |      | РАЦИОНАЛ                | Затвор дисковый поворотный                                    |      |             |
|   |       | 26   |                         | Ра 0116-50  | 2    |             |
|   |       | 27   |                         | Ра 0116-80  | 4    |             |
|   |       | 28   |                         | Ра 0116-100   | 4    |             |
|   |       | 29   | ТУ 3712-002-04606952-99 | Кран газовый шаровой Ду20, 11Б27п                             | 4    |             |
|   |       | 30   | ТУ 3712-002-04606952-99 | Кран газовый шаровой Ду15, 11Б27п                             | 2    |             |
|   |       | 31   |                         | Воздушный клапан MV Ду15                                      | 1    |             |
|   |       | 32   | ТУ 4218-004-33249750-96 | Датчик давления мембранный                                    |      |             |
|   |       |      |                         | ДДМ-3Ш  | 4    |             |
|   |       | 33   | ФИАК.425212.001ТУ       | Извещатель тепловой максимальный                              |      |             |
|   |       |      |                         | t70 <sup>0</sup> С ИП103-4/1 (МАК-1)                          | 3    |             |
|   |       | 34   | ТУ 16-536.991-75        | Светильник НПП 0,3-100-001МУЗ                                 | 6    |             |
|   |       | 35   |                         | Клапан обратный пружинный VBE-25                              | 2    |             |
|   |       | 36   |                         | Клапан обратный пружинный VBE-32                              | 1    |             |
|   |       | 37   | ТУ 26-07-074-2002       | Клапан электромагнитный водяной                               |      |             |
|   |       |      |                         | Ду25, ПЗ.26266-025  | 1    |             |
|   |       | 38   |                         | Оповещатель охранно-пожарный                                  |      |             |
|   |       |      |                         | звуковой ООПЗ-220   | 3    |             |
|   |       | 39   |                         | Лампа накаливания 220V-100Вт                                  | 6    |             |
|   |       | 40   |                         | Устройство защитного отключения                               |      |             |
|   |       |      |                         | электродвигателя ОВЕН УЗОТЭ 27                                | 2    |             |
|   |       | 41   |                         | Кран шаровой ГШК 100-25                                       | 3    |             |
|   |       | 42   |                         | Кран шаровой ГШК 80-25  | 1    |             |
| <b>ТКМ-1,25</b>   |       |      |                         | <b>ТКМ-1,25.640</b>   |      | <b>Лист</b> |
| <b>ОАО «Саратовский завод энергетического машиностроения»</b> |       |      |                         |   |      | <b>2</b>    |

| Формат.  | Зона. | Поз. | Обозначение        | Наименование                       | Кол. | Примеч      |
|--|-------|------|--------------------|------------------------------------|------|-------------|
|  |       | 43   |                    | Кран шаровой ГШК 50Ф1-25           | 2    |             |
|  |       | 44   |                    | Кран шаровой ГШК 32Ш-25            | 1    |             |
|  |       | 45   | РАЦИОНАЛ           | Клапан обратный межфланцевый       |      |             |
|  |       |      |                    | подпружиненный                     |      |             |
|  |       |      |                    | Ра 0216-100, Ду100                 | 2    |             |
|  |       | 46   |                    | Шкаф с электрооборудованием        | 3    |             |
|  |       | 47   | ЭД-47114           | Поддон                             | 1    |             |
|  |       | 48   |                    | Сдвоенный бокс-модуль              | 1    |             |
|  |       | 49   | Д 315.00.000       | Дефлектор                          | 1    |             |
|  |       | 50   | ЭД-47476           | Продувочный газопровод Ду20        | 2    |             |
|  |       | 51   | Д-42017            | Газоход                            | 1    |             |
|  |       | 52   | Д-42051            | Газоход                            | 1    |             |
|  |       | 53   | Д-42054            | Газоход                            | 1    |             |
|  |       | 54   | Д-42150            | Установка дымовой трубы            | 1    |             |
|  |       | 55   | Д-43059            | Газоход сборный                    | 1    |             |
|  |       | 56   | Д-43061            | Газоход                            | 1    |             |
|  |       | 57   | Д-43063            | Опора                              | 2    |             |
|  |       | 58   |                    | Дымовая труба Ду370, Н=7м          | 1    |             |
|  |       | 59   | ТУ 25-02.180355-84 | Манометр ДМ1001*1,0МПа в комплекте |      |             |
|  |       |      |                    | со штуцером-переходником           | 14   |             |
|  |       | 60   |                    | Термометр ТБП 63/50-Т(0+150)°С     | 9    |             |
|  |       | 61   | ТУ 25-2021.010-89  | Термометр ТТМ П72 260 163.1        | 3    |             |
|  |       | 62   | СТ-4509-01         | Оправа А280-163                    | 3    |             |
|  |       | 63   | ЭД-47588           | Катушка Ду80                       | 1    |             |
|  |       | 64   | ЭД-47587           | Катушка Ду50                       | 1    |             |
|  |       | 65   |                    | Трубопровод                        | 1    |             |
|  |       | 66   |                    | Газовая рампа                      | 1    |             |
|  |       |      |                    |                                    |      |             |
|  |       |      |                    |                                    |      |             |
| <b>ТКМ-1,25</b>  |       |      |                    | <b>ТКМ-1,25.640</b>                |      | <b>Лист</b> |
| <b>ОАО « Саратовский завод энергетического машиностроения»</b> |       |      |                    |                                    |      | <b>3</b>    |

# Тепломеханическая схема трубопроводов котельной теплопроизводительностью 1,25 МВт





| Поз. | Обозначение       | Наименование               | Кол. | Примеч. |
|------|-------------------|----------------------------|------|---------|
| 1    | НМП-52            | Напоромер 4 кПа            | 4    |         |
| 2    | САКЗ-МК-2-2 100НД | Клапан электромагнитный    |      |         |
|      |                   | DN100                      | 1    |         |
| 3    | ДДМ-3Ш            | Датчик давления            | 1    |         |
| 4    | КТЗ-100           | Клапан термозапорный       | 1    |         |
| 5    | ГШК 100-25        | Кран газовый шаровой Ду100 | 1    |         |
| 6    | ГШК 80-25         | Кран газовый шаровой Ду80  | 1    |         |
| 7    | ГШК 50Ф1-25       | Кран газовый шаровой Ду50  | 1    |         |
| 8    | ГШК 32Ш-25        | Кран газовый шаровой Ду32  | 1    |         |
| 9    | 11Б27п            | Кран газовый шаровой Ду20  | 4    |         |
| 10   | 11Б27п            | Кран газовый шаровой Ду15  | 2    |         |
|      |                   |                            |      |         |
|      |                   |                            |      |         |
|      |                   |                            |      |         |
|      |                   |                            |      |         |

Схема газопровода котельной мощностью 1,25 МВт