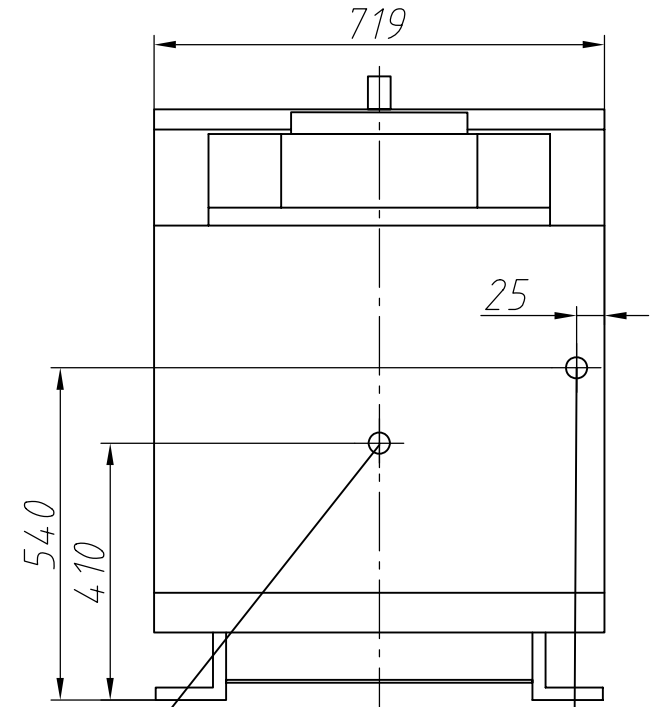
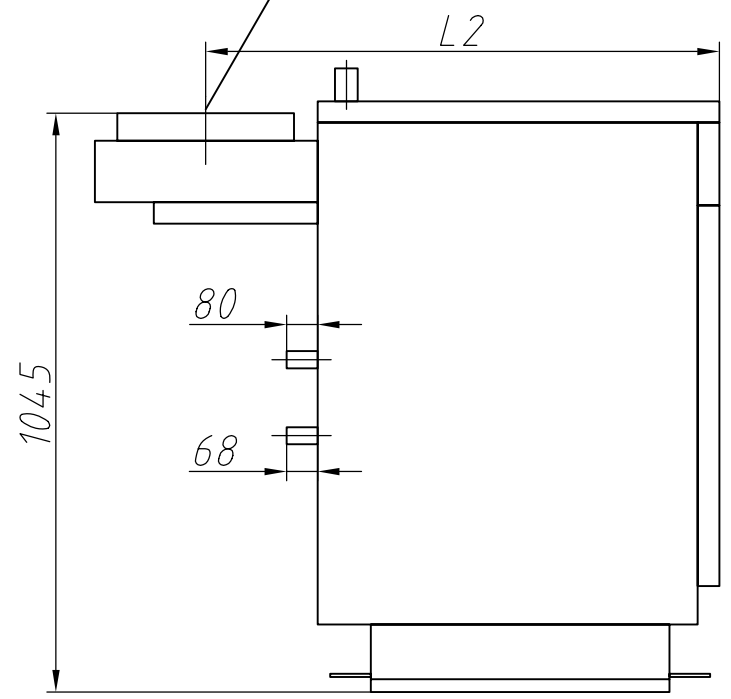
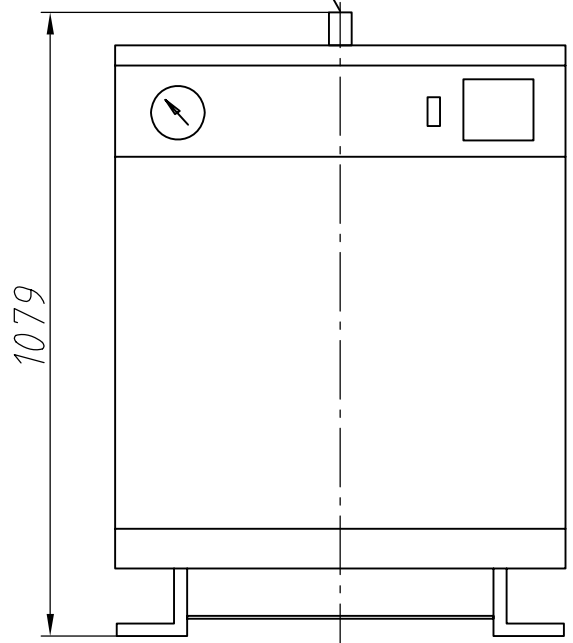


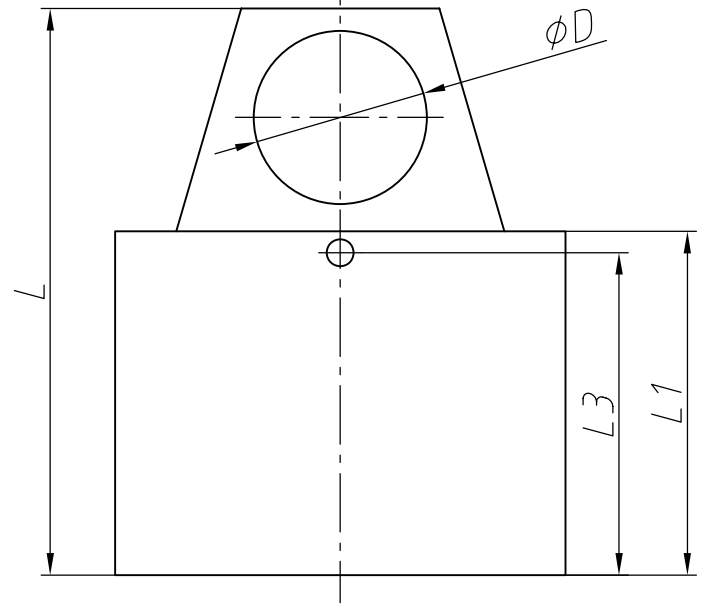
Габаритный чертеж котла СарЗЭМ
Выход дымовых газов

Выход воды G2"



Вход воды G2"

Газопровод G1"



Модель котла	L, мм	L1, мм	L2, мм	L3, мм	ϕD , мм
СарЗЭМ-63Э	883	585	747	491	180
СарЗЭМ-80Э	967	669	811	575	220
СарЗЭМ-100Э	1051	753	895	659	220

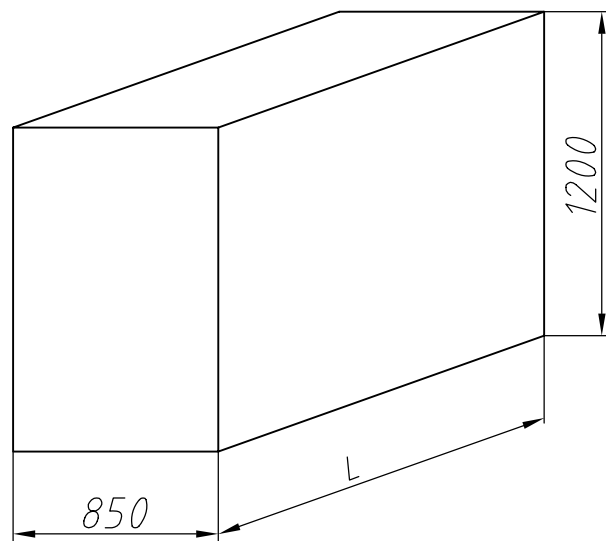
ОСНОВНЫЕ ТЕХНИЧЕСКИЕ ХАРАКТЕРИСТИКИ

Наименование параметра и размера	Модель		
	Сар3ЭМ-63Э	Сар3ЭМ-80Э	Сар3ЭМ-100Э
Вид газа	Природный (ГОСТ 5542-78)		
Давление газа, кПа (мм.вод.ст.)	2,0 (15)		
Номинальная теплопроизводительность, кВт	63	80	99
Расчётный расход газа, нм ³ /ч, (при теплоте сгорания газа 8550 ккал/нм ³)	7,2	9,1	11,4
Коэффициент полезного действия, % не менее	88	88	88
Разрежение газа за котлом, Па, не более	40		
Температура воды в котле, °С	50-95		
Рабочее давление, МПа (кгс/см ²), не более	0,3 (3)		
Сечение дымовой трубы, мм, не менее	180	220	220
Масса, кг	271±30	313±30	320±30
Параметры автоматики безопасности.			
Время отключения подачи газа на запальную и основную горелку, сек:			
- при прекращении подачи газа или отсутствии пламени на запальной горелке, не более	60		
- при отсутствии тяги в дымоходе, не более	60		
не менее	10		
Габаритные размеры, мм, не более:			
- высота	1079±10	1079±10	1079±10
- ширина	719±10	719±10	719±10
- глубина без дымохода	585±10	669±10	735±10
- глубина с дымоходом	883±10	967±10	1051±10
Содержание СО, мг/м ³ не более	119		
Содержание NO, мг/м ³ не более	240		

КОМПЛЕКТ ПОСТАВКИ

Наименование	Кол-во, шт
Котёл отопительный водогрейный стальной	1
Упаковка	1
Руководство по эксплуатации котла и паспорт	1
Паспорт на комплект средств управления РГУ	1
Паспорт и руководство по эксплуатации на предохранительный клапан SVH-30, 3 бар	1
Руководство по эксплуатации на измеритель-регулятор ТРМ1А	1
Паспорт клапан КЗЭМ	1
По заказу потребителя котлы могут дополнительно комплектоваться следующей аппаратурой:	
Насос циркуляционный RS 30/6 "WILO"	1
Предохранительный клапан SVH-30, 3 бар WATTS INTERMES MTR GmbH	1
Грязевик SNO-50	1
Воздушный клапан MV-15	1
Расширительный бак REFLEX	1
Кран шаровой KHR-50	5

Габариты грузовых мест



Наименование	L, мм	Количество	Масса, кг
СарЗЭМ-63Э	1000	1	315
СарЗЭМ-80Э	1100	1	359
СарЗЭМ-100Э	1200	1	368