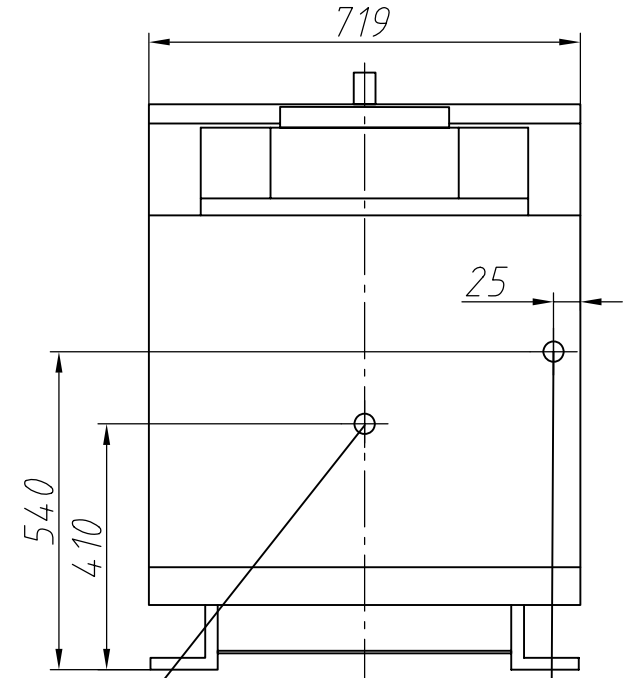
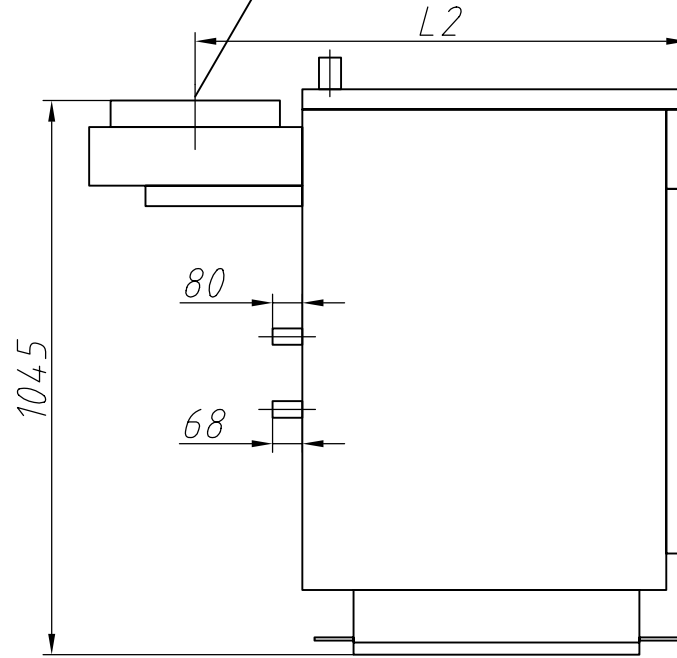
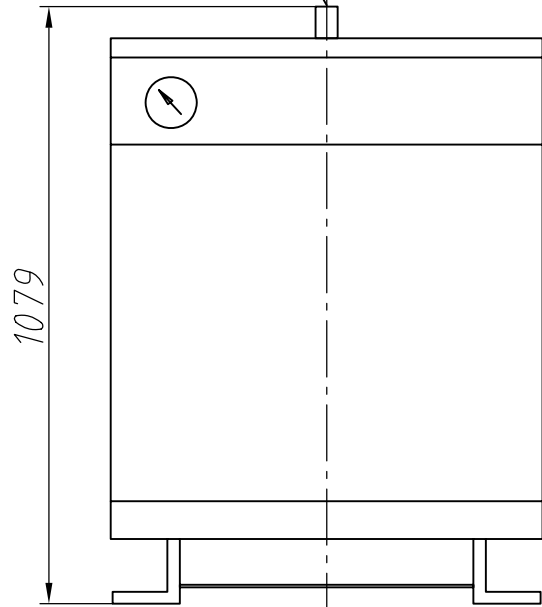


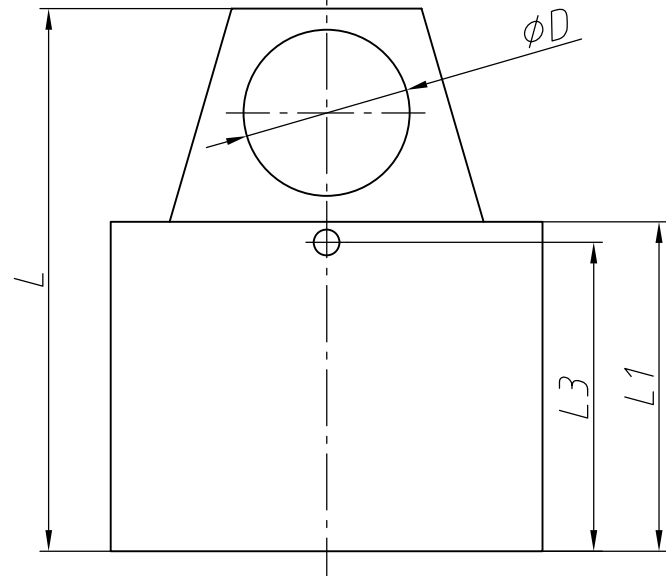
Габаритный чертеж котла СарЗЭМ  
Выход дымовых газов

Выход воды G2"



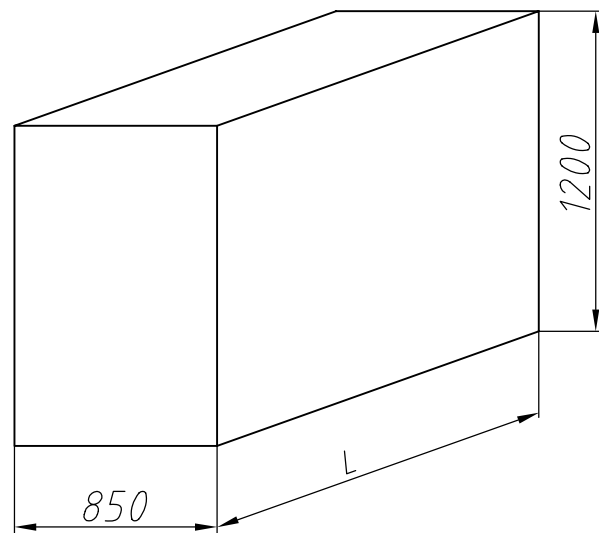
Вход воды G2"

Газопровод G1"



Модель котла	L, мм	L1, мм	L2, мм	L3, мм	$\phi D$ , мм
СарЗЭМ-63	883	585	747	491	180
СарЗЭМ-80	967	669	811	575	220
СарЗЭМ-100	1051	753	895	659	220

### Габариты грузовых мест



Наименование	L, мм	Количество	Масса, кг
СарЗЭМ-63	1000	1	315
СарЗЭМ-80	1100	1	359
СарЗЭМ-100	1200	1	368

**ОСНОВНЫЕ ТЕХНИЧЕСКИЕ ХАРАКТЕРИСТИКИ**

Наименование параметра и размера	Модель		
	Сар3ЭМ-63	Сар3ЭМ-80	Сар3ЭМ-100
Вид газа	Природный (ГОСТ 5542-78)		
Давление газа, кПа (мм.вод.ст.)	2,0 (15)		
Номинальная теплопроизводительность, кВт	63	80	99
Расчётный расход газа, нм <sup>3</sup> /ч, (при теплоте сгорания газа 8550 ккал/нм <sup>3</sup> )	7,2	9,1	11,4
Кэффициент полезного действия, % не менее	88	88	88
Разрежение газа за котлом, Па, не более	40		
Температура воды в котле, °С	50-95		
Рабочее давление, МПа (кгс/см <sup>2</sup> ), не более	0,3 (3)		
Сечение дымовой трубы, мм, не менее	180	220	220
Масса, кг	271±30	313±30	320±30
Параметры автоматики безопасности.			
Время отключения подачи газа на запальную и основную горелку, сек:			
- при прекращении подачи газа или отсутствии пламени на запальной горелке, не более	60		
- при отсутствии тяги в дымоходе, не более	60		
не менее	10		
Габаритные размеры, мм, не более:			
- высота	1079±10	1079±10	1079±10
- ширина	719±10	719±10	719±10
- глубина без дымохода	585±10	669±10	735±10
- глубина с дымоходом	883±10	967±10	1051±10
Содержание СО, мг/м <sup>3</sup> не более	119		
Содержание NO, мг/м <sup>3</sup> не более	240		

**КОМПЛЕКТ ПОСТАВКИ**

Наименование	Кол-во, шт
Котёл отопительный водогрейный стальной	1
Упаковка	1
Руководство по эксплуатации котла и паспорт	1
Паспорт на комплект средств управления РГУ	1
Паспорт и руководство по эксплуатации на предохранительный клапан SVH-30, 3 бар	1
По заказу потребителя котлы могут дополнительно комплектоваться следующей аппаратурой:	
Насос циркуляционный RS 30/6 "WILLO"	1
Предохранительный клапан SVH-30, 3 бар WATTS INTERMES MTR GmbH	1
Грязевик SNO-50	1
Воздушный клапан MV-15	1
Расширительный бак REFLEX	1
Кран шаровой KHR-50	5