

ОАО «САРЭНЕРГОМАШ»



КОТЁЛ ОТОПИТЕЛЬНЫЙ
ВОДОГРЕЙНЫЙ СТАЛЬНОЙ МОДЕЛИ
«СарЗЭМ»

с микропроцессорным измерителем-регулятором

Модели: «СарЗЭМ-63Э»
«СарЗЭМ-80Э»
«СарЗЭМ-100Э»

Руководство по эксплуатации и паспорт



МГО1

г. Саратов

Содержание

1. Назначение котла	3
2. Технические характеристики	3
3. Устройство и работа котла	4
4. Монтаж котла и системы отопления	6
5. Меры безопасности	7
6. Техническое обслуживание системы отопления	7
7. Комплект поставки	8
8. Гарантийные обязательства	8
9. Сведения о консервации, упаковке и хранении	9
10. Паспорт	9

Приложения:

Талон № 1 на гарантийный ремонт	10
Талон № 2 на гарантийный ремонт	11

1. НАЗНАЧЕНИЕ КОТЛА

1.1. Котёл отопительный водогрейный стальной модели «СарЗЭМ» предназначен для водяного отопления жилых и производственных помещений с принудительной циркуляцией воды в системе отопления.

1.2. Котёл устанавливается в закрытых помещениях с естественной вентиляцией.

2. ТЕХНИЧЕСКИЕ ХАРАКТЕРИСТИКИ

Таблица 1

Наименование параметра или размера	Модель		
	СарЗЭМ-63Э	СарЗЭМ-80Э	СарЗЭМ-100Э
Вид газа	Природный (ГОСТ 5542-78)		
Давление газа, кПа (мм вод.ст.)	2,0		
Номинальная теплопроизводительность	63	80	99
Расчётный расход газа, $\text{нм}^3/\text{ч}$, (при теплоте сгорания газа $Q^p_{\text{н}} = 8550 \text{ ккал}/\text{нм}^3$)	7,2	9,1	11,4
Коэффициент полезного действия, % не менее	88	88	88
Разрежение за котлом, Па, не более	40		
Температура воды в котле, $^{\circ}\text{C}$	50-95		
Рабочее давление, МПа ($\text{кгс}/\text{см}^2$), не более	0,3 (3)		
Диаметр резьбы патрубков для присоединения к системе отопления	G2"-В		
Диаметр резьбы патрубка газопровода	G1"-В		
Сечение дымовой трубы, не менее, мм	180	220	220
Габаритные размеры, мм			
- высота	1079±10	1079±10	1079±10
- ширина	719±10	719±10	719±10
- глубина без дымохода	585±10	669±10	735±10
- глубина с дымоходом	883±10	967±10	1051±10
Масса, кг	271,1±30	313± 30	320±30
Теплоноситель	Вода		
Содержание СО, $\text{мг}/\text{м}^3$, не более	119		
Содержание NO, $\text{мг}/\text{м}^3$, не более	240		
Параметры автоматики безопасности: Время отключения подачи газа на запальную и основную горелки, с:			
- при прекращении подачи газа или отсутствии пламени на запальной горелке, не более		60	
- при отсутствии тяги в дымоходе, не более		60	
- не менее		10	
Напряжение питания электронной автоматики	~220В, 50Гц		
Потребляемая электронной автоматикой мощность, Вт, не более	10		

3. УСТРОЙСТВО И РАБОТА КОТЛА

3.1. Устройство котла представлено на рисунке 1. Электрическая схема – на рисунке 2. Габаритные и присоединительные размеры – на рисунке 3. Схема разводки отопительной системы – на рисунке 4.

Съёмная панель 15 (рисунок 1) обеспечивает доступ к блоку регулирования РГУ2-М1 (3), на котором расположена пусковая кнопка (11).

Регулятор газовый универсальный РГУ2-М1 служит для подачи газа к запальной (4) и основной (2) горелкам, регулирования температуры воды по сигналу датчика температуры (5) или микропроцессорного измерителя-регулятора (20), а также автоматического отключения подачи газа при следующих случаях:

- погасание запальной горелки (4);
- прекращение подачи газа или снижение давления газа ниже минимального;
- отсутствие тяги.

3.2. Работа котла

3.2.1. Перед включением котла в работу:

- надёжно заземлите котел за болт (23) (рисунок 1);
- убедитесь в наличии тяги в дымоотводящем канале и отсутствии запаха газа в помещении;
- закройте газовый кран (6) (рисунок 1) перед горелкой;
- поверните ручку (12) регулирования датчика температуры (5) по часовой стрелке до упора.

3.2.2. Откройте кран на опуске газопровода к котлу, поднесите зажжённую спичку к запальнику (4) и нажмите на пусковую кнопку (11). После воспламенения запальника удерживайте пусковую кнопку в течение 60 сек., до тех пор, пока при её отпуске запальник не будет продолжать гореть.

3.2.3. Отключите газовый клапан с помощью выключателя (22), нажав нижнюю часть кнопки.

3.2.4. Включите сетевой шнур (24) в розетку переменного тока 220В, 50Гц.

3.2.5. С помощью кнопок на измерителе-регуляторе (20) задайте необходимую температуру воды на выходе из котла. Для этого нужно дождаться, когда на индикаторе появится текущая температура – режим «Работа», затем нажать кнопку «Прог.» и выставить с помощью кнопок «↑» или «↓» необходимую температуру и снова нажать кнопку «Прог.». Через несколько секунд измеритель-регулятор вернется в режим «Работа» (смотрите руководство по эксплуатации на измеритель-регулятор). После этого включить выключатель (22).

3.2.6. Откройте газовый кран (6) и убедитесь в воспламенении основной горелки (2) от запальника.

Примечание: после включения в работу основной горелки следует проверить время срабатывания датчика пламени, расположенного на запальнике (4) и датчика тяги (19) на соответствие допустимым значениям. При необходимости – отрегулировать их. Этот вид работ проводит работник газового хозяйства.

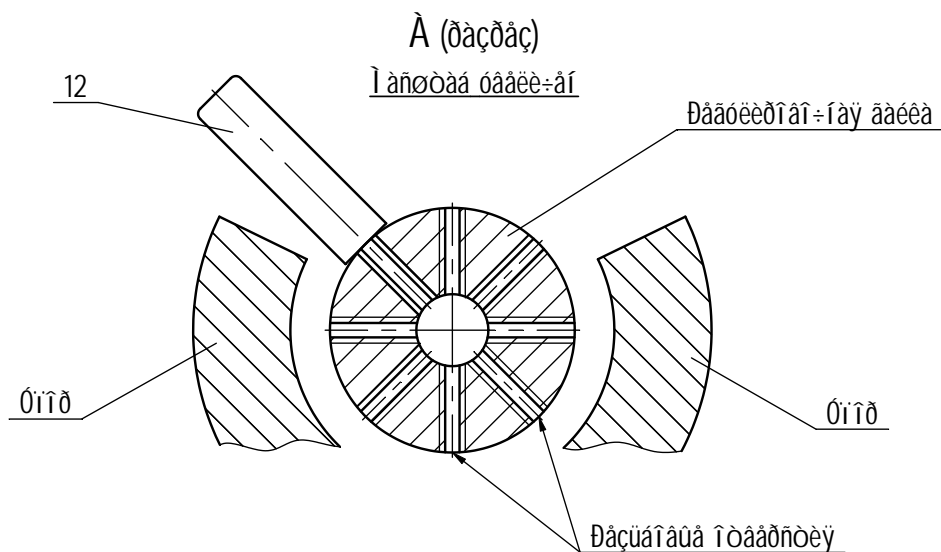
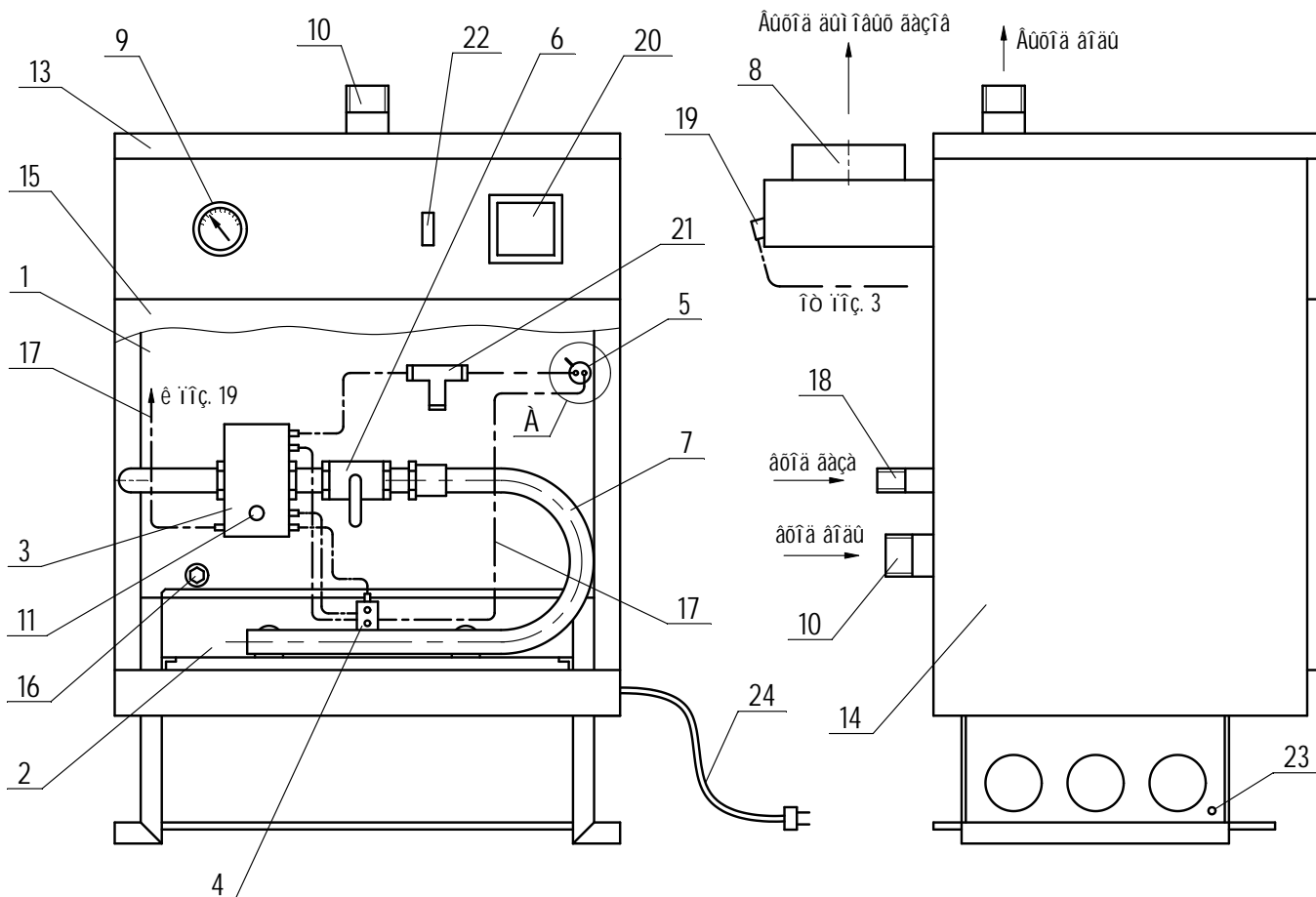


Рисунок 1

- 1 – Теплообменник котла; 2 – Основная горелка; 3 – Блок регулирования;
 4 – Запальная горелка; 5 – Датчик температуры; 6 – Кран газовый;
 7 – Газопровод; 8 – Газоход; 9 – Термометр; 10 – Патрубки отопления;
 11 – Пусковая кнопка; 12 – Ручка регулирования температуры;
 13,14 – Облицовочные панели; 15 – Передняя панель; 16 – Сливной патрубок;
 17 – Трубка Ø6мм; 18 – Газопровод; 19 – Датчик тяги; 20 – Микропроцессорный измеритель-регулятор; 21 – Газовый клапан; 22 – Выключатель газового клапана;
 23 – Болт заземления; 24 – Сетевой шнур с вилкой.

3.2.7. При необходимости изменить температуру воды на выходе из котла, необходимо отключить газовый клапан (21) с помощью выключателя (22) и произвести изменение уставки в измерителе-регуляторе (21) согласно п. 3.2.5. Затем не менее чем через 3 мин (после отключения) включить газовый клапан (21) выключателем (22).

Примечания: 1) в силу некоторых особенностей устройства форсировки газового клапана (21) повторное включение его возможно не ранее, чем через 3 мин. (см. паспорт на клапан КЗЭМ-НО-20).

2) При работе котла необходимо установить периодичность срабатывания клапана (т. е. включение и отключение основной горелки) не менее чем через 3 мин. Это можно сделать увеличением «гистерезиса», установив его, например, 2...3°C (см. руководство по эксплуатации на измеритель-регулятор).

3.2.8. При отключении электроэнергии котел переходит на работу от датчика температуры (5), а так как датчик перед этим был выведен на минимум (см. п.3.2.1.), то ручку (12) нужно повернуть против часовой стрелки до положения, при котором установится нужная температура. Температуру контролировать по термометрам (9) (рисунок 1) или (9) (рисунок 3)

3.2.9. После включения электроэнергии котел переходит на работу от измерителя-регулятора. При этом необходимо:

1. повернуть ручку (12), (рисунок 1) по часовой стрелке до упора;
2. выключить газовый клапан (21) выключателем (22) на 3 мин (не менее), а затем включить.

3.3. Выключение котла:

- закрыть кран (6) перед основной горелкой (2);
- закрыть кран на опуске газопровода;
- выключить выключатель (22);
- вынуть из розетки вилку сетевого шнура (24).

Примечание: при отключении электропитания все запрограммированные уставки в измерителе-регуляторе (20) остаются в энергонезависимой памяти.

4. МОНТАЖ КОТЛА И СИСТЕМЫ ОТОПЛЕНИЯ

4.1. Монтаж котла должны производить работники газового хозяйства.

4.2. Котёл устанавливается у несгораемых стен на расстоянии не менее 10 см, либо стены и деревянный пол изолируются стальным листом по листу несгораемого теплоизолирующего материала.

4.3. Рекомендуемая схема разводки системы отопления приведена на рисунке 4.

Примечание: Допускается использовать котёл в системе отопления с естественной циркуляцией без циркуляционного насоса. В этом случае мощность котла будет использоваться не полностью.

5. МЕРЫ БЕЗОПАСНОСТИ

5.1. Техническое обслуживание и ремонт котла должны производить работники газового хозяйства.

5.2. Запрещается эксплуатировать котёл при:

- неисправном дымоотводящем канале с нарушенной тягой;
- воспламенении основной горелки (2) от запальника более, чем за 3 сек. после открытия крана (6) перед горелкой;
- наличии утечек воды;
- неплотностях топки и дымохода котла и поступлении продуктов сгорания газа в помещение;
- обнаружении запаха газа в помещении, где установлен котёл.

При обнаруженных неисправностях следует выключить котёл и сообщить в газовую службу.

5.3. Не производите отбор горячей воды из системы отопления.

5.4. Не устанавливайте температуру воды на выходе котла более 95⁰С.

5.5. Котёл надёжно заземлите.

5.6. При отключении электроэнергии или аварийной остановке циркуляционного насоса необходимо открыть вентиль 2.1. (рисунок 3). При отсутствии вентиля отключить котёл от подачи газа.

6. ТЕХНИЧЕСКОЕ ОБСЛУЖИВАНИЕ СИСТЕМЫ ОТОПЛЕНИЯ

По окончании отопительного сезона промойте систему отопления раствором щёлочи (0,5 кг кальцинированной соды на 10 л воды). Для этого заполните раствором систему отопления и выдержите в течение двух суток, затем слейте раствор и промойте систему водой. На летнее время систему отопления заполните водой, чтобы не допустить коррозии металла.

В случае прекращения работы котла в зимнее время на продолжительный срок (свыше суток) полностью слейте воду во избежание её замерзания.

В процессе эксплуатации один раз в неделю проверяйте заполнение системы отопления водой. Не производите отбор горячей воды из системы отопления.

7. КОМПЛЕКТ ПОСТАВКИ

Наименование	Модель		
	Сар3ЭМ-63Э	Сар3ЭМ-80Э	Сар3ЭМ-100Э
Котёл, шт	1	1	1
Упаковка, шт	1	1	1
Руководство по эксплуатации и паспорт котла, шт	1	1	1
Паспорт на регулятор газовый РГУ2-М1, шт	1	1	1
Руководство по эксплуатации на регулятор газовый, шт	1	1	1
Руководство по эксплуатации на измеритель-регулятор, шт	1	1	1
Паспорт на измеритель-регулятор, шт	1	1	1
Паспорт на клапан КЗЭМ-НО-20, шт	1	1	1
Паспорт на термопреобразователь сопротивления ТС105.50М,В3.80, шт	1	1	1
<i>По заказу потребителя котлы могут дополнительно комплектоваться следующей аппаратурой</i>			
Предохранительный клапан SVH-30, 3 бар, шт	1	1	1
Насос циркуляционный RS 30/6, шт	1	1	1
Грязевик SNO-50	1	1	1
Воздушный клапан MV-15	1	1	1
* Расширительный бак REFLEX, шт	1	1	1
Кран шаровой KHR-50, шт	5	5	5

Примечание: *Типоразмер расширительного бака подбирается по индивидуальному проекту системы отопления.

8. ГАРАНТИЙНЫЕ ОБЯЗАТЕЛЬСТВА

Завод изготовитель гарантирует исправную работу котла и в течение 30 месяцев со дня продажи при соблюдении потребителем правил эксплуатации, обслуживания и хранения.

В течение гарантийного срока устранения неисправностей производятся за счёт завода–изготовителя специалистом газового хозяйства или представителем завода.

Завод–изготовитель не несёт ответственности и не гарантирует работу котла в случаях:

- несоблюдения правил установки, эксплуатации, обслуживания котла;
- небрежного хранения, обращения и транспортирования котла владельцем или торгующей организацией;
- если монтаж и ремонт котла производились лицами, на то не уполномоченными;
- отсутствует штамп торгующей организации в талоне на гарантийный ремонт и свидетельство о продаже.

Средний срок службы котла – 15 лет.

Претензии с приложением оформленного гарантийного талона направлять по адресу: 410008, г. Саратов, ул. Б. Садовая, 48, ОАО «Сарэнергомаш».