

Габаритный чертеж котла СарЗЭМ-100МГ

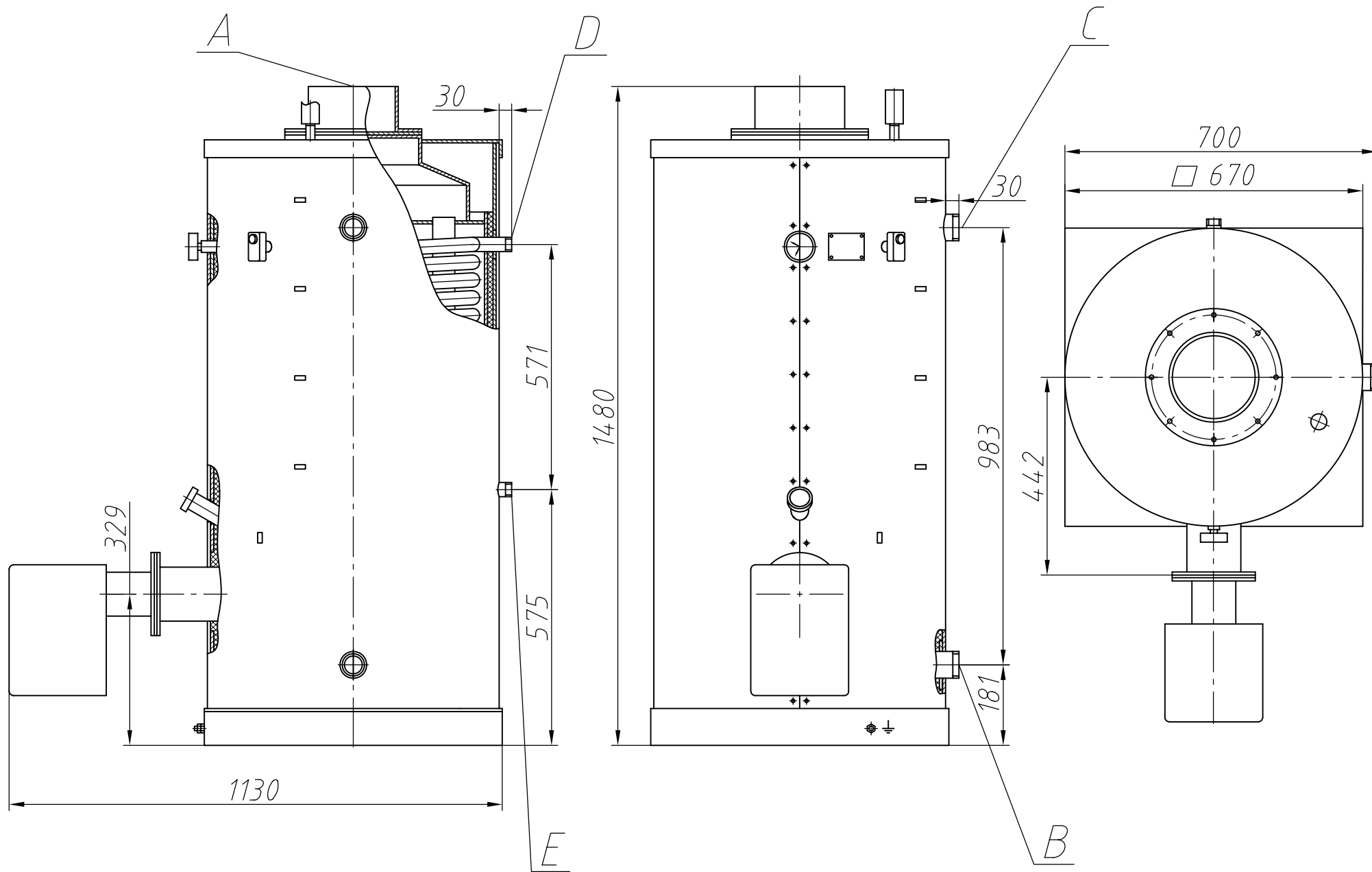


Таблица применяемых материалов

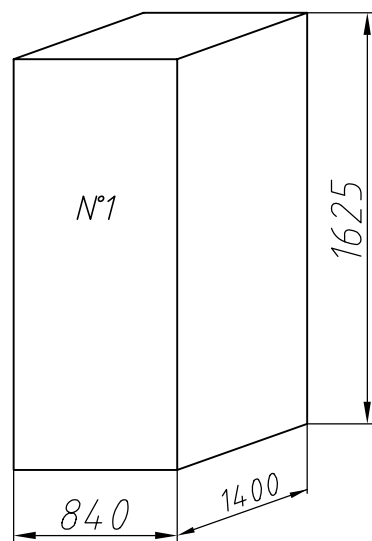
Наименование	Материал
Днище (верхнее, нижнее)	Лист $\frac{Б-ПН-5 \text{ ГОСТ } 19903-74}{Ст3сп5 \text{ ГОСТ } 14637-89}$
Жаровая труба	Лист $\frac{Б-ПН-5 \text{ ГОСТ } 19903-74}{Ст3сп5 \text{ ГОСТ } 14637-89}$
Теплообменные трубы	Труба $\frac{57 \times 3,5 \text{ ГОСТ } 8732-78}{В20 \text{ ГОСТ } 8731-74}$

Таблица присоединений

Обозначение	Наименование	Кол.	Dy, мм	Присоединительные размеры, мм			
				Фнар.	Фотв.	Кол. отв.	Фокр. отв.
A	Выход дымовых газов	1		$\phi 202$	$\phi 188$		
B	Вход воды	1	50	G2"			
C	Выход воды	1	50	G2"			
D	Вход ГВС	1	20	G3/4"			
E	Выход ГВС	1	20	G3/4"			

КОМПЛЕКТ ПОСТАВКИ

Наименование	Кол-во, шт
Котёл отопительный водогрейный "СарЗЭМ-100МГ" с газовой горелкой	1
Руководство по эксплуатации и паспорт на котёл	1
Техническое описание и инструкция по эксплуатации на горелку	1
Паспорт на горелку	1
Паспорт на термоманометр, термостат, датчик давления	3



Габариты грузовых мест

	Наименование	Количество	Масса, кг
№1	Котел СарЗЭМ-100МГ	1	400

*Техническая характеристика*

<i>Наименование параметров</i>	<i>Величина</i>
<i>Номинальная теплопроизводительность, МВт(Гкал/ч), (пред. отклон.±7%)</i>	<i>0,99(0,086)</i>
<i>Давление воды в контуре отопления, МПа(кгс/см<sup>2</sup>), не более</i>	<i>0,5 (5,0)</i>
<i>Давление воды в контуре ГВС, МПа(кгс/см<sup>2</sup>), не более</i>	<i>0,6 (6,0)</i>
<i>Температура воды на входе, минимальная, °С</i>	<i>50</i>
<i>Температура воды на выходе, максимальная, °С</i>	<i>95</i>
<i>Расчетный расход топлива, нм<sup>3</sup>/ч (при Q<sub>н</sub><sup>н</sup>=8550ккал/нм<sup>3</sup>)</i>	<i>10,4</i>
<i>КПД котла, %, не менее</i>	<i>92</i>
<i>Масса котла, кг</i>	<i>350</i>
<i>Содержание СО, мг/м<sup>3</sup> не более</i>	<i>119</i>
<i>Содержание NO, мг/м<sup>3</sup> не более</i>	<i>240</i>
<i>Теплопроизводительность по ГВС, кВт</i>	<i>0- 50</i>
<i>Водяной объем, м<sup>3</sup></i>	<i>0,15</i>
<i>Давление газа, кПа</i>	<i>2,0</i>
<i>Температура уходящих газов,°С</i>	<i>150</i>
<i>Расход воды на ГВС при режиме (5°С/55°С), м<sup>3</sup>/ч</i>	<i>0,86</i>
<i>Электрическая мощность, кВт</i>	<i>0,36</i>
<i>Электрическое напряжение, В</i>	<i>220</i>
<i>Средний срок службы, лет</i>	<i>15</i>
<i>Гарантийный срок службы, месяцев</i>	
<i>-со дня ввода в эксплуатацию</i>	<i>18</i>
<i>-со дня отгрузки потребителю</i>	<i>24</i>
<i>Эквивалентный уровень шума, ДБа, не более</i>	<i>80</i>
<i>Регулирование работы котла</i>	<i>одноступенчатое</i>

*Характеристики указаны для работы котла с горелкой ВЛУ 120 "Ecoflam"*