

Габаритный чертеж котла СарЗЭМ-100МД

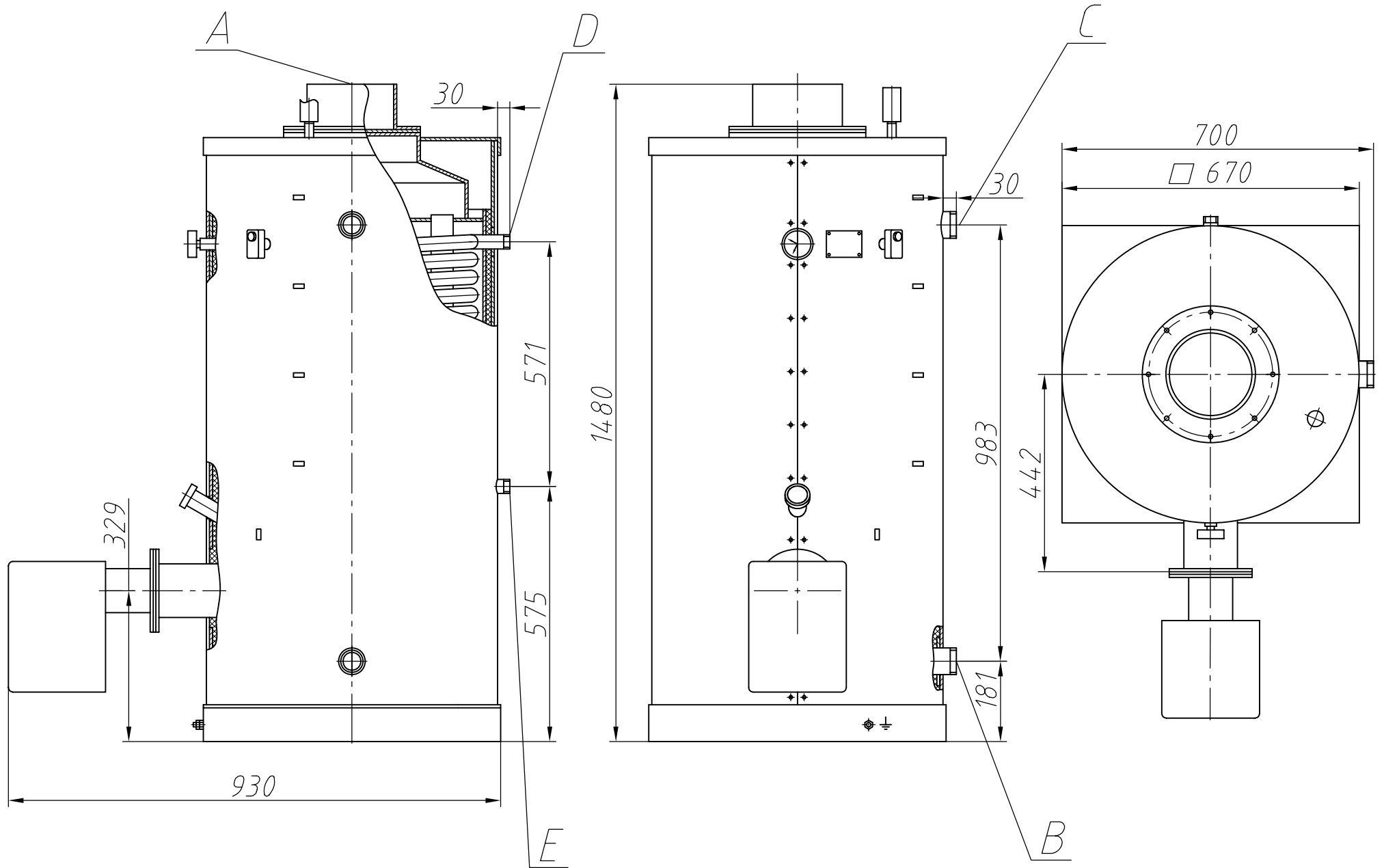


Таблица применяемых материалов

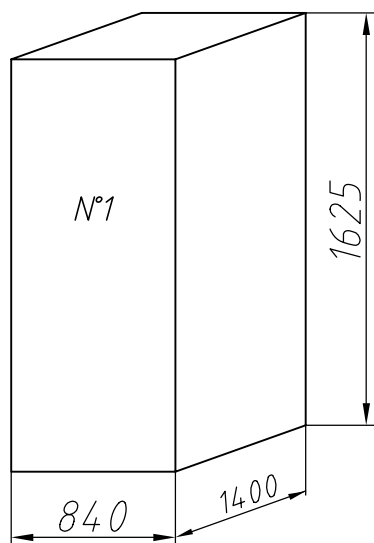
Наименование	Материал
Днище(верхнее, нижнее)	Лист Б-ПН-5 ГОСТ 19903-74 СтЗсп5 ГОСТ 14637-89
Жаровая труба	Лист Б-ПН-5 ГОСТ 19903-74 СтЗсп5 ГОСТ 14637-89
Теплообменные трубы	Труба 57х3,5 ГОСТ 8732-78 В20 ГОСТ 8731-74

Таблица присоединений

Обозначение	Наименование	Кол.	Dy, мм	Присоединительные размеры, мм			
				Фнар.	Фотв.	Кол. отв.	Фокр. отв.
A	Выход дымовых газов	1		∅202	∅188		
B	Вход воды	1	50	G2"			
C	Выход воды	1	50	G2"			
D	Вход ГВС	1	20	G3/4"			
E	Выход ГВС	1	20	G3/4"			

КОМПЛЕКТ ПОСТАВКИ

Наименование	Кол-во, шт
Котёл отопительный водогрейный "СарЗЭМ-100МД" с жидкотопливной горелкой	1
Руководство по эксплуатации и паспорт на котёл	1
Техническое описание и инструкция по эксплуатации на горелку	1
Паспорт на горелку	1
Паспорт на термоманометр, термостат, датчик давления	3



Габариты грузовых мест

	Наименование	Количество	Масса, кг
№1	Котел СарЗЭМ-100МД	1	400

Техническая характеристика

<i>Наименование параметров</i>	<i>Величина</i>
<i>Номинальная теплопроизводительность, МВт(Гкал/ч), (пред. отклон.±7%)</i>	<i>0,99(0,086)</i>
<i>Давление воды в контуре отопления, МПа(кгс/см²), не более</i>	<i>0,5 (5,0)</i>
<i>Давление воды в контуре ГВС, МПа(кгс/см²), не более</i>	<i>0,6 (6,0)</i>
<i>Температура воды на входе, минимальная, °С</i>	<i>50</i>
<i>Температура воды на выходе, максимальная, °С</i>	<i>95</i>
<i>Расчетный расход топлива, кг/ч (при Q_*=9680ккал/кг)</i>	<i>12</i>
<i>КПД котла, %, не менее</i>	<i>92</i>
<i>Масса котла, кг (без воды/с водой)</i>	<i>360/510</i>
<i>Содержание СО, мг/м³ не более (норма)</i>	<i>130</i>
<i>Содержание NO, мг/м³ не более (норма)</i>	<i>300</i>
<i>Теплопроизводительность по ГВС, кВт</i>	<i>0- 50</i>
<i>Водяной объем, м³</i>	<i>0,15</i>
<i>Вид топлива</i>	<i>ТПБ ТУ 38.101.656-76 Дизельное ГОСТ 305-88</i>
<i>Температура уходящих газов, °С</i>	<i>150</i>
<i>Расход воды на ГВС при режиме (5°С/55°С), м³/ч</i>	<i>0,86</i>
<i>Электрическая мощность, кВт</i>	<i>0,13</i>
<i>Электрическое напряжение, В</i>	<i>220</i>
<i>Средний срок службы, лет</i>	<i>15</i>
<i>Гарантийный срок службы, месяцев</i>	
<i>-со дня ввода в эксплуатацию</i>	<i>18</i>
<i>-со дня отгрузки потребителю</i>	<i>24</i>
<i>Эквивалентный уровень шума, ДБа, не более</i>	<i>80</i>
<i>Регулирование работы котла</i>	<i>одноступенчатое</i>

Характеристики указаны для работы котла с горелкой МАХ Р 15 "Ecoflam"