

ОАО «Сарэнергомаш»

**КОТЁЛ ОТОПИТЕЛЬНЫЙ ВОДОГРЕЙНЫЙ
ГАЗОВЫЙ «СарЗЭМ-100МД»**

Руководство по эксплуатации и паспорт

г. Саратов

СОДЕРЖАНИЕ

1. Назначение котла	3
2. Основные технические характеристики	3
3. Комплект поставки	3
4. Устройство и принцип работы котла	4
5. Меры безопасности	4
6. Монтаж котла и системы отопления	5
7. Обслуживание котла	9
8. Обслуживание системы отопления	9
9. Гарантийные обязательства	10
10. Сведения о консервации, упаковке и хранении	10
11. Паспорт	11
12. Талон №1 на гарантийный ремонт	
13. Талон №2 на гарантийный ремонт	

1. НАЗНАЧЕНИЕ КОТЛА

1.1. Котёл отопительный водогрейный жидкотопливный (в дальнейшем «котёл») предназначен для водяного отопления производственных и жилых помещений.

1.2. Котёл устанавливается в закрытых помещениях, оборудованных системой местной или общеобменной вытяжной вентиляцией.

2. ОСНОВНЫЕ ТЕХНИЧЕСКИЕ ХАРАКТЕРИСТИКИ

Таблица 2.1 - Основные технические характеристики

Наименование	Показатель
Номинальная теплопроизводительность, кВт	99
Коэффициент полезного действия (КПД), %, не менее	90
Расчётный расход дизельного топлива (при номинальной теплопроизводительности 99 кВт и теплоте сгорания топлива 10200 ккал/кг), максимальной вязкости 1,5°Е при 20°С), л/ч	13,3
Максимальная температура воды на выходе, °С, не более	95
Разрежение за котлом, Па, не более	40
Рабочее давление воды в контуре отопления, МПа (кгс/см ²), не более	0,5(5)
Габаритные размеры, мм, не более:	
-длина (с горелкой)	1020
-ширина	700
-высота	1510
Масса (с горелкой) не более, кг	340

3. КОМПЛЕКТ ПОСТАВКИ

3.1. Котёл отопительный водогрейный «СарЗЭМ-100МД» с жидкотопливной горелкой – 1 шт.

3.2. Руководство по эксплуатации и паспорт на котёл - 1шт.

3.3. Техническое описание и инструкция по эксплуатации на горелку – 1шт.

3.4. Паспорт на горелку - 1шт.

3.5. Паспорт на термоманометр, термостат, датчик давления - 3шт.

4. УСТРОЙСТВО И ПРИНЦИП РАБОТЫ КОТЛА

4.1. Устройство котла представлено на рисунке 1.

4.2. Принцип работы следующий: горячие газы от горелки (3), поднимаясь по дымогарным трубам теплообменника (1) отдают тепло воде, которая заполняет межтрубное пространство котла. Нагретая вода подаётся на выходной патрубок (6), откуда она поступает в систему отопления.

Для интенсификации теплоотдачи в дымогарных трубах находятся турбулизаторы, которые увеличивают путь и скорость прохождения горячих газов.

Горячие газы горелки, отдав своё тепло, выходят в дымоход (7), который служит для подсоединения к вытяжной трубе.

Горелка котла подключается к сети переменного тока 220В, 50Гц.

5. МЕРЫ БЕЗОПАСНОСТИ

5.1. Во избежание пожаров в процессе эксплуатации, поверхность под днищем котла должна изготавливаться из несгораемых материалов, стальные листы, жаропрочные кирпичи и т.д.

5.2. Перед началом эксплуатации котел надежно заземлить.

5.3. К обслуживанию допускаются лица, ознакомленные с устройством и правилами эксплуатации котла.

5.4. Запрещается:

-устанавливать запорные устройства на выходе горячей воды из котла и на патрубке, соединяющем систему отопления с расширительным баком;

-поддерживать температуру на выходе горячей воды выше 95⁰С;

-пользоваться горячей водой из системы отопления;

-быстро наполнять горячий котёл холодной водой;

-эксплуатировать котёл при его неполном заполнении водой;

-эксплуатировать котел при неисправной автоматике безопасности.

5.5. В случае возникновения пожара **НЕМЕДЛЕННО СООБЩИТЕ** в пожарную часть по телефону 01.

При неправильном пользовании котлом возможно отравление окисью углерода (угарным газом). Признаками отравления являются: тяжесть в голове, сильное сердцебиение, рвота, одышка, нарушение двигательных функций. Пострадавший может внезапно потерять сознание.

Для оказания первой помощи пострадавшему:

- вынесите пострадавшего на свежий воздух;

- вызовите скорую помощь по телефону 03;

- тепло укутайте и не дайте заснуть;

- при потере сознания дайте понюхать нашатырный спирт и сделайте искусственное дыхание.

6. МОНТАЖ КОТЛА И СИСТЕМЫ ОТОПЛЕНИЯ

6.1. Монтаж котла, его подключение, устранение неисправностей, техническое обслуживание должны проводиться специализированными организациями, официально на то уполномоченными.

6.2. Котёл устанавливается у несгораемых стен на расстоянии не менее 10 см, либо стены и деревянный пол изолируются стальным листом по листу асбеста толщиной 3 мм.

6.3. Схема присоединения котла к отопительной системе приведена на рисунке 2.

6.4. С целью улучшения условий циркуляции воды в системе отопления котёл необходимо устанавливать возможно ниже по сравнению с нагревательными радиаторами.

6.5 Электрическая схема подсоединений приведена на рисунке 3. При подсоединении горелки соблюдать требования, приведенные в ее техническом описании.

6.6. Горизонтальные трубопроводы должны иметь уклон в сторону котла не менее 10 мм на 1 п.м. трубы для выпуска воздуха.

6.7. Для более эффективного использования тепловой мощности котла в системе отопления желательно установить циркуляционный насос.

Устройство котла

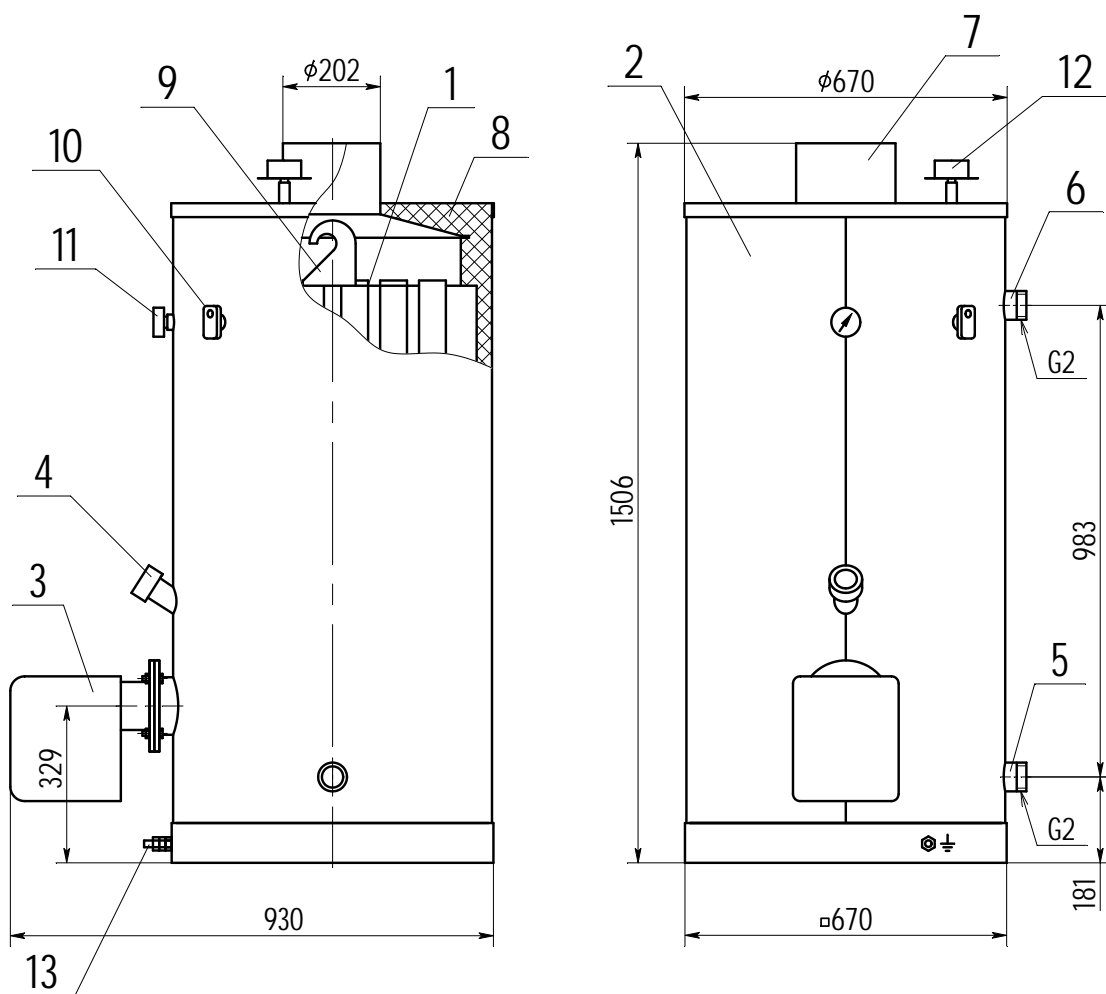


Рисунок 1

1 – Теплообменник котла; 2 – Декоративный кожух котла; 3 – Горелка; 4 – Гляделка топки; 5 – Вход воды в котел из системы отопления; 6 – Выход воды из котла в систему отопления; 7 – Дымоход; 8 – Теплоизоляция; 9 – Грузовой крюк; 10 – Термостат; 11 – Термометр; 12 – Датчик давления в дымоходе; 13 – Болт заземления.

Схема присоединения котла к отопительной системе

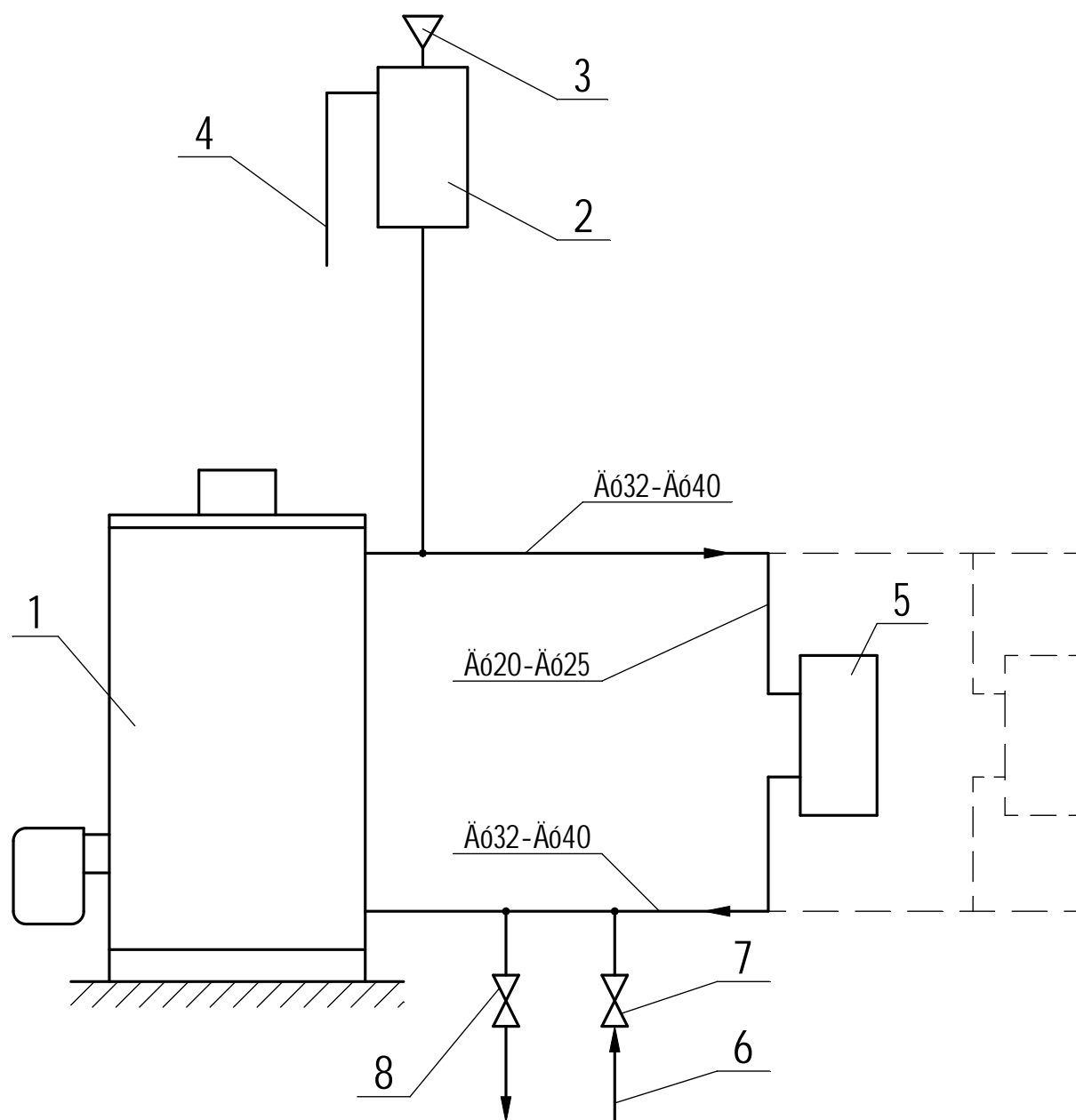


Рисунок 2

1 – Котел; 2 – Бак расширительный; 3 – Воронка.; 4 – Переливная линия;
 5 – Нагревательный радиатор; 6 – Линия от водопровода; 7 – Наливной вен-
 тиль; 8 – Спускной вентиль.

Электрическая схема

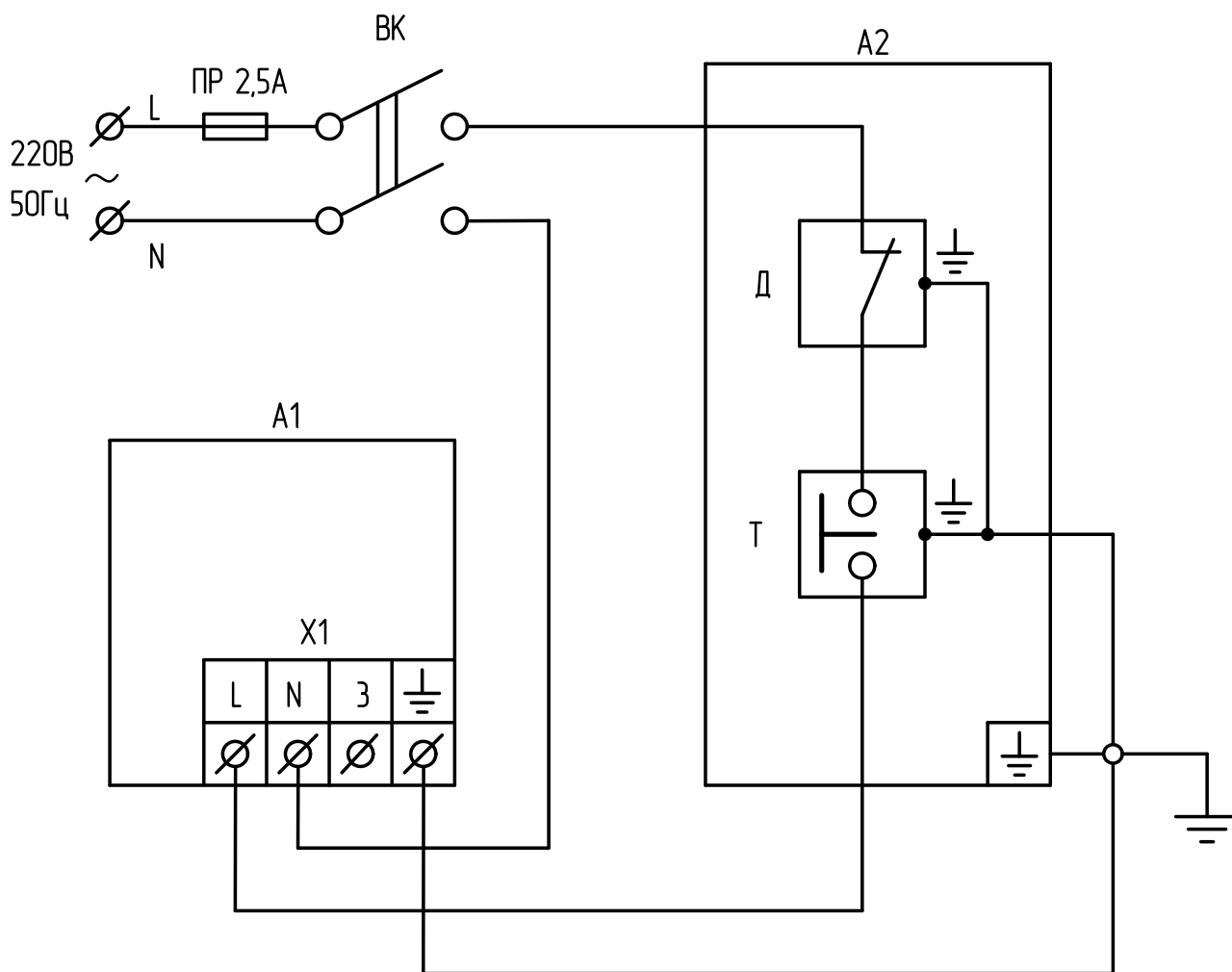


Рисунок 3

A1 - горелка;

A2 - котел;

ПР - предохранитель;

ВК - выключатель;

X1 - клемная колодка горелки;

Д - датчик давления в дымоходе котла;

Т - термостат котла;

L - фаза 220В;

⏏ - заземление;

N - нулевой провод.

Внимание! Перестановка местами цепей "L" и "N" при подключении горелки недопустима!

7. ОБСЛУЖИВАНИЕ КОТЛА

7.1. Заполнить систему отопления и котёл водой, открыв вентиль (7, рис.2) до появления воды из переливной линии (4), при этом вентиль (8) должен быть закрыт. После заполнения системы вентиль (7) закрыть.

7.2. Убедиться в наличии тяги в дымоотводящем канале.

7.3. Установить с помощью термостата (поз.10, рис.1) необходимую температуру воды.

7.4. Открыть кран на топливопроводе и запустить горелку согласно руководству по эксплуатации на неё.

После запуска горелка работает в автоматическом режиме, поддерживая заданную температуру воды на выходе.

7.5. Отключение горелки производится согласно руководству по эксплуатации на неё.

7.6. После остановки горелки закрыть топливный кран.

8. ОБСЛУЖИВАНИЕ СИСТЕМЫ ОТОПЛЕНИЯ

8.1. Система отопления наполняется водой из водопровода через наливной вентиль (7 рис. 2). При этом вентиль (8) должен быть закрыт. Система наполняется до появления воды из переливной линии (4). Для опорожнения системы в нижней её точке устанавливается спускной вентиль (8).

8.2. При эксплуатации системы отопления уровень воды в расширительном баке не должен опускаться ниже $1/3$ величины общей высоты бака. При опускании воды до этой величины необходимо заполнить расширительный бак до верхнего уровня.

8.3. При отсутствии воды в расширительном баке прекращается циркуляция воды в системе отопления, происходит быстрое поднятие температуры воды в котле, при этом нагревательные радиаторы остаются холодными.

В этом случае необходимо медленно наполнить расширительный бак водой при температуре в котле не выше 90°C и отсутствии стуков. При появлении стуков (гидравлические удары вследствие парообразования) – срочно выключить горелку и дать остыть воде до температуры $70 \div 75^{\circ}\text{C}$, затем заполнить систему и расширительный бак водой и вновь зажечь горелку.

8.4. В зимнее время, если потребуются перекрыть отопление более чем на сутки, необходимо полностью слить воду из отопительной системы и котла.

8.5. По окончании отопительного сезона, во избежание коррозии металла, систему оставить заполненной водой при условии, что температура окружающего воздуха не будет опускаться ниже 0°C.

9. ГАРАНТИЙНЫЕ ОБЯЗАТЕЛЬСТВА

9.1. Завод – изготовитель гарантирует исправную работу котла в течение 30 месяцев со дня продажи.

9.2. Претензии не принимаются, если неисправность котла возникла в результате небрежного обращения или несоблюдения требований руководства по эксплуатации, а также при отсутствии паспорта со штампом продающей организации и даты продажи.

9.3. Гарантийные обязательства на горелку и аппаратуру измерения, управления и автоматической защиты даны в их эксплуатационной документации.

9.4. Претензии с приложением оформленного гарантийного талона направлять по адресу: 410008, г. Саратов, ул. Б. Садовая, 48, ОАО «Сарэнергомаш».