

120 250
170 350

Модификации: P / P AB
 Диапазон мощности: миним 60 кВт - макс 350 кВт
 Тип PAB: двухступенчатые
 Электропитание: 230В 50-60 Гц
 По отдельному заказу: специальная модификация



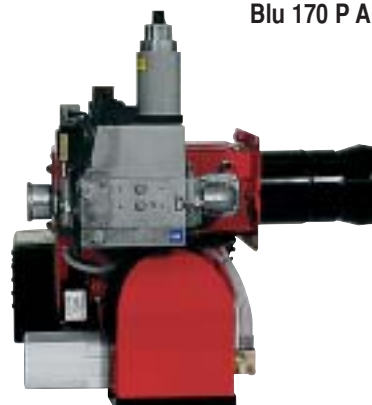
Blu 120 P AB



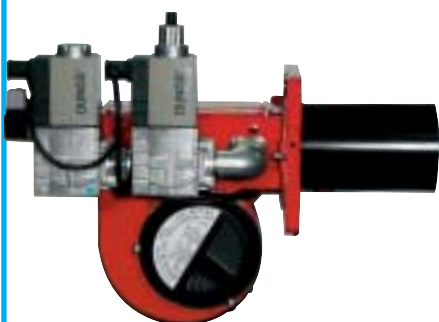
Blu 120 P AB



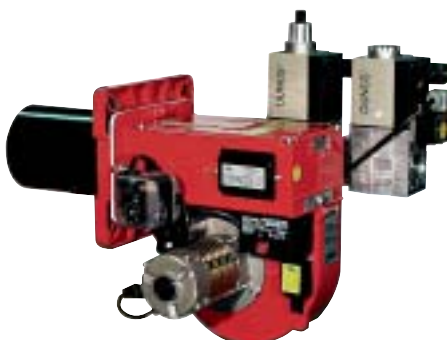
Blu 170 P AB



Blu 350 P



Blu 350 P



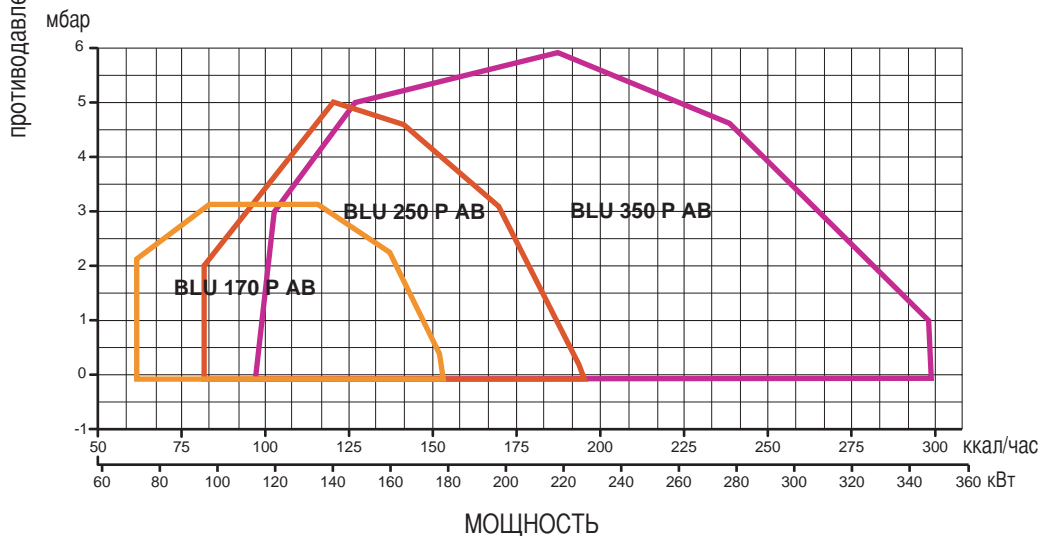
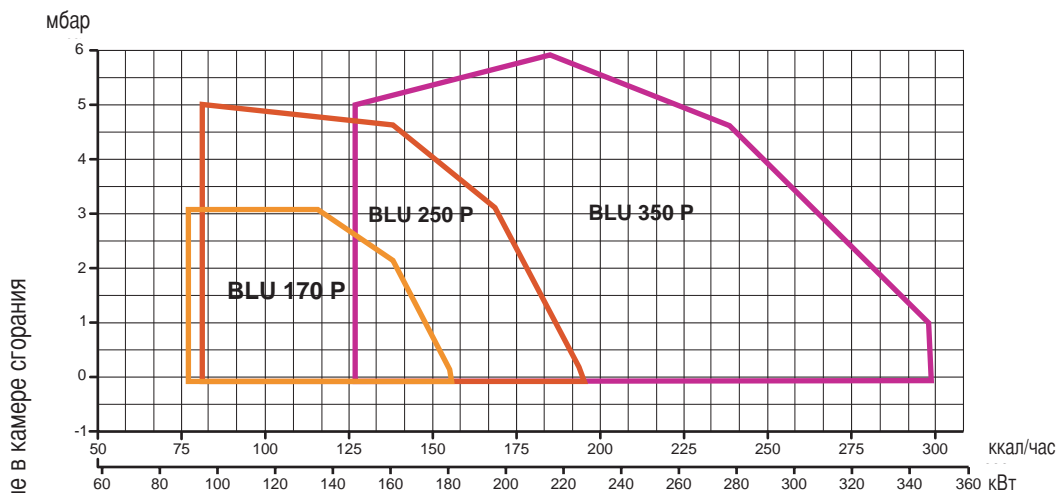
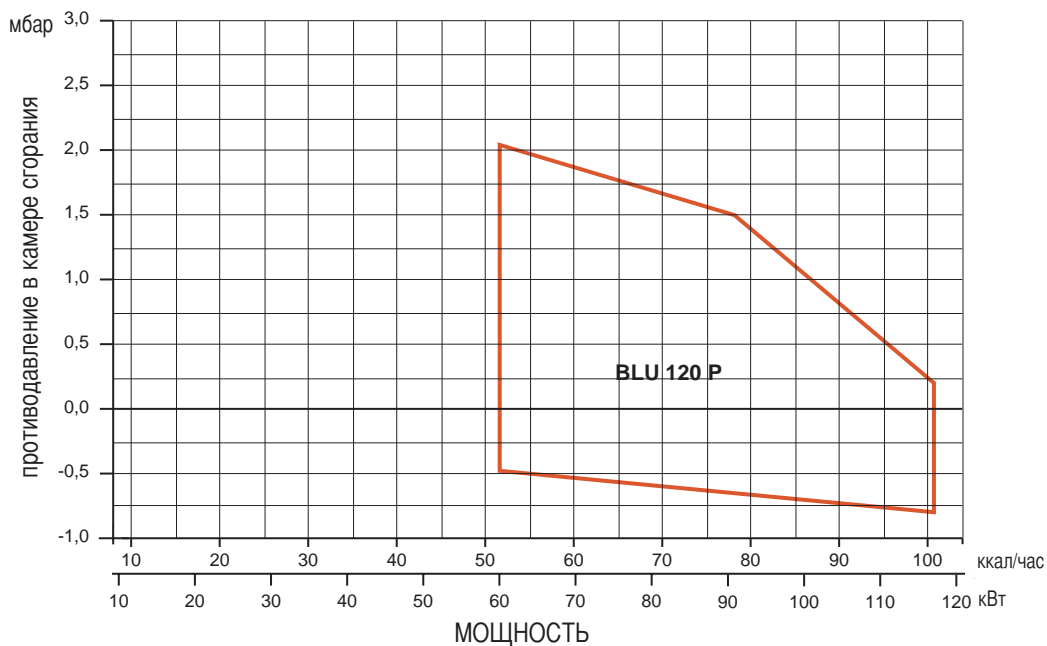
Blu 170 P AB



ТЕХНИЧЕСКИЕ ДАННЫЕ

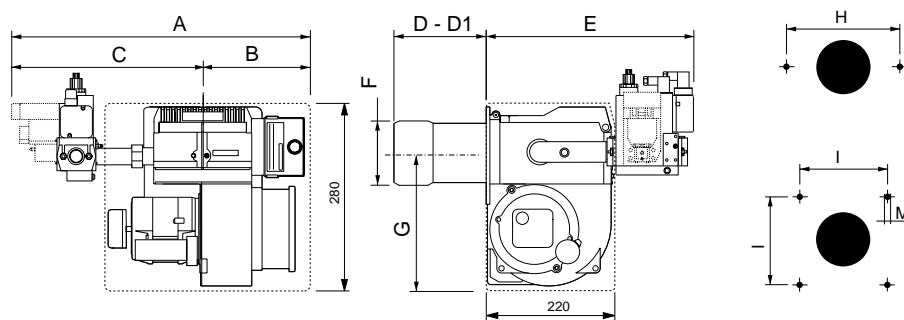
Модель		Blu 120	Blu 170	Blu 250	Blu 350
Макс. тепловая мощность	кВт	117	180	230	350
	ккал/час	100.620	154.800	197.800	301.000
Миним. тепловая мощность	кВт	60	89	95	147
	ккал/час	51.600	76.540	81.700	126.420
Давление газа	мбар	20 ÷ 300	20 ÷ 300	20 ÷ 300	20 ÷ 300
Электропитание 50 Гц	В	230	230	230	230
Мощность двигателя	Вт	75	250	250	300
Исполнение	P	одноступенчатая	одноступенчатая	одноступенчатая	одноступенчатая
	AB	-	двухступенчатая	двухступенчатая	двухступенчатая
Вид топлива: газ, нижн. теплота сгорания	ккал/Нм3		метан 8.570	сжиж. газ 22.260	

РАБОЧИЙ ДИАПАЗОН ГОРЕЛКИ

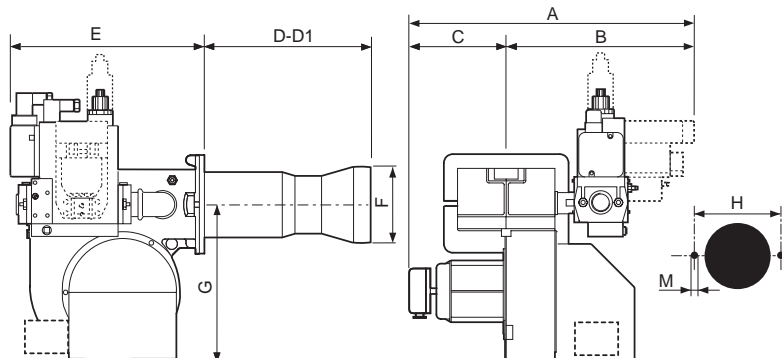


ГАБАРИТНЫЕ РАЗМЕРЫ

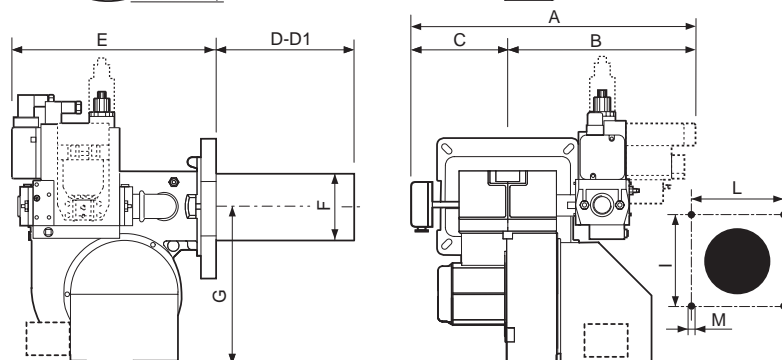
Blu 120 P



Blu 170-250 P/PAB



Blu 350 P/PAB

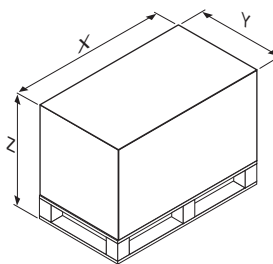


Модель	Blu 120	Blu 170	Blu 250	Blu 350
A	445*	550	550	520
B	145	350	350	360
C	300	200	200	160
D	140	175	175	192
D1	220	275	275	307
E	260	360	360	385
F	108	120	120	138
G	190	275	275	275
H	153	185	185	-
I	110	-	-	190
L	110	-	-	190
M	M8	M8	M8	M8

D = короткая огневая головка D1= длинная огневая головка * = с устройством проверки герметичности клапанов VPS-504
Приведены приблизительные размеры (мм)

УПАКОВКА

Модель	X	Y	Z
Blu 120 P	450	400	400
Blu 170 P	550	500	490
Blu 170 P AB	700	500	560
Blu 250 P	550	500	490
Blu 250 P AB	700	500	560
Blu 350 P	620	550	490
Blu 350 P AB	700	500	560



УЗЛЫ



Газовый клапан Blu 120 P



Воздушная заслонка Blu 120 P



Рассекатель Blu 120



Газовый клапан Blu 170 P AB



Воздушная заслонка Blu 170 P AB



Рассекатель Blu 170



Воздушная заслонка Blu 350 P



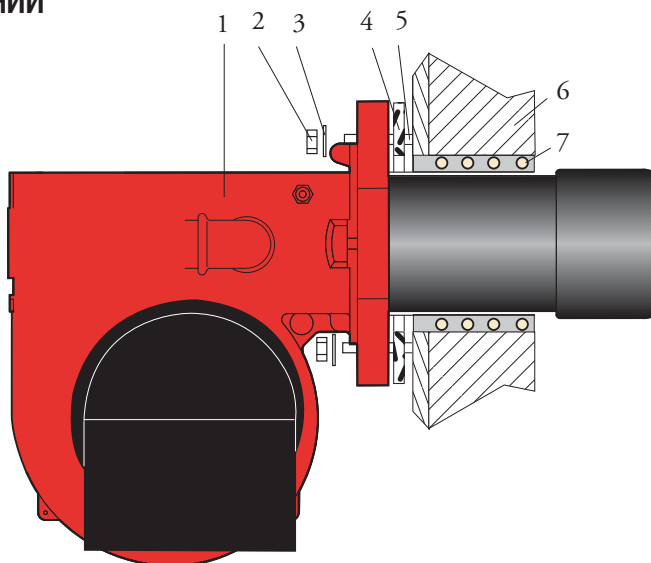
Воздухозаборный узел



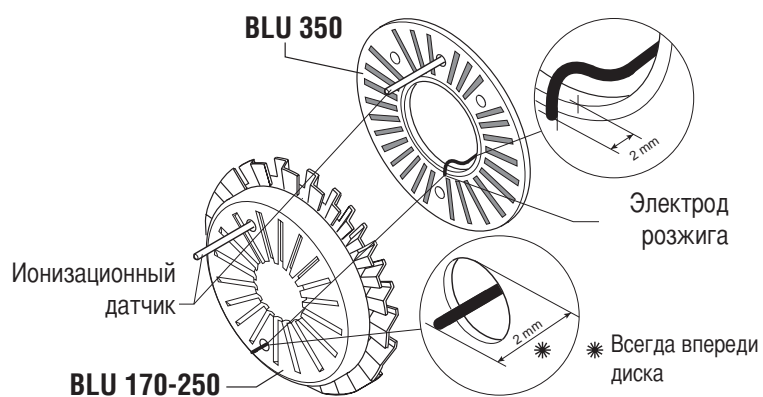
Рассекатель Blu 350

ГОРЕЛКА В РАБОЧЕМ ПОЛОЖЕНИИ

- 1 - ГОРЕЛКА
- 2 - ГАЙКА
- 3 - ШАЙБА
- 4 - ПРОКЛАДКА
- 5 - ШПИЛЬКА
- 6 - КОТЕЛ
- 7 - ТЕРМОИЗОЛЯЦИОННАЯ КОСИЧКА



РАСПОЛОЖЕНИЕ ЭЛЕКТРОДОВ



ПРИНАДЛЕЖНОСТИ

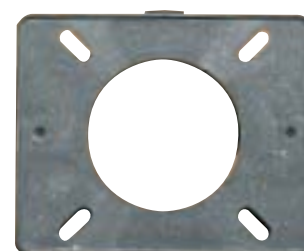


Модель	Гаечный ключ	4-х контактный разъём	7-и контактный разъём
Blu 120 P	-	-	-
Blu 170 P	●	-	●
Blu 170 P AB	●	●	●
Blu 250 P	●	-	●
Blu 250 P AB	●	●	●
Blu 350 P	●	-	●
Blu 350 P AB	●	●	●

Модель	Шпилька	Гайка	Шайба
	ZM08/26	ZM08/04	ZD08/01
Blu 120 P	●	●	-
	ZM08/03		
Blu 170 P	-	●	-
Blu 170 P AB	●	●	-
Blu 250 P	●	●	-
Blu 250 P AB	●	●	-
	ZM08/07	ZM08/09	
Blu 350 P	●	●	●
Blu 350 P AB	●	●	●

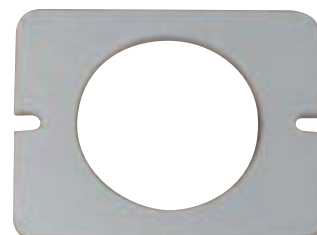


Модель	Фланец	Прокладка			
		178 x 153	178 x 163	211 x 165	235 x 235 Ø165
Blu 120 P	●	●	●	-	-
Blu 170 P	-	-	-	●	-
Blu 170 P AB	-	-	-	●	-
Blu 250 P	-	-	-	●	-
Blu 250 P AB	-	-	-	●	-
Blu 350 P	-	-	-	-	●
Blu 350 P AB	-	-	-	-	●



Фланец

211x165



Прокладка

235 x 235



Прокладка