

31 1281

КОТЕЛ ВОДОГРЕЙНЫЙ ЖАРОТРУБНЫЙ
КВ-М-4-115Н

Руководство по эксплуатации
КВ-М-4,0.519 РЭ

Инд. № подл.		Подпись и дата	
Взам. инв. №		Инд. № дубл.	
Подпись и дата			

Содержание

1	Назначение	2
2	Технические характеристики	3
3	Устройство и работа котла	4
	3.1 Состав изделия	4
	3.2 Устройство и принцип работы	4
4	Описание и работа составных частей изделия	5
	4.1 Устройство горелки	5
	4.2 Система автоматического управления и защиты	5
5	Размещение и монтаж	6
6	Общие указания по эксплуатации	7
7	Указания мер безопасности	8
8	Подготовка к работе	9
9	Порядок работы котла	10
	9.1 Водный режим котла	10
	9.2 Пуск, работа и остановка котла	10
10	Характерные неисправности и методы их устранения	11
11	Техническое обслуживание котла	12
12	Порядок ввода в эксплуатацию	13
13	Правила хранения и транспортирования	13
14	Гарантии изготовителя	13
	Приложение А Схема автоматизации котла КВ-М-4-115Н	15
	Приложение Б График тепловых потерь в окружающую среду q_5 % котла КВ-М-4-115Н в диапазоне нагрузки от 30% до 100%	16

Настоящее руководство по эксплуатации предназначено для ознакомления с работой и конструкцией автоматизированного водогрейного котла теплопроизводительностью 4 МВт, работающего на мазуте, техническими данными котла, а также правилами монтажа и эксплуатации.

Наряду с настоящим руководством по эксплуатации при изучении конструкции котла следует руководствоваться технической документацией (паспортами, техническими описаниями и инструкциями по эксплуатации) на комплектующее оборудование котла:

- горелочное устройство;
- контрольно-измерительные приборы;
- арматуру.

Настоящее руководство по эксплуатации распространяется на котел КВ-М-4-115Н с горелкой OILFLAM 600.1 D AB "Ecoflam".

1 НАЗНАЧЕНИЕ

Котел водогрейный автоматизированный КВ-М-4-115Н теплопроизводительностью 4 МВт жаротрубно-газотрубного типа, работающий на мазуте, предназначен для нагрева воды, используемой для отопления жилых, производственных и административных зданий.

Климатическое исполнение УХЛ, категория размещения 3 по ГОСТ 15150-69. Область применения: стационарные и транспортабельные котельные. Эксплуатация котла должна производиться в закрытых системах теплоснабжения с умягчением и деаэрацией подпиточной воды.

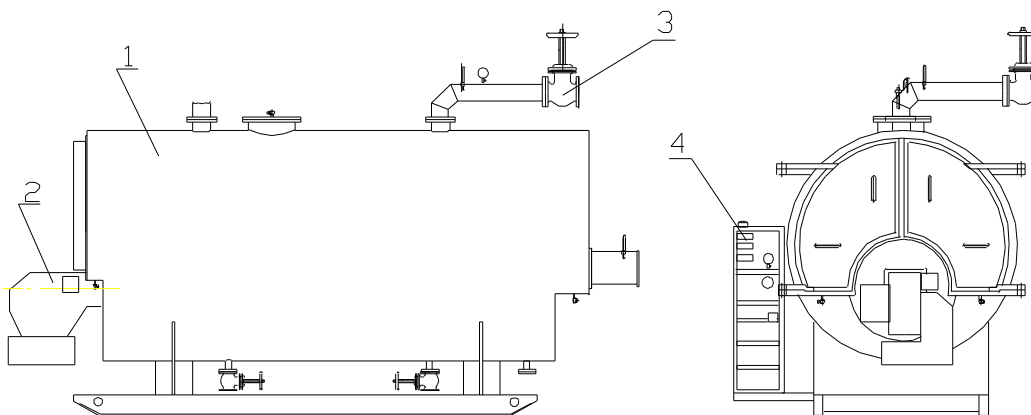


Рисунок 1

2 ТЕХНИЧЕСКИЕ ХАРАКТЕРИСТИКИ

Основные технические характеристики котла приведены в таблице 1.

Таблица 1

Наименование показателя	Величина
Номинальная теплопроизводительность, МВт (Гкал/ч) (пред. откл. $\pm 7\%$)	4,0 (3,4)
КПД котла, %, не менее	87,8
Температура воды на выходе, максимальная, $^{\circ}\text{C}$	115
Температура воды на выходе, расчетная, $^{\circ}\text{C}$	95
Температура воды на входе, расчетная, $^{\circ}\text{C}$	70
Номинальный расход воды, $\text{м}^3/\text{ч}$, (пред. откл. $\pm 10\%$)	137,5
Давление воды рабочее (изб), МПа ($\text{кгс}/\text{см}^2$), не более	0,6 (6)
Расчетный расход топлива, $\text{кг}/\text{ч}$, (при теплоте сгорания газа $Q_{\text{H}}^{\text{P}}=9800$ ккал/кг)	384,0
Расчетная температура уходящих газов, $^{\circ}\text{C}$	160
Аэродинамическое сопротивление, кПа, не более	1,6
Регулирование теплопроизводительности по отношению к номинальной, %	30-100
Допустимое число пусков за срок службы (не более 16 в месяц)	3000
Средняя наработка на отказ, ч, не менее	3000
Продолжительность работы до первой очистки от внутренних загрязнений, ч, не менее	3000
Срок службы между капитальными ремонтами, лет, не менее	3
Полный назначенный срок службы при средней продолжительности работы котла в год с номинальной теплопроизводительностью – 3000 ч., лет,	10
Поверхность нагрева, м^2	121,65
Объем топки, м^3	2,9
Водяной объем котла, м^3 , (пред. откл. $\pm 5\%$)	7,8
Масса, кг	11300 \pm 200
Габаритные размеры, мм, не более длина ширина высота	6100 \pm 40 2700 \pm 20 3500 \pm 30
Топливо	Мазут

3 УСТРОЙСТВО И РАБОТА КОТЛА

3.1 Состав изделия

В состав котла входят собственно котел – поз. 1 (см. рис. 1), газовая горелка OILFLAM 600.1 D AB “Ecoflam” – поз. 2, арматура – поз. 3 и контрольно-измерительные приборы – поз. 4.

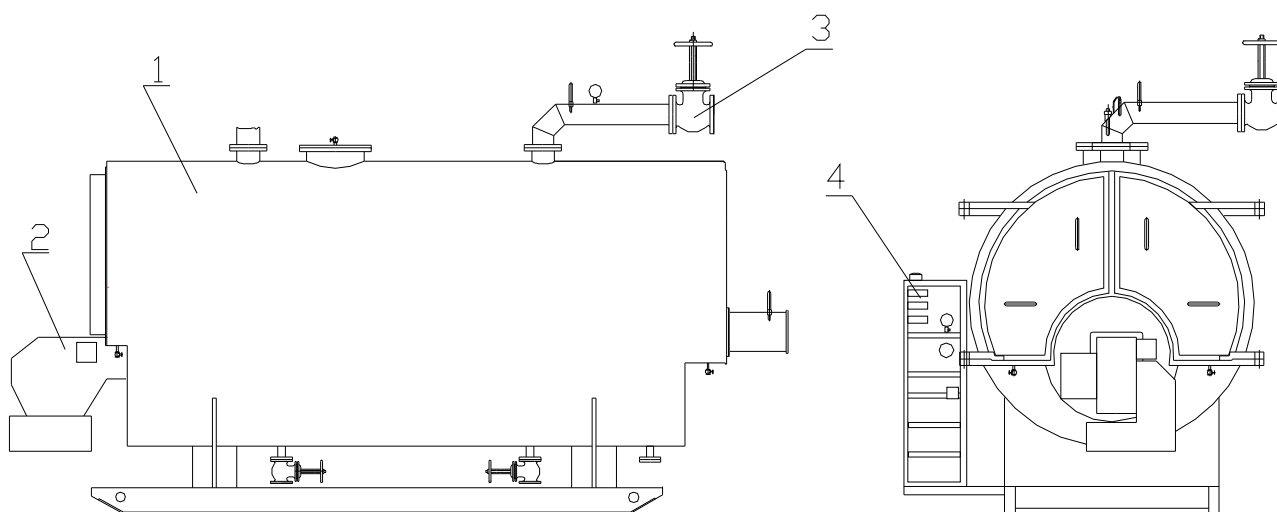


Рисунок 1

3.2 Устройство и принцип работы

Котел водогрейный КВ-Г-4-115Н автоматизированный жаротрубно-газотрубный с трехходовым движением газов газоплотный состоит из корпуса с внутренним диаметром 2000 мм с нанесенной на него тепловой изоляцией, покрытой обшивкой из листа, трубной системы с поворотными камерами, опорной конструкции.

Трубная система котла, расположенная внутри корпуса, состоит из жаровой трубы внутренним диаметром 1000 мм с толщиной стенки 12 мм, поворотной камеры, двухходового по газам трубного пучка конвективных поверхностей нагрева.

Поворотная камера расположена внутри корпуса и направляет дымовые газы из жаровой трубы в первый конвективный пучок дымогарных труб (второй газоход). Она представляет собой цилиндрическую обечайку внутренним диаметром 1550 мм с толщиной стенки 12 мм, огражденную плоским задним днищем и передней стенкой, представляющей собой трубную решетку, в которую заделаны концы дымогарных труб 57х3,5 первого конвективного пучка. Толщина передней и задней

стенок поворотной камеры 14 мм. Заднее днище поворотной камеры скреплено с задним днищем корпуса анкерами. Концы труб второго конвективного пучка заделаны в днища корпуса (фронтальное и заднее).

Поворот дымовых газов из второго газохода в третий (дымогарные трубы второго конвективного пучка) осуществляется в вынесенной поворотной камере, расположенной у фронтального днища корпуса с наружной стороны. Проем этой поворотной камеры закрыт двумя теплоизолированными дверцами. Дверцы уплотняются прокладками из асбеста и притягиваются гайками с помощью втулок.

В верхней части поворотной камеры, расположенной у фронтального днища и верхней части задней поворотной камеры находятся взрывные клапаны. Взрывной клапан – это короб с прямоугольным фланцем покрытый асбестовым листом.

На верхней образующей цилиндрической обечайки корпуса расположены патрубки подвода и отвода сетевой воды, а также люк-лаз для доступа в верхнюю часть корпуса. На нижней образующей обечайки корпуса размещены патрубки для слива воды. Котел устанавливается на двух опорах (одна подвижная, вторая – неподвижная), приваренных к корпусу и крепящихся к опорной раме.

Для подъема котла предусмотрены два грузовых уха, приваренных к корпусу. Материал корпуса, жаровой трубы, поворотной камеры – сталь 20К, труб – сталь 20.

4 ОПИСАНИЕ И РАБОТА СОСТАВНЫХ ЧАСТЕЙ ИЗДЕЛИЯ

4.1 Устройство горелки

Горелка котла представляет собой блочную мазутную горелку OILFLAM 600.1 D AB “Ecoflam” со встроенным вентилятором, мазутными клапанами, питательным насосом, системой автоматического управления.

Более подробно с устройством горелки можно ознакомиться по ее паспорту и инструкции по эксплуатации.

4.2 Система автоматического управления и защиты

Система автоматического управления и защиты (АСУ) обеспечивает ручной или программный запуск горелки, двухступенчатое регулирование теплопроизводительности в зависимости от температуры воды на выходе из котла, а также аварийную остановку котла в случаях:

- погасания факела;
- повышения или понижения давления топлива перед горелкой;
- понижения давления воздуха перед горелкой;
- повышения температуры воды на выходе из котла;

– повышения или понижения давления воды на выходе из котла;

– неисправности цепей защиты;

– отключения электроэнергии.

Повторного автоматического запуска котла при исчезновении аварийной ситуации не происходит. Повторный пуск после выявления причины аварии производится обслуживающим персоналом.

В системе автоматики предусмотрена звуковая и световая сигнализация. Более подробно устройство АСУ котла изложено в ее паспорте и инструкции по эксплуатации на горелку.

5 РАЗМЕЩЕНИЕ И МОНТАЖ

Монтаж котла должен производиться специализированной организацией в соответствии с проектом установки котла (далее по тексту проекта котельной) в отдельном помещении, удовлетворяющим требованиям СНиП II-35-76.

Комплектующие на котел поставляются в отдельном ящике.

Для упрощения монтажа в котельной котел снабжен опорной рамой, которая позволяет установить его непосредственно на усиленный пол котельной без устройства дополнительных фундаментов.

Газоходы котла испытать на герметичность давлением воздуха 5 кПа (500 кгс/м²). При испытаниях взрывные клапаны, дымовая коробка и фланец для присоединения горелки должны быть заглушены. Падение давления не должно превышать 0,2 кПа (20 кгс/м²) за 5 минут.

Установить необходимую арматуру, контрольно-измерительные приборы и другое оборудование согласно проекту котельной.

Подсоединить котел к коммуникациям котельной.

Произвести гидравлические испытания котла избыточным давлением 0,9 МПа в течение 5 минут. Падение давления не допускается.

Произвести монтаж системы автоматического управления и электрооборудования в соответствии с «Правилами устройства электроустановок», «Правилами технической эксплуатации электроустановок потребителей», приложению А, руководством по эксплуатации и паспортом горелку.

ВНИМАНИЕ:

- пусконаладочные работы в соответствии с обязательными требованиями СНиП 3.05.05-84, СНиП 3.05.06-85, СНиП 3.05.07-85 проводит специализированная наладочная организация изготовителя или специализированные предприятия, имеющие лицензию на данный вид деятельности;

- для обеспечения заданных технических характеристик котлов и его основных элементов в процессе эксплуатации осуществляется фирменное обслуживание специализированным подразделением изготовителя или специализированными организациями, уполномоченными проводить работы по фирменному обслуживанию продукции изготовителя.

КВ-М-4,0.519 РЭ

В случае если температура дымовых газов на выходе из котла составляет менее 160°C , то рекомендуются следующие мероприятия по защите от коррозии:

- горизонтальные участки газоходов проложить с уклоном 0,005 в сторону котла;
- в нижней части газохода установить патрубок Ду25 для слива конденсата;
- внутреннюю поверхность газоходов покрыть термостойкой эмалью;
- газоходы теплоизолировать;
- наружную и внутреннюю поверхность дымовой трубы покрыть термостойкой эмалью и теплоизолировать ее снаружи.

6 ОБЩИЕ УКАЗАНИЯ ПО ЭКСПЛУАТАЦИИ

Установка, содержание и эксплуатация котла должны проводиться в соответствии с требованиями:

- «Правил устройства и безопасной эксплуатации паровых котлов с давлением пара не более 0,07 МПа ($0,7 \text{ кгс/см}^2$), водогрейных котлов и водоподогревателей с температурой нагрева воды не выше 388 К (115°C)»;
- инструкций по эксплуатации комплектующего оборудования предприятий-изготовителей этого оборудования;
- изложенными в данном руководстве по эксплуатации.

Владелец котла обязан иметь паспорт котла установленной формы, который при переходе котла к новому владельцу передается последнему.

На основании настоящего руководства, инструкций предприятий-изготовителей котельно-вспомогательного оборудования и типовой Инструкции для персонала котельной, «Правил устройства и безопасной эксплуатации паровых котлов с давлением пара не более 0,07 МПа ($0,7 \text{ кгс/см}^2$), водогрейных котлов и водоподогревателей с температурой нагрева воды не выше 388 К (115°C)», с учетом местных условий эксплуатации должна быть разработана и утверждена главным инженером предприятия производственная инструкция.

Производственная инструкция по обслуживанию котла с приложением оперативной схемы трубопроводов котельной должна быть вывешена на рабочем месте и выдана на руки персоналу котельной.

При эксплуатации котла в котельной должны вестись сменный, ремонтный журналы и журнал по водоподготовке.

В сменном журнале обязательными являются следующие записи:

- время растопки котла и включения его в работу;
- время остановки котла;
- основные параметры работы (температура прямой и обратной воды, температура уходящих газов, давление воды на входе в котел и на выходе из котла, давление мазута и воздуха на горелке) и другие данные по указанию

администрации;

КВ-М-4,0.519 РЭ

- результаты проверки котла, вспомогательного оборудования, средств автоматического управления и защиты и другие данные по указанию администрации;

- дефекты и неисправности в работе котла и вспомогательного оборудования, сведения об устранении этих дефектов.

Сдача и прием котла должны оформляться в сменном журнале подписями ответственных по сменам лиц.

Капитальные и текущие ремонты котла должны производиться в соответствии с графиками, утвержденными в установленном порядке.

В ремонтном журнале обязательными являются следующие записи:

- результаты внутреннего и наружного осмотра котла и вспомогательного оборудования;

- результаты проведения плановых и внеплановых ремонтов;

- данные по проверке и настройке контрольно-измерительных приборов и комплекта средств автоматического управления и защиты.

В журнале по водоподготовке необходимо вести записи результатов анализов воды, выполнения режима продувки котла и операций по обслуживанию водоподготовки.

При каждой остановке котла для очистки внутренних поверхностей нагрева в журнале по водоподготовке должны быть записаны вид и толщина накипи и шлама, наличие коррозии.

7 УКАЗАНИЯ МЕР БЕЗОПАСНОСТИ

К обслуживанию котлов допускаются лица не моложе 18 лет, прошедшие медицинскую комиссию, обученные, аттестованные и имеющие соответствующее удостоверение.

Периодическая проверка знаний персонала, обслуживающего водогрейные котлы, проводится ежегодно комиссией, назначенной приказом по предприятию, в присутствии представителя газовой инспекции.

Персонал котельной, находящийся на дежурстве, несет персональную ответственность за каждую аварию котлов и их вспомогательного оборудования, а также за несчастные случаи, произошедшие от несоблюдения им инструкций.

Персонал котельной должен содержать котлы и все оборудование котельной в исправном состоянии, поддерживая в котельной надлежащую чистоту и порядок. Котельная не должна загромождаться различными предметами.

Администрация предприятия обязана обеспечить котельную необходимым для работы инструментом, аварийным освещением, противопожарным оборудованием, аптечкой. Помещения котельной, тамбуры и лестницы должны быть достаточно освещены.

Оператор котельной обязан знать и выполнять должностную инструкцию, знать устройство котлов, котельного оборудования, системы отопления и горячего водоснабжения, системы топливопроводов и расположения запорной арматуры на

При обнаружении оператором котельной дефектов, повреждений, а также при авариях, принять меры к их устранению, а в случае невозможности сообщить мастеру котельной, а в его отсутствие вышестоящим руководителям: гл. энергетику, инженеру-теплотехнику, гл. механику.

Оператор котельной, находящийся на смене, обязан вести сменный журнал работы котлов установленной формы.

Вход в котельную посторонних лиц допускается только с особого разрешения администрации.

Эксплуатация котлов допускается при полной исправности систем или средств автоматики, сигнализации и защиты, обеспечивающих ведение заданного режима работы, остановку котла при нарушении режима работы.

ЗАПРЕЩАЕТСЯ:

- открывать и закрывать задвижки и вентили с ручным управлением с применением рычагов и ударных инструментов;
- во время работы котла производить какой-либо ремонт;
- оставлять котлы без надзора до полного прекращения горения в топке, удаления из нее остатков топлива и снижения давления до нуля.

8 ПОДГОТОВКА К РАБОТЕ

Первый пуск котла в эксплуатацию под нагрузкой производится по разрешению приемочной комиссии после окончания всех монтажных и наладочных работ.

Розжиг котла может производиться только с разрешения мастера котельной, а при его отсутствии лицом, его заменяющим, с соответствующей записью в сменном журнале с указанием времени и режима работы.

До розжига котла и вывода его в режим оператор обязан проверить:

- исправность котла и заполнение его водой, а также заполнение водой системы отопления и горячего водоснабжения, подпитки системы химически очищенной водой;
- соединение котла с системой трубопроводов и отсутствие заглушек между фланцами;
- исправное состояние взрывных клапанов;
- наличие и исправность контрольно-измерительных приборов на котле, циркуляционных насосов, проверить топливопровод и арматуру на утечку.

Заполнить котел водой и удалить воздух из котла, для чего полностью открыть воздушник и медленно открыть задвижку на входе воды (задвижки на выходе воды, дренажные и продувочные линии должны быть закрыты); при появлении воды без пузырьков воздуха закрыть воздушник.

Продуть импульсные трубки манометров на входе и выходе воды из котла, открыв и закрыв трехходовые краны; проверить напор, создаваемый насосами.

Открыть задвижку на выходе воды из котла. Проверить рабочее давление, осмотреть котел под давлением, проверить плотность соединений в местах, доступных для осмотра.

9 ПОРЯДОК РАБОТЫ КОТЛА

9.1 Водный режим котла

Водный режим должен обеспечивать работу котла без отложений накипи и шлама на внутренних поверхностях.

Качество сетевой и подпиточной воды должно соответствовать следующим значениям показателей:

- | | |
|--|------------------|
| - прозрачность по шрифту, не менее | - 40 см |
| - карбонатная жесткость, не более | - 700 мкг-экв/кг |
| - содержание растворенного кислорода | - 50 мкг/кг |
| - содержание соединений железа (в пересчете на Fe) | - 500 мкг/кг |
| - значение рН при 25 °С | - 7÷8,5 |
| - содержание нефтепродуктов | - 1,0 мг/кг |

Котельные, в которых устанавливаются котлы, должны быть оборудованы установками для докотловой обработки подпиточной воды в соответствии с РД 24.031.120-91.

Подпитка котла водой, качество которой не соответствует требованиям «Норм качества сетевой и подпиточной воды водогрейных котлов, организации водно-химического режима и химического контроля» РД 24.031.120-91, не допускается.

ЗАПРЕЩАЕТСЯ:

- водоразбор непосредственно из тепловой сети горячей воды;
- частая подпитка системы. Количество воды за одну подпитку не должно превышать 1% от общего объема в системе (котел и сеть). При подпитке температура воды в котле не должна снижаться более чем на 1 °С.

Температура подпиточной воды должна быть выше точки росы на 5 °С и составлять от 60 до 65 °С.

В случае аварийного выхода системы водоподготовки из строя теплопроизводительность котла должна быть снижена до 40 % от номинальной.

В случае запуска котла с температурой воды на входе ниже минимально допустимого значения, в поворотных камерах будет скапливаться конденсат. Его необходимо удалить, открыв вентили запорные муфтовые Ду25, находящиеся в нижних точках поворотных камер.

В СЛУЧАЕ ЕСЛИ ЭКСПЛУАТАЦИЯ КОТЛА ВЕДЕТСЯ БЕЗ СИСТЕМЫ ВОДОПОДГОТОВКИ, ЗАВОД-ИЗГОТОВИТЕЛЬ ОТВЕТСТВЕННОСТИ ЗА РАБОТУ КОТЛА НЕ НЕСЕТ.

9.2 Пуск, работа и остановка котла

Пуск, работа и остановка котла осуществляются в соответствии с руково-

10 ХАРАКТЕРНЫЕ НЕИСПРАВНОСТИ И МЕТОДЫ ИХ УСТРАНЕНИЯ

Неисправности в работе системы автоматизации вызываются главным образом нарушением электрических цепей (обрыв проводов, плохие контакты на клеммах) или неисправностью отдельных приборов и устройств.

Поиск и устранение неисправностей технических средств системы автоматизации следует вести в соответствии с паспортами и инструкциями по эксплуатации конкретных приборов и устройств.

Некоторые возможные неисправности в работе котла и системы автоматического управления и защиты, вероятные их причины, проверка и устранение неисправности приведены в таблице 2.

Таблица 2

Возможная неисправность или отклонение от нормальной работы	Вероятная причина	Способ устранения
1	2	3
Появление воды или сырости около котла.	Конденсация водяных паров в газопроводах вследствие чрезмерного охлаждения обратной воды.	Принять меры к повышению температуры перед котлом.
	Течь во фланцевых соединениях.	Подтянуть фланцевое соединение, если требуется заменить прокладку.
Повышение давления воды в котле, гидравлические удары.	Вышла из строя задвижка на выходе из котла.	Проверить, отремонтировать и отрегулировать открытие задвижки.
	Закрыты задвижки на входе и выходе из котла.	Открыть задвижки.
Падение давления воды перед насосом.	Утечка воды в системе.	Принять меры к выявлению и устранению утечки.
При нажатии на кнопку «Пуск» на блоке управления не включается электродвигатель вентилятора.	Нет питания на обмотках.	Проверить наличие напряжения питания.
	Отсутствие фазы на электродвигателе.	Проверить наличие фаз.
	Выбило тепловое реле	Включить тепловое реле.
Отсутствует искра на запальнике.	Неисправность АСУ.	Проверить и отремонтировать АСУ.
	Неисправность трансформатора зажигания.	Проверить и заменить трансформатор.
	Центральный электрод свечи зажигания запальника закорочен на корпус.	Проверить свечу зажигания, выставить зазор между электродами, удалить грязь.

11 ТЕХНИЧЕСКОЕ ОБСЛУЖИВАНИЕ КОТЛА

Техническое обслуживание котла заключается в осмотрах, чистке и ремонте.

Через 1-2 месяца после пуска котла необходимо осмотреть состояние корпуса, жаровой трубы, дымогарных труб, днищ, поворотных камер.

Периодически, не реже одного раза в месяц, проверять состояние всех уплотнений и фланцевых соединений.

Чистка поверхностей нагрева от сажи по газовой стороне должна осуществляться в случае нарушения нормального режима горения с образованием сажи при повышении температуры уходящих газов выше 180°С. После чистки внутренних поверхностей нагрева дымогарных труб необходимо выгрести сажу из поворотной камеры.

После прекращения работы и остановки на ремонт, резерв и т. д. котел также должен быть очищен. Простой загрязненного или плохо очищенного котла подвергает его действию коррозии.

Чистка котла от накипи и шлама должна проводиться не реже одного раза в отопительный сезон. При образовании плотной накипи толщиной 0,5 мм очистку поверхностей нагрева рекомендуется проводить химическим способом. Очистка химическим способом должна проводиться специализированной организацией.

Ежегодно проводить общий осмотр котла (топки, конвективной части, всех доступных сварных швов), следить за возникновением коррозии.

Результаты осмотра заносить в паспорт котла.

Техническое обслуживание горелочного устройства, дутьевого вентилятора, системы автоматического управления и защиты, арматуры и контрольно-измерительных приборов проводить в соответствии указаниями их инструкций по эксплуатации.

Администрация предприятия (организации) должна обеспечить своевременный ремонт котлов по утвержденному графику планово-предупредительного ремонта в строгом соответствии с нормами и правилами производства ремонтных работ.

Сведения о ремонтных работах, вызывающих необходимость проведения досрочного освидетельствования котлов, а также данные о материалах и сварке, применяемых при ремонте, должны заноситься в паспорт котла.

Осмотр, смазку, проверку, ремонт, профилактические работы с комплектующими, оборудованием и приборами автоматики производить на обесточенном, неработающем оборудовании и приборах. Объем, содержание и сроки проведения работ приведены в эксплуатационных документах на оборудование и приборы.

Каждый котел должен подвергаться администрацией техническому освидетельствованию до пуска в работу, периодически – в процессе эксплуатации (согласно установленным срокам) и в необходимых случаях – досрочно.

12 ПОРЯДОК ВВОДА В ЭКСПЛУАТАЦИЮ

Первичное техническое освидетельствование вновь установленных котлов производится технической администрацией предприятия и лицом, ответственным за исправное состояние и безопасную эксплуатацию котлов, после их монтажа.

Возможность пуска в эксплуатацию котла определяют на основании результатов первичного технического освидетельствования согласно «Правил устройства и безопасной эксплуатации паровых котлов с давлением пара не более 0,07 МПа (0,7 кгс/см²), водогрейных котлов и водоподогревателей с температурой нагрева воды не выше 388 К (115 °С)».

13 ПРАВИЛА ХРАНЕНИЯ И ТРАНСПОРТИРОВАНИЯ

Условия хранения котла должны соответствовать группе 8 (ОЖЗ) по ГОСТ 15150-69. Хранение должно осуществляться на открытых площадках в макроклиматических районах с умеренным и холодным климатом при температуре воздуха от минус 50 до плюс 50 °С

Условия транспортирования котла должны соответствовать группе 9 (ОЖ1) ГОСТ 15150-69 в части воздействия климатических факторов (открытые площадки при температуре воздуха от минус 50 до плюс 60 °С) и группе С ГОСТ 23170-78 в части механических факторов (перевозка различными видами транспорта без упаковки).

14 ГАРАНТИИ ИЗГОТОВИТЕЛЯ

Изготовитель гарантирует нормальную работу котла водогрейного КВ-М-4-115Н в течение 18 месяцев со дня ввода в эксплуатацию, но не более 24 месяцев со дня отгрузки котла потребителю, при соблюдении потребителем условий транспортирования, хранения, монтажа и эксплуатации, предусмотренных настоящим руководством.