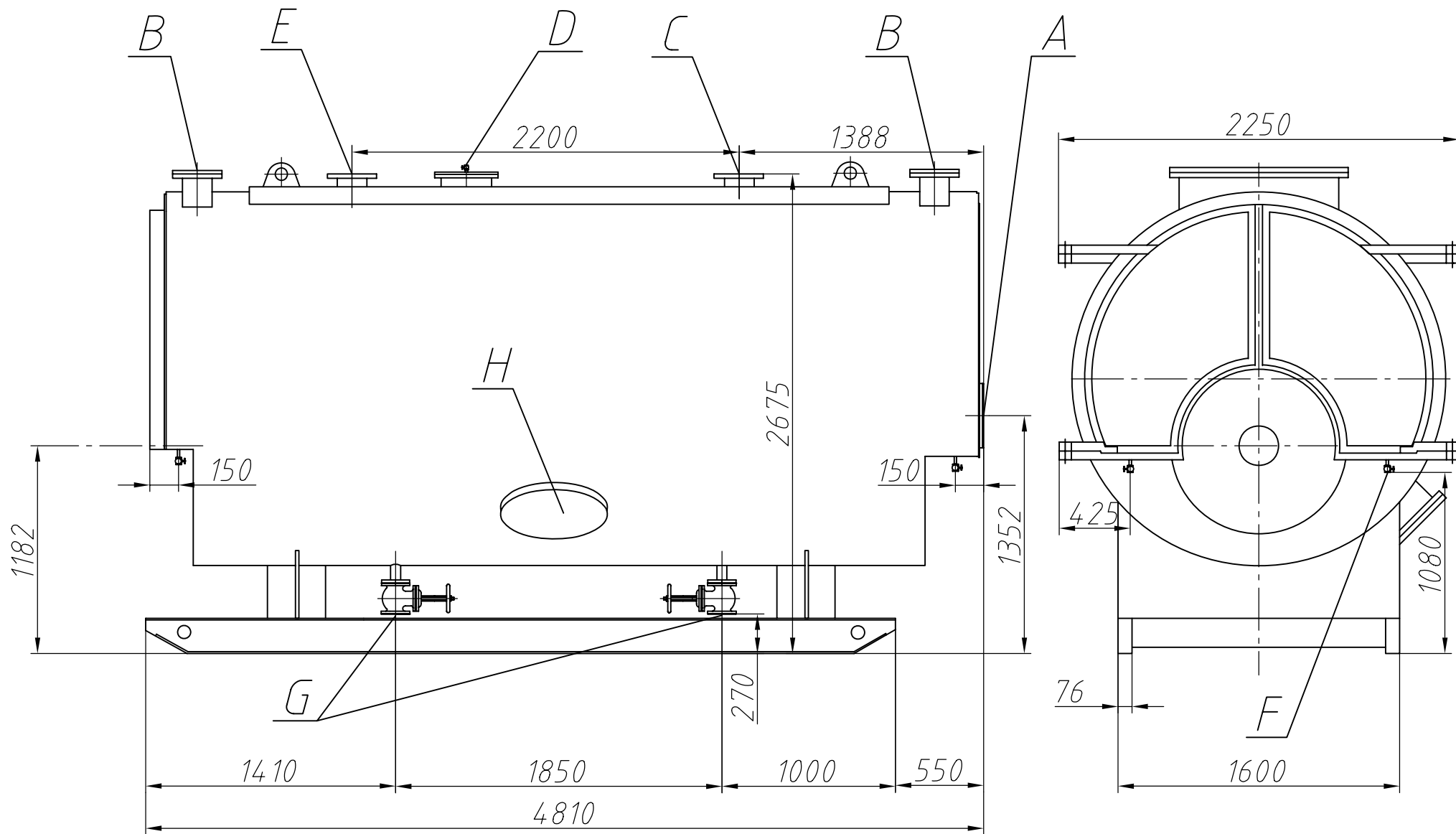
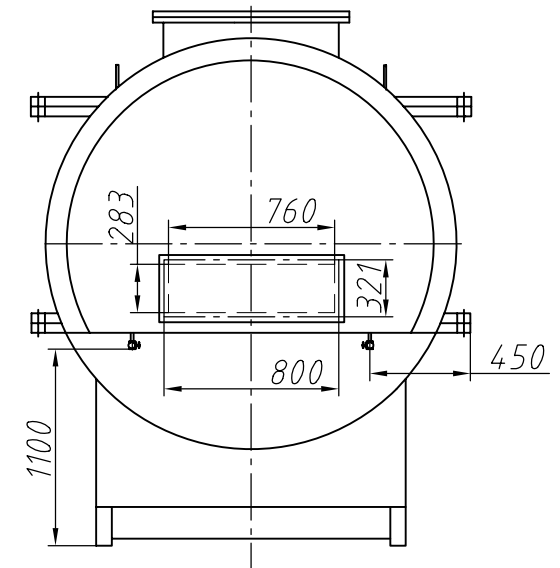
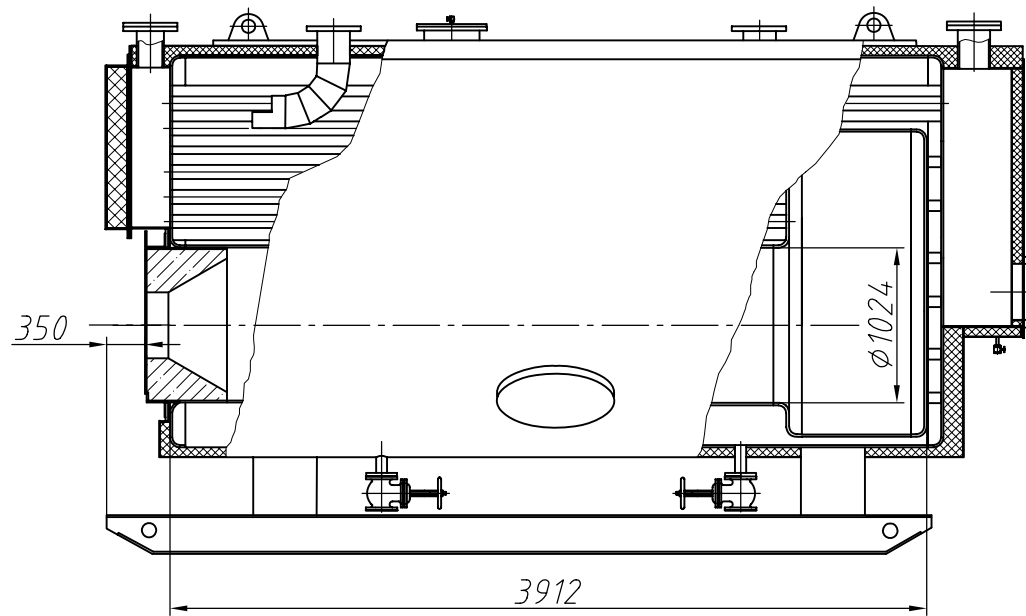
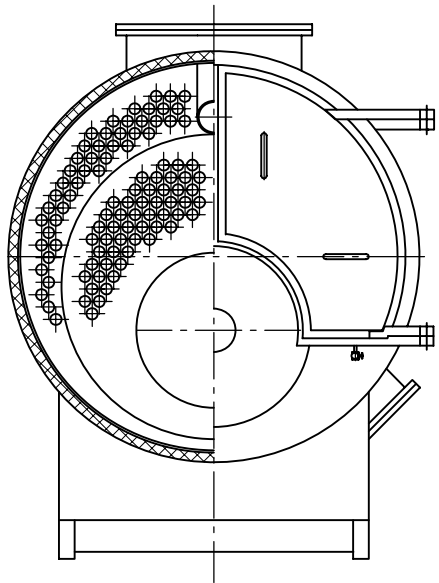


Габаритный чертеж котла КВ-Г-4-115Н



Разрез котла КВ-Г-4-115Н



Вид общий котла КВ-Г-4-115Н с комплектующими

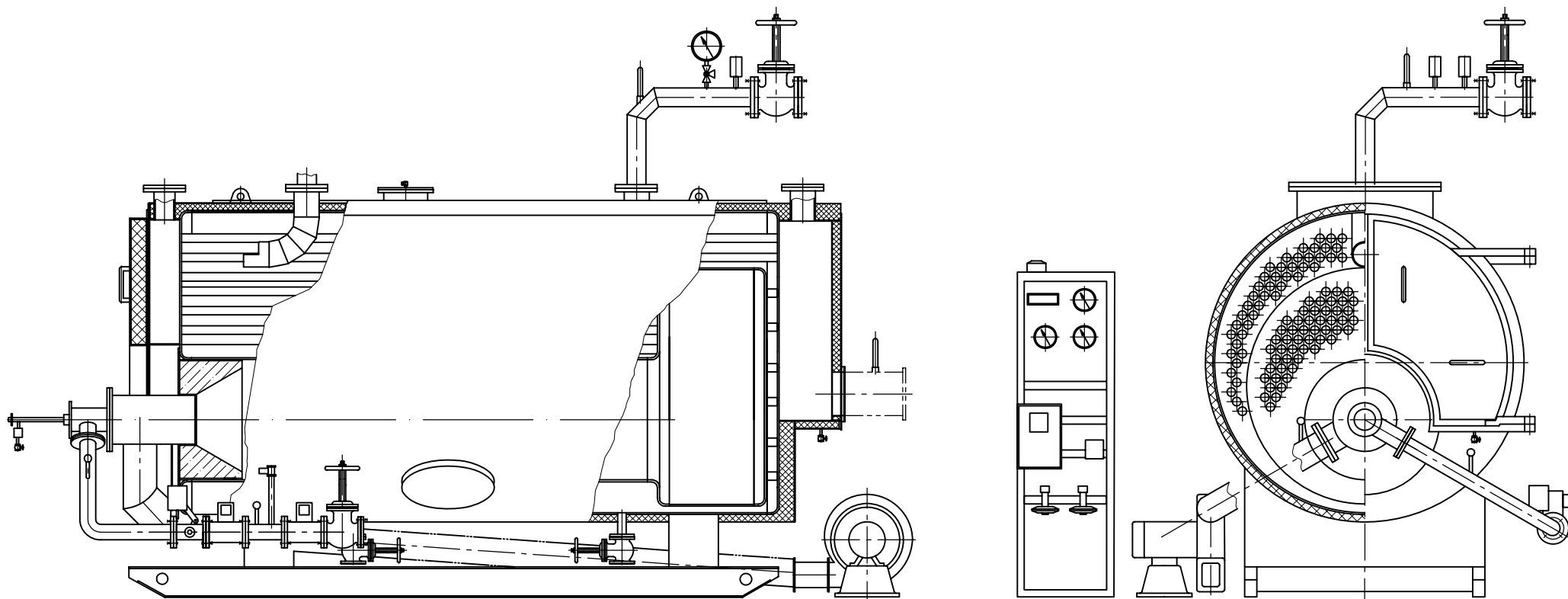


Таблица присоединений

Обозначение	Наименование	Кол.	Dy, мм	Присоединительные размеры, мм			
				Фнар.	Фотв.	Кол. отв.	Фокр. отв.
A	Выход дымовых газов	1	760x283	—	—	—	—
B	Взрывной клапан	2	120x900 180x900	—	—	—	—
C	Вход воды	1	150	280	22	8	240
D	Удаление воздуха	1	15	G1/2	—	—	—
E	Выход воды	1	150	280	22	8	240
F	Слив конденсата	3	15	G1/2	—	—	—
G	Дренаж	2	50	160	18	4	125
H	Люк лаз	1	400	—	—	—	—

Рекомендуемое пространство для замены труб от фронта котла до стены котельной 4000 мм.

Таблица применяемых материалов

Наименование	Материал
Днище(переднее, заднее)	Лист $\frac{Б-ПН-12 \text{ ГОСТ } 19903-74}{20-К 10 \text{ ГОСТ } 5520-79}$
Жаровая труба	Лист $\frac{Б-ПН-12 \text{ ГОСТ } 19903-74}{20-К 10 \text{ ГОСТ } 5520-79}$
Теплообменные трубы	Труба $\frac{57x3,5 \text{ ГОСТ } 8732-78}{B20 \text{ ГОСТ } 8731-74}$
Опорная рама	Швеллер №20

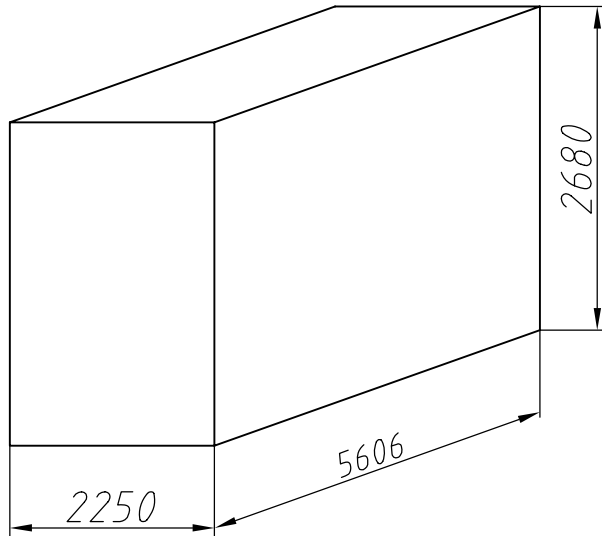
Техническая характеристика

Наименование параметров	Величина
Номинальная теплопроизводительность, МВт(Гкал/ч), (пред. отклон.±7%)	4,0(3,44)
Давление воды рабочее, МПа(кгс/см ²), не более	0,6 (6,0)
Температура воды на входе, расчетная, °С	70
Температура воды на выходе, расчетная, °С	95
Температура воды на входе, минимальная, °С	50
Температура воды на выходе, максимальная, °С	115
Номинальный расход воды, м ³ /ч (пред. отклон.±10%)	137,5
Расчетный расход топлива, нм ³ /ч (при Q _н [*] =8550ккал/нм ³)	441,6
Температура уходящих газов, °С	160
КПД котла, %, не менее	92
Содержание СО, мг/м ³ , норма/факт	130/58,7
Содержание NO, мг/м ³ , норма/факт	250/125,9
Водяной объем, м ³	7,8
Поверхность нагрева, м ²	121,65
Электрическая мощность, кВт	12
Электрическое напряжение, В	220/380
Масса котла, кг, без воды/с водой/в объеме поставки	10247/18047/11160
Длина котла с горелкой, мм	5606
Сопротивление -аэродинамическое, кПа -гидравлическое, МПа	1,6 0,01
Средний срок службы, лет	10
Гарантийный срок службы, месяцев -со дня ввода в эксплуатацию -со дня отгрузки потребителю	18 24
Давление газа	низкое/среднее
Эквивалентный уровень шума, ДБа, не более	80

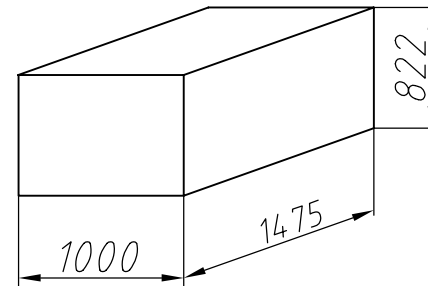
Характеристики указаны для работы котла с горелкой ГГВ-350

Габариты грузовых мест

№1



№2



	Наименование	Количество	Масса
№1	Котел КВ-Г-4-115Н	1	10247
№2	Ящик с комплектующими к котлу	1	800