

Габаритный чертеж котла КВ-Г-1-115Н

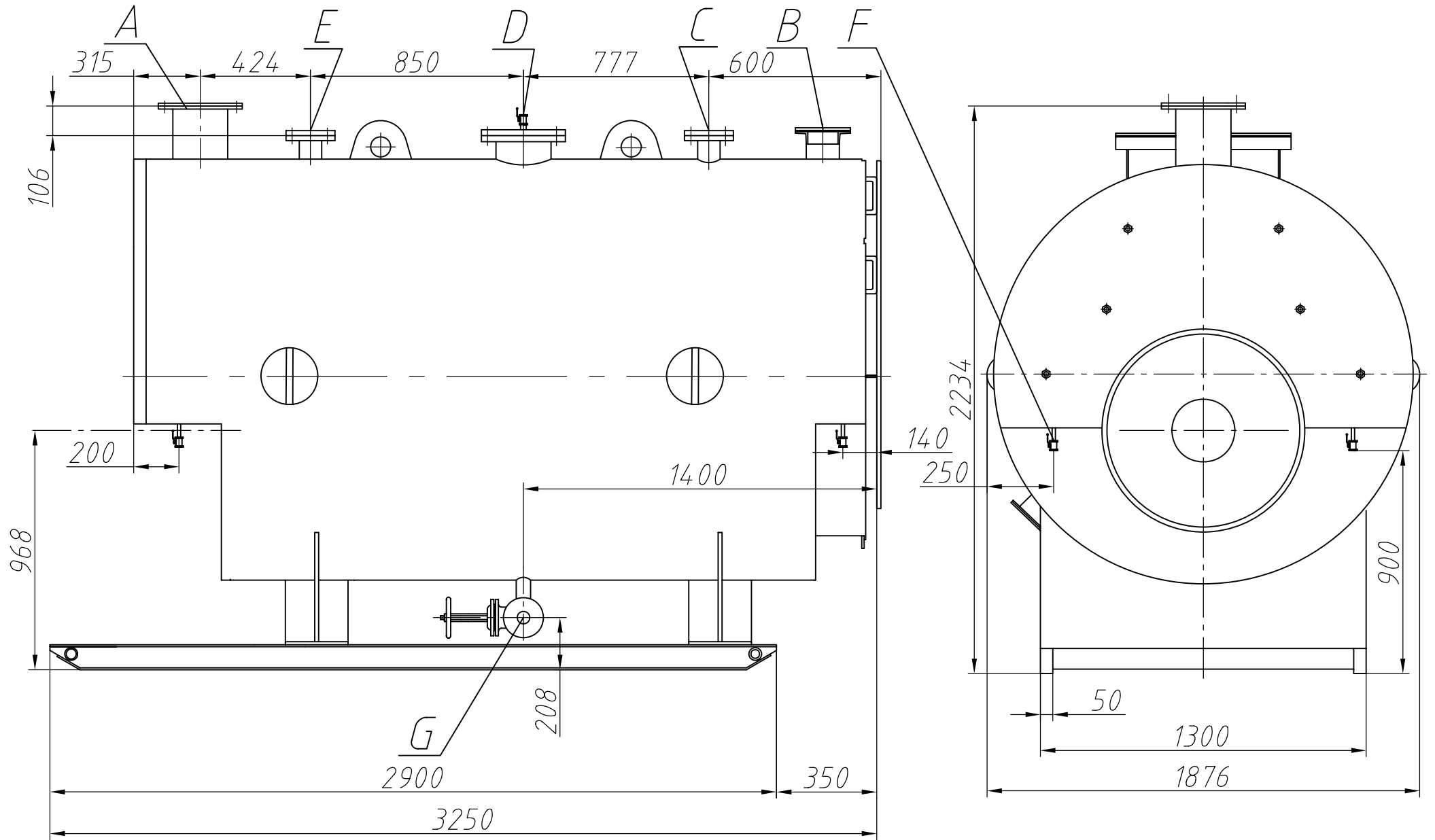


Таблица присоединений

Обозначение	Наименование	Кол.	Dy, мм	Присоединительные размеры, мм			
				Фнар.	Фотв.	Кол. отв.	Фокр. отв.
A	Выход дымовых газов	1	400	500	18	8	460
B	Взрывной клапан	1	110x600	—	—	—	—
C	Вход воды	1	80	195	18	4	160
D	Удаление воздуха	1	15	G1/2	—	—	—
E	Выход воды	1	80	195	18	4	160
F	Слив конденсата	4	15	G1/2	—	—	—
G	Дренаж	1	50	160	18	4	125

Рекомендуемое пространство для замены труб от фронта котла до стены котельной 2500 мм.

Таблица применяемых материалов

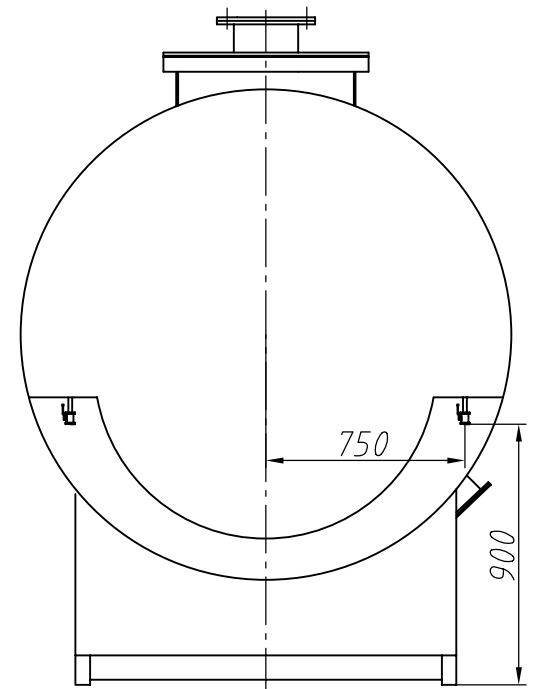
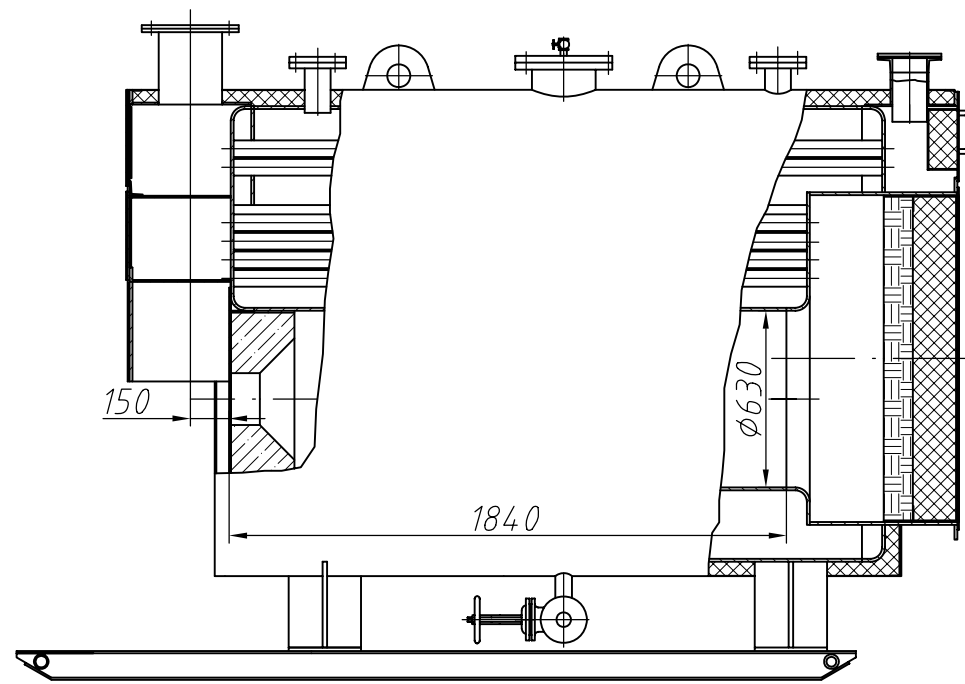
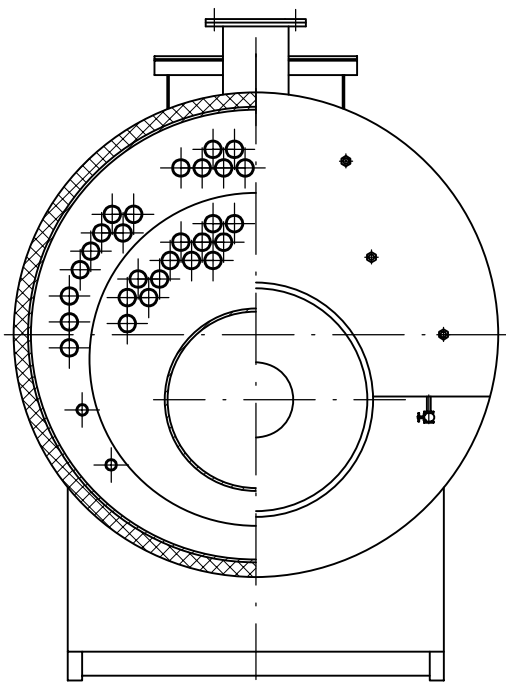
Наименование	Материал
Днище(переднее, заднее)	Лист Б-ПН-10 ГОСТ 19903-74 20-К 10 ГОСТ 5520-79
Жаровая труба	Лист Б-ПН-10 ГОСТ 19903-74 20-К 10 ГОСТ 5520-79
Теплообменные трубы	Труба 57x3,5 ГОСТ 8732-78 B20 ГОСТ 8731-74
Опорная рама	Швеллер №10

Техническая характеристика

Наименование параметров	Величина
Номинальная теплопроизводительность, МВт(Гкал/ч), (пред. отклон.±7%)	1,0(0,86)
Давление воды рабочее, МПа(кгс/см <sup>2</sup> ), не более	0,6 (6,0)
Температура воды на входе, расчетная, °С	70
Температура воды на выходе, расчетная, °С	95
Температура воды на входе, минимальная, °С	50
Температура воды на выходе, максимальная, °С	115
Номинальный расход воды, м <sup>3</sup> /ч (пред. отклон.±10%)	34,4
Расчетный расход топлива, нм <sup>3</sup> /ч (при Q <sub>н</sub> = 8550 ккал/нм <sup>3</sup> )	109
Температура уходящих газов, °С	160
КПД котла, %, не менее	92
Содержание СО, мг/м <sup>3</sup> , норма/факт	130/5
Содержание NO, мг/м <sup>3</sup> , норма/факт	250/118,4
Водяной объем, м <sup>3</sup>	3,27
Поверхность нагрева, м <sup>2</sup>	22,8
Электрическая мощность, кВт	6,0
Электрическое напряжение, В	220/380
Масса котла, кг, без воды/с водой/в объеме поставки	3478/6748/3972
Длина котла с горелкой, мм	3417
Сопротивление -аэродинамическое, кПа -гидравлическое, МПа	2,27 0,01
Средний срок службы, лет	10
Гарантийный срок службы, месяцев -со дня ввода в эксплуатацию -со дня отгрузки потребителю	18 24
Давление газа	низкое/среднее
Эквивалентный уровень шума, ДБа, не более	80

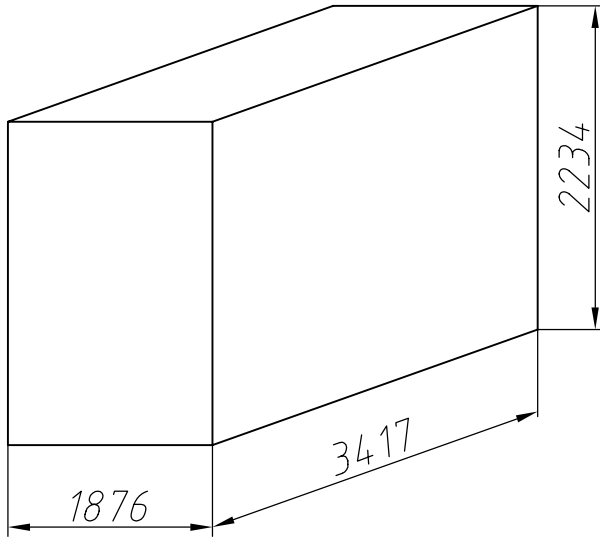
Характеристики указаны для работы котла с горелкой ГГВ-100

Разрез котла КВ-Г-1-115Н

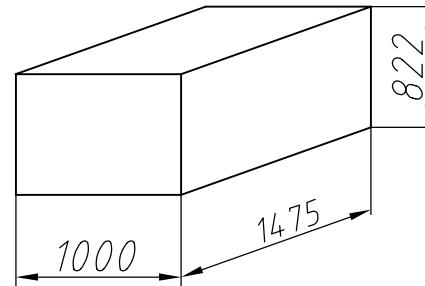


Габариты грузовых мест

№1



№2



	Наименование	Количество	Масса
№1	Котел KB-Г-1-115H	1	3478
№2	Ящик с комплектующими к котлу	1	500