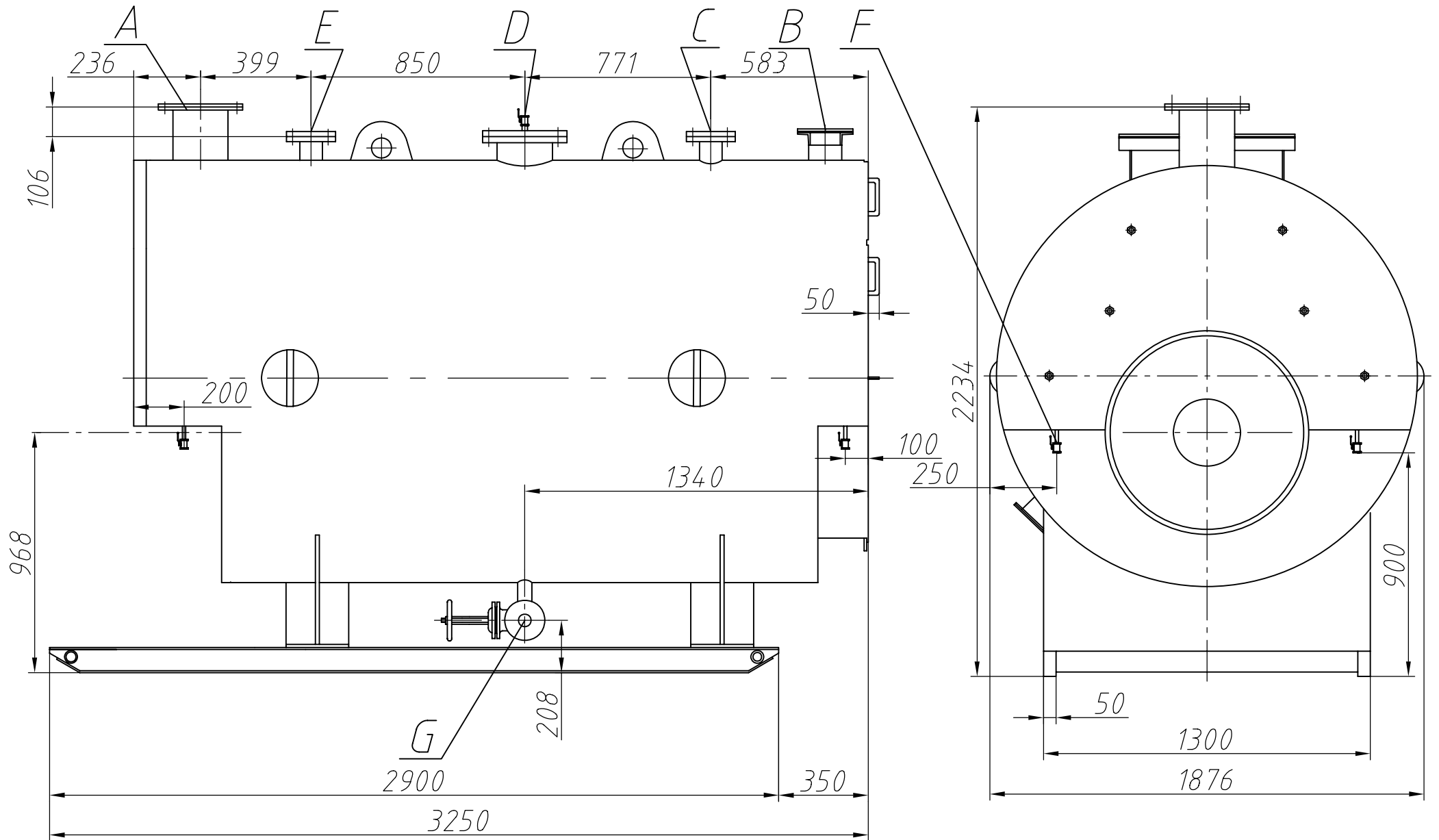
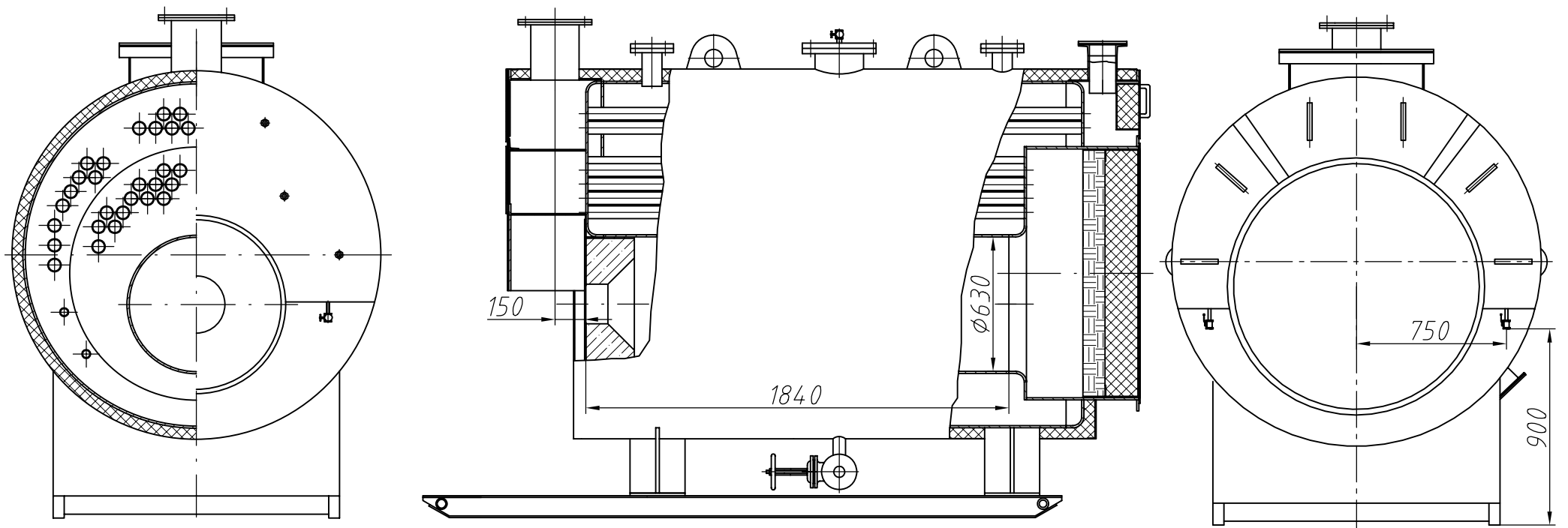


Габаритный чертеж котла КВ-Г-0,6-115Н

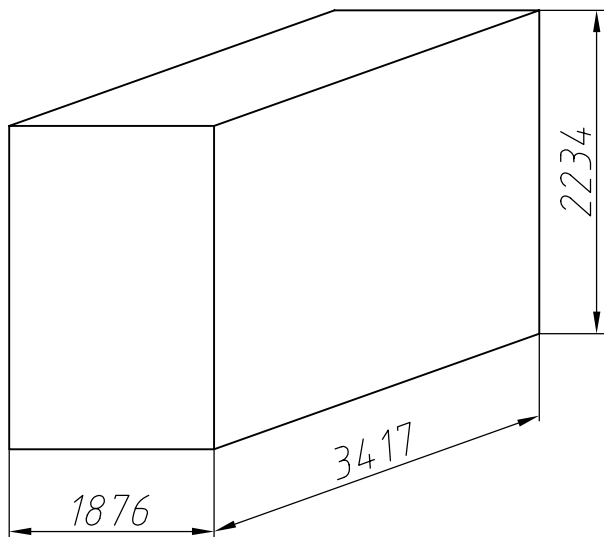


Разрез котла КВ-Г-0,6-115Н

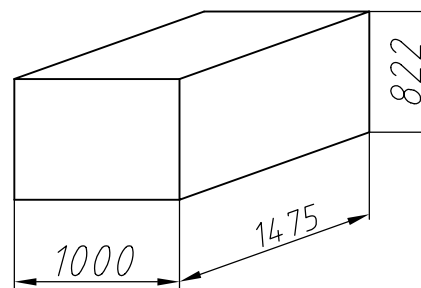


Габариты грузовых мест

№1



№2



| | Наименование | Количество | Масса |
|----|-------------------------------|------------|-------|
| №1 | Котел КВ-Г-0,6-115Н | 1 | 3338 |
| №2 | Ящик с комплектующими к котлу | 1 | 442 |

Таблица присоединений

| Обозначение | Наименование | Кол. | Dy, мм | Присоединительные размеры, мм | | | |
|-------------|---------------------|------|---------|-------------------------------|------|-----------|------------|
| | | | | Фнар | Фотв | Кол. отв. | Фокр. отв. |
| A | Выход дымовых газов | 1 | 200 | 335 | 22 | 8 | 295 |
| B | Взрывной клапан | 1 | 110x600 | — | — | — | — |
| C | Вход воды | 1 | 80 | 195 | 18 | 4 | 160 |
| D | Удаление воздуха | 1 | 15 | G1/2 | — | — | — |
| E | Выход воды | 1 | 80 | 195 | 18 | 4 | 160 |
| F | Слив конденсата | 4 | 15 | G1/2 | — | — | — |
| G | Дренаж | 1 | 50 | 160 | 18 | 4 | 125 |
| | | | | | | | |
| | | | | | | | |

Рекомендуемое пространство для замены труб от фронта котла до стены котельной 2500 мм.

Таблица применяемых материалов

| Наименование | Материал |
|-------------------------|--|
| Днище(переднее, заднее) | Лист Б-ПН-10 ГОСТ 19903-74 20-К 10 ГОСТ 5520-79 |
| Жаровая труба | Лист Б-ПН-10 ГОСТ 19903-74 20-К 10 ГОСТ 5520-79 |
| Теплообменные трубы | Труба 57x3,5 ГОСТ 8732-78 B20 ГОСТ 8731-74 |
| Опорная рама | Швеллер №10 |

Техническая характеристика

| Наименование параметров | Величина |
|--|----------------|
| Номинальная теплопроизводительность, МВт(Гкал/ч), (пред. отклон.±7%) | 0,6(0,52) |
| Давление воды рабочее, МПа(кгс/см ²), не более | 0,6 (6,0) |
| Температура воды на входе, расчетная, °C | 70 |
| Температура воды на выходе, расчетная, °C | 95 |
| Температура воды на входе, минимальная, °C | 50 |
| Температура воды на выходе, максимальная, °C | 115 |
| Номинальный расход воды, м ³ /ч (пред. отклон.±10%) | 20,6 |
| Расчетный расход топлива, нм ³ /ч (при Q _н = 8550 ккал/нм ³) | 66 |
| Температура уходящих газов, °C | 146 |
| КПД котла, %, не менее | 92,7 |
| Содержание CO, мг/м ³ , норма/факт | 130/5 |
| Содержание NO, мг/м ³ , норма/факт | 250/70 |
| Водяной объем, м ³ | 3,27 |
| Поверхность нагрева, м ² | 22,8 |
| Электрическая мощность, кВт | 6,0 |
| Электрическое напряжение, В | 220/380 |
| Масса котла, кг, без воды/с водой/в объеме поставки | 3338/6608/3780 |
| Длина котла с горелкой, мм | 3417 |
| Сопротивление -аэродинамическое, кПа -гидравлическое, МПа | 1,97 0,01 |
| Средний срок службы, лет | 10 |
| Гарантийный срок службы, месяцев -со дня ввода в эксплуатацию -со дня отгрузки потребителю | 18 24 |
| Давление газа | низкое/среднее |
| Эквивалентный уровень шума, ДБа, не более | 80 |

Характеристики указаны для работы котла с горелкой ГГВ-75

КОМПЛЕКТ ПОСТАВКИ

Низкое давл.

| Наименование | Кол-во | Техническая характеристика |
|--|--------|----------------------------|
| Котел КВ-Г-0,6-115Н | 1 | ТУЗ112-005-00210714-95 |
| Горелка ГГВ-75 (низкого давления) | 1 | ТУ 400-10-46-91 |
| Укладывается в ящик | | |
| Вентилятор ВД-3,5 (5,5 кВт) | 1 | ГОСТ 9725-82 |
| Клапан запорный мембранный с электромагнитным приводом КЗМЭФ1-40 | 2 | АСГ 117.00.000 ТУ |
| Клапан запорный мембранный с электромагнитным приводом КЗМЭФ1-50 | 1 | АСГ 117.00.000 ТУ |
| Блок управления котлом БУК-4М.2 | 1 | ТУ4218-001-33249750-95 |
| Кран трехходовой 14 М1-00.00, 11Б18дж | 2 | ТУ 26-07-1061-84 |
| Манометр ДМ 2005 СгУЗ-1МПа*1,5 | 1 | ТУ 25-7329.004-90 |
| Манометр МП4-УУ2-1МПа* 1 | 1 | ТУ 25-02.180355-84 |
| Термометр сигнализирующий показывающий ТПП-100ЭК L=4м., L1=250 мм. | 1 | ТУ 25-02.100375-84 |
| Термометр ТТМ П 5 260 103.1 | 2 | ТУ 25-2021.010-89 |
| Термометр ТТМ П 7 260 163.1 | 1 | ТУ 25-2021.010-89 |
| Клапан газовый ВН1/2Н-1К | 1 | ТУРБ 05708554.021-96 |
| Датчик давления ДДМ-1 | 1 | ТУ4218-004-33249750-96 |
| Датчик давления ДДМ-3 | 3 | ТУ4218-004-33249750-96 |
| Трансформатор ОС 33-730УХЛ2 | 1 | ТУ 206 УССР 59-87 |
| Напоромер мембранный показывающий с пределом измерений 4 кПа НМП-52-М1-УЗ | 2 | ТУ 25-7305.014-89 |
| Напоромер мембранный показывающий с пределом измерений 6 кПа НМП-52-М1-УЗ | 1 | ТУ 25-7305.014-89 |
| Датчик-реле температуры ТАМ103-04.1.2 | 1 | ТУ 25-7301.0034-88 |
| Сирена сигнальная СС-1 | 1 | ТУ 16.539.383-70 |
| Кран газовый шаровой KDG-15 | 1 | "MTR GmbH" |
| Кран газовый шаровой KDG-25 | 1 | "MTR GmbH" |
| Кран газовый шаровой KDG-50 | 1 | "MTR GmbH" |

КОМПЛЕКТ ПОСТАВКИ

Среднее давл.

| Наименование | Кол-во | Техническая характеристика |
|---|--------|----------------------------|
| Котел КВ-Г-0,6-115Н | 1 | ТУЗ112-005-00210714-95 |
| Горелка ГГВ-75 (среднего давления) | 1 | ТУ 400-10-46-91 |
| Укладывается в ящик | | |
| Вентилятор ВД-3,5 (5,5 кВт) | 1 | ГОСТ 9725-82 |
| Клапан запорный мембранный с электромагнитным приводом КЗМЭФ1-40 | 2 | АСГ 117.00.000 ТУ |
| Клапан запорный мембранный с электромагнитным приводом КЗМЭФ1-50 | 1 | АСГ 117.00.000 ТУ |
| Блок управления котлом БУК-4М.2 | 1 | ТУ4218-001-33249750-95 |
| Кран трехходовой 14 М1-00.00, 11Б18БК | 3 | ТУ 26-07-1061-84 |
| Манометр ДМ 2010 СгУ2-0,1МПа*1,5 | 1 | ТУЗ11-0225591.006-90 |
| Манометр ДМ 2005 СгУ3-1МПа*1,5 | 1 | ТУ 25-7329.004-90 |
| Манометр МП4-УУ2-1МПа*1 | 1 | ТУ 25-02.180355-84 |
| Термометр сигнализирующий показывающий ТГП-100ЭК L=4м., L1=250 мм. | 1 | ТУ 25-02.100375-84 |
| Термометр ТТМ П 5 260 103.1 | 2 | ТУ 25-2021.010-89 |
| Термометр ТТМ П 7 260 163.1 | 1 | ТУ 25-2021.010-89 |
| Клапан газовый ВН1/2Н-1К | 1 | ТУРБ 05708554.021-96 |
| Датчик давления ДДМ-1 | 1 | ТУ4218-004-33249750-96 |
| Датчик давления ДДМ-3 | 1 | ТУ4218-004-33249750-96 |
| Трансформатор ОС 33-730УХЛ2 | 1 | ТУ 206 УССР 59-87 |
| Напоромер мембранный показывающий с пределом измерений 4 кПа НМП-52-М1-У3 | 1 | ТУ 25-7305.014-89 |
| Напоромер мембранный показывающий с пределом измерений 25 кПа НМП-52-М1-У3 | 1 | ТУ 25-7305.014-89 |
| Датчик-реле температуры ТАМ103-04.1.2 | 1 | ТУ 25-7301.0034-88 |
| Сирена сигнальная СС-1 | 1 | ТУ 16.539.383-70 |

