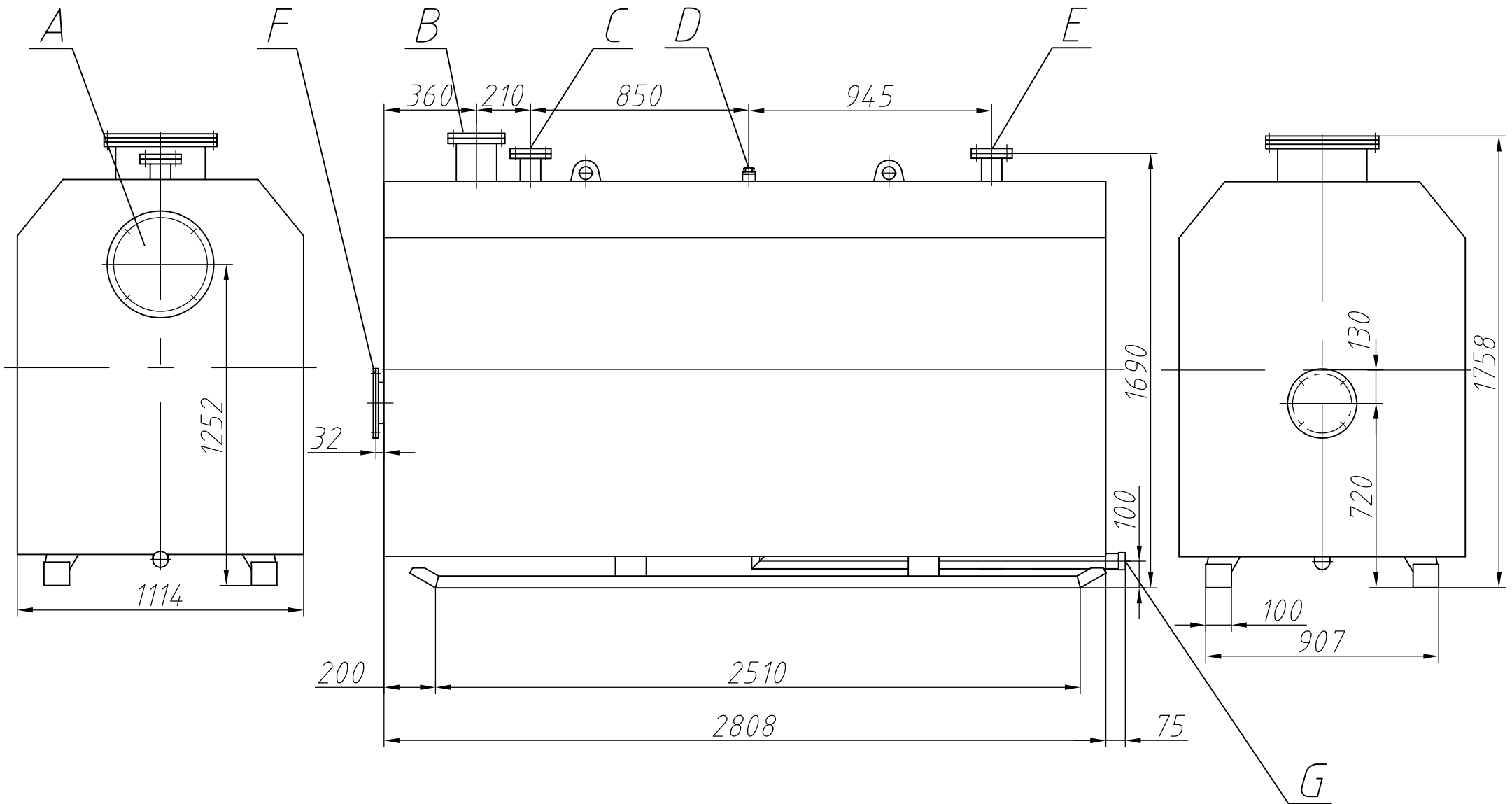


Габаритный чертеж котла KB-0,5-115H



Разрез котла KB-0,5-115H

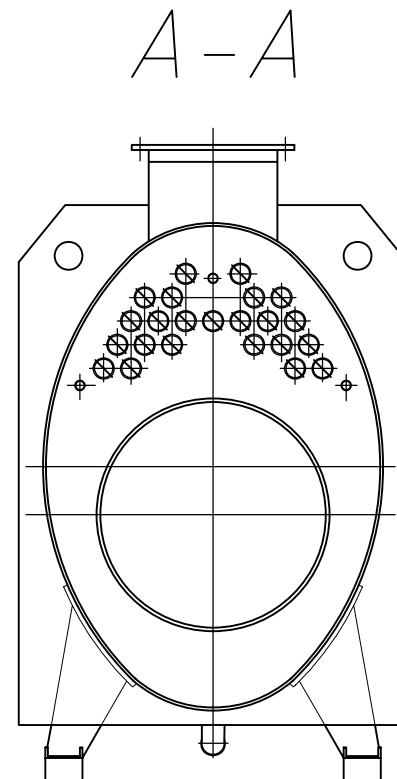
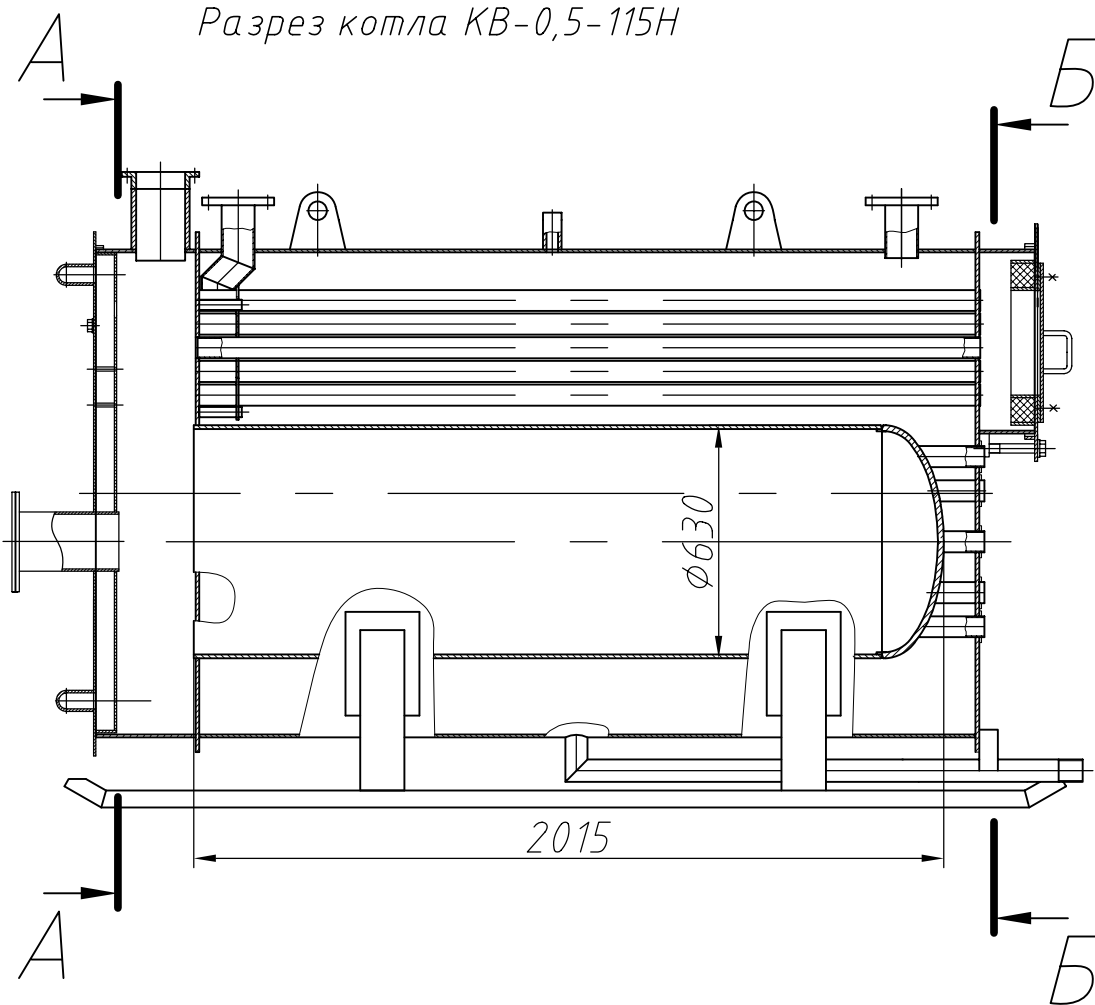
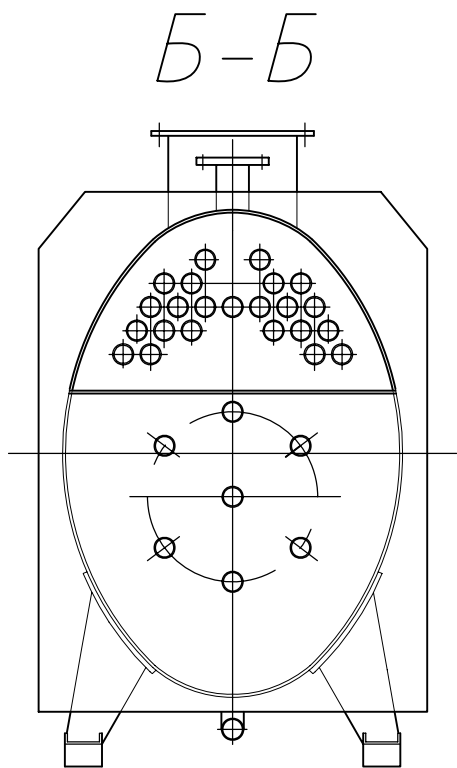


Таблица присоединений

Обозначение	Наименование	Кол.	Dy, мм	Присоединительные размеры, мм			
				φнар.	φотв.	Кол. отв.	φокр. отв.
A	Выход дымовых газов	1	300	415	M10	8	365
B	Взрывной клапан	1	150x340	—	—	—	—
C	Вход воды	1	80	195	18	4	160
D	Удаление воздуха	1	15	G1/2	—	—	—
E	Выход воды	1	80	195	18	4	160
F	Отверстие под горелку	1	150	270	M10	4	230
G	Дренаж	1	50	G2	—	—	—

Рекомендуемое пространство для замены труб от фронта котла до стены котельной 2500 мм.

Таблица применяемых материалов

Наименование	Материал
Днище(переднее, заднее)	Лист $\frac{Б-ПН-10 \text{ ГОСТ } 19903-74}{20-К 10 \text{ ГОСТ } 5520-79}$
Жаровая труба	Лист $\frac{Б-ПН-10 \text{ ГОСТ } 19903-74}{20-К 10 \text{ ГОСТ } 5520-79}$
Теплообменные трубы	Труба $\frac{57x3,5 \text{ ГОСТ } 8732-78}{B20 \text{ ГОСТ } 8731-74}$
Опорная рама	Швеллер №10

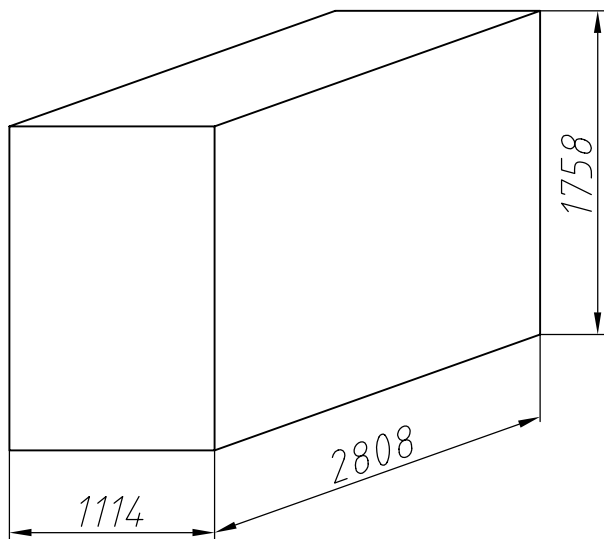
Техническая характеристика

Наименование параметров	Величина
Номинальная теплопроизводительность, МВт(Гкал/ч), (пред. отклон.±7%)	0,5 (0,43)
Давление воды рабочее, МПа(кгс/см ²), не более	0,6 (6,0)
Температура воды на входе, расчетная, °С	70
Температура воды на выходе, расчетная, °С	95
Температура воды на входе, минимальная, °С	50
Температура воды на выходе, максимальная, °С	115
Номинальный расход воды, м ³ /ч (пред. отклон.±10%)	17,2
Расчетный расход топлива, нм ³ /ч (при Q _н [*] =8550ккал/нм ³)	54,2
Температура уходящих газов, °С	170
КПД котла, %, не менее	92,8
Содержание СО, мг/м ³ , норма/факт	130/89,4
Содержание NO, мг/м ³ , норма/факт	250/131
Водяной объем, м ³	1,28
Поверхность нагрева, м ²	4,29
Электрическая мощность, кВт (горелка)	1,2
Электрическое напряжение, В	220/380
Масса котла, кг, без воды/с водой/в объеме поставки	1975/3255/2120
Длина котла с горелкой, мм	3360
Сопротивление -аэродинамическое, кПа -гидравлическое, МПа	0,34 0,01
Средний срок службы, лет	10
Гарантийный срок службы, месяцев -со дня ввода в эксплуатацию -со дня отгрузки потребителю	18 24
Эквивалентный уровень шума, ДБа, не более	80

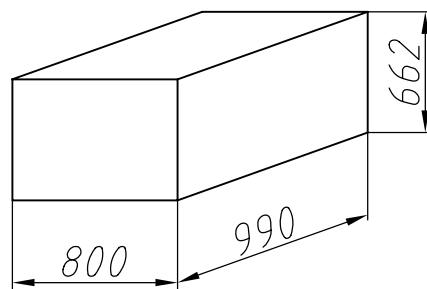
Характеристики указаны для работы котла с горелкой ГБГ-0,6

Габариты грузовых мест

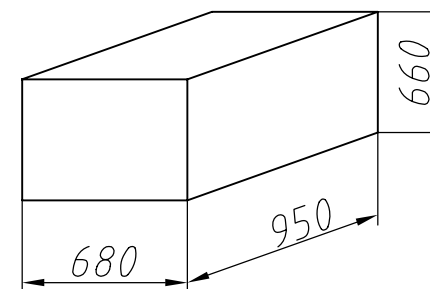
№1



№2



№3



	Наименование	Количество	Масса
№1	Котел KB-0,5-115H	1	1975
№2	Ящик с комплектующими к котлу	1	423
№3	Ящик с горелкой ГБГ-0,6	1	90