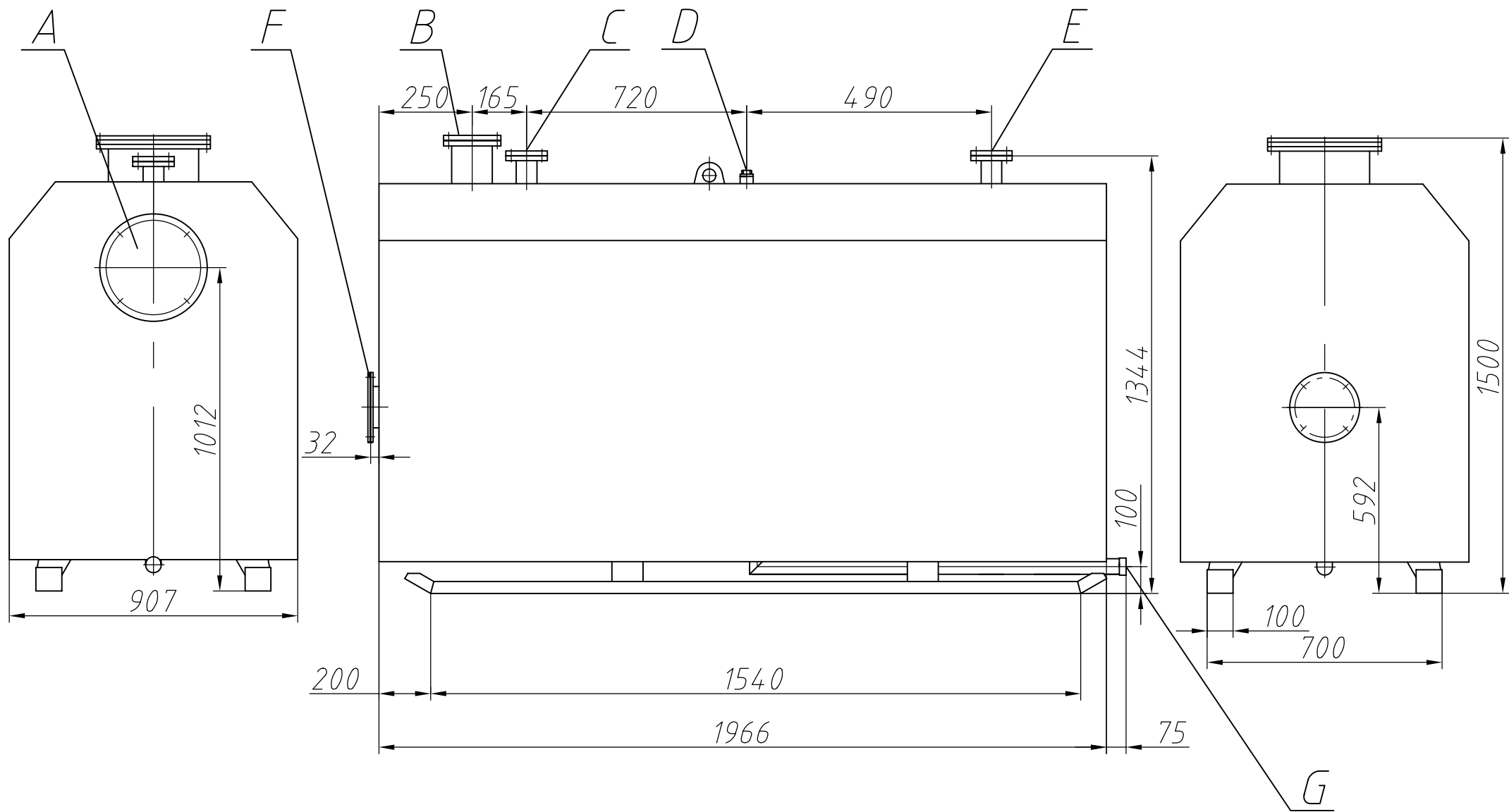


Габаритный чертеж котла KB-0,25-115H



Разрез котла KB-0,25-115H

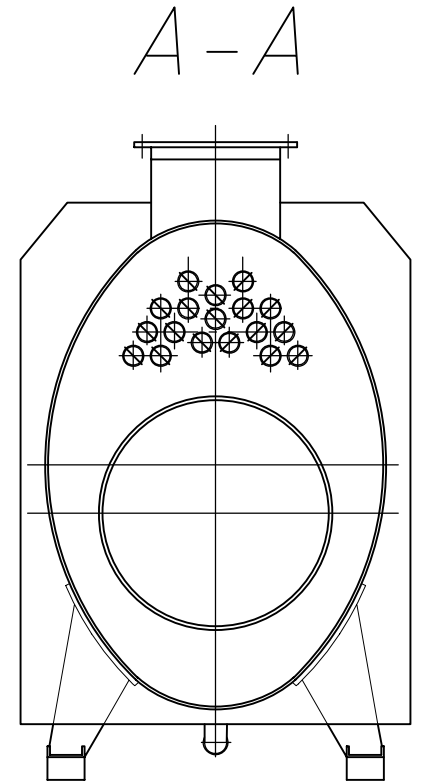
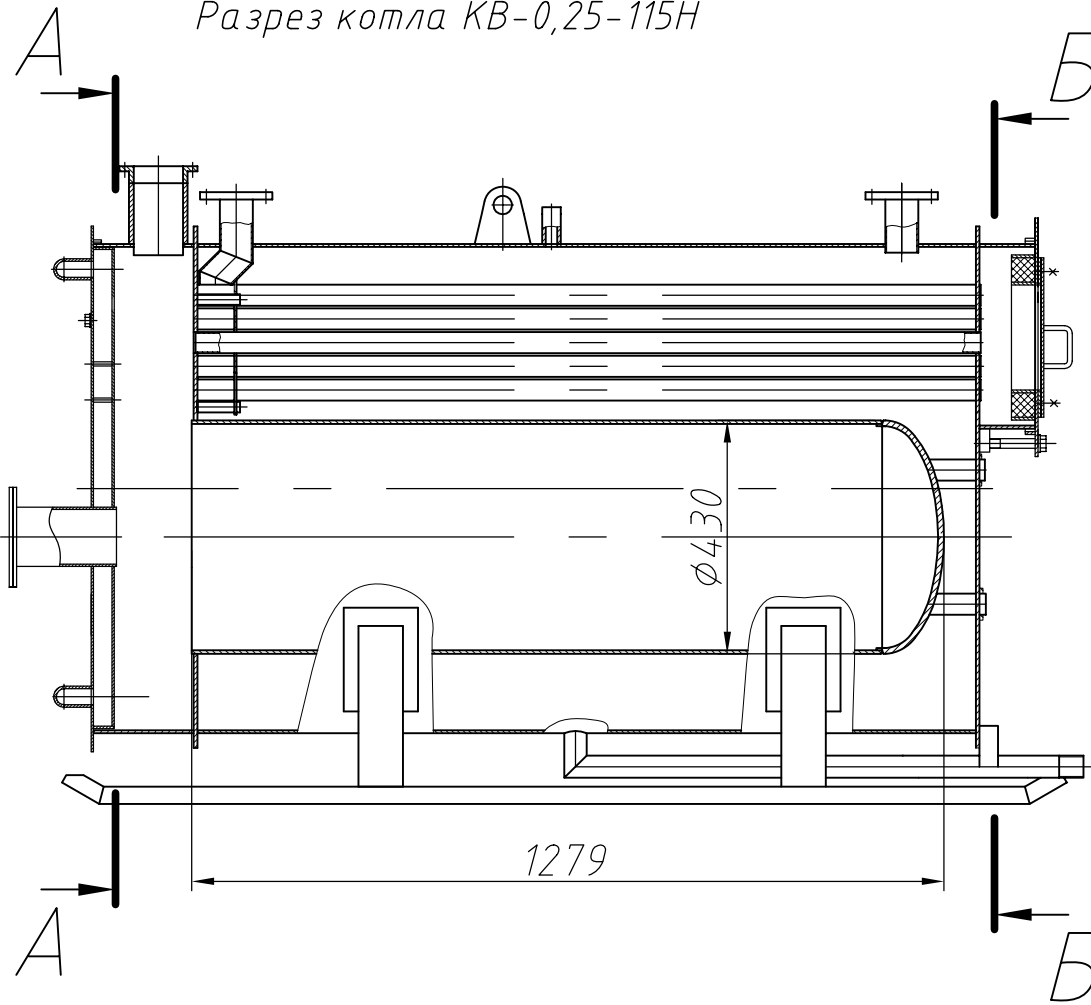
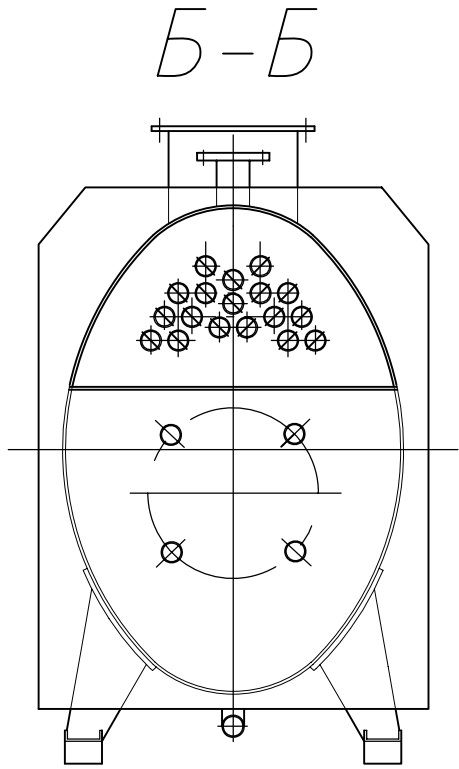


Таблица присоединений

Обозначение	Наименование	Кол.	Dy, мм	Присоединительные размеры, мм			
				φнар.	φотв.	Кол. отв.	φокр. отв.
A	Выход дымовых газов	1	200	335	M10	8	295
B	Взрывной клапан	1	110x450	—	—	—	—
C	Вход воды	1	50	160	18	4	125
D	Удаление воздуха	1	15	G1/2	—	—	—
E	Выход воды	1	50	160	18	4	125
F	Отверстие под горелку	1	150	270	M12	4	225
G	Дренаж	1	50	G2	—	—	—

Рекомендуемое пространство для замены труб от фронта котла до стены котельной 1500 мм.

Таблица применяемых материалов

Наименование	Материал
Днище(переднее, заднее)	Лист Б-ПН-6 ГОСТ 19903-74 20-К 10 ГОСТ 5520-79
Жаровая труба	Лист Б-ПН-6 ГОСТ 19903-74 20-К 10 ГОСТ 5520-79
Теплообменные трубы	Труба 57x3,5 ГОСТ 8732-78 B20 ГОСТ 8731-74
Опорная рама	Швеллер №10

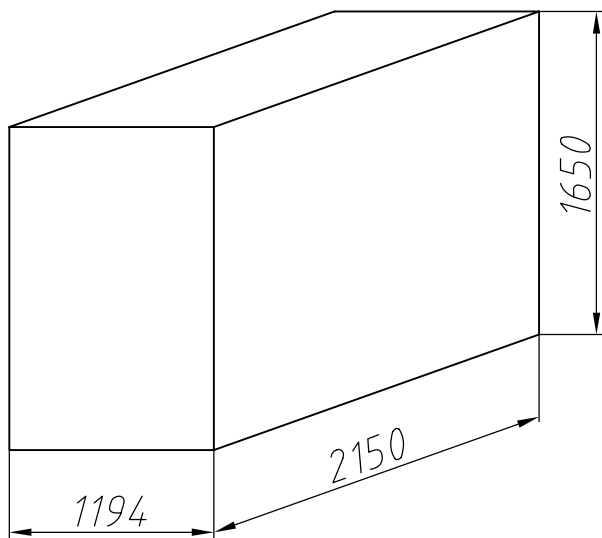
Техническая характеристика

Наименование параметров	Величина
Номинальная теплопроизводительность, МВт(Гкал/ч), (пред. отклон.±7%)	0,25(0,215)
Давление воды рабочее, МПа(кгс/см ²), не более	0,6 (6,0)
Температура воды на входе, расчетная, °С	70
Температура воды на выходе, расчетная, °С	95
Температура воды на входе, минимальная, °С	50
Температура воды на выходе, максимальная, °С	115
Номинальный расход воды, м ³ /ч (пред. отклон.±10%)	8,6
Расчетный расход топлива, нм ³ /ч (при Q _н [*] =8550ккал/нм ³)	26,8
Температура уходящих газов, °С	200
КПД котла, %, не менее	92
Содержание СО, мг/м ³ , норма/факт	130/98
Содержание NO, мг/м ³ , норма/факт	250/133
Водяной объем, м ³	0,74
Площадь нагрева, м ²	5,5
Электрическая мощность, кВт (горелка)	0,85
Электрическое напряжение, В	220/380
Масса котла, кг, без воды/с водой/в объеме поставки	983/1723/1121
Длина котла с горелкой, мм	2682
Сопротивление -аэродинамическое, кПа -гидравлическое, МПа	0,23 0,01
Средний срок службы, лет	10
Гарантийный срок службы, месяцев -со дня ввода в эксплуатацию -со дня отгрузки потребителю	18 24
Эквивалентный уровень шума, ДБа, не более	80

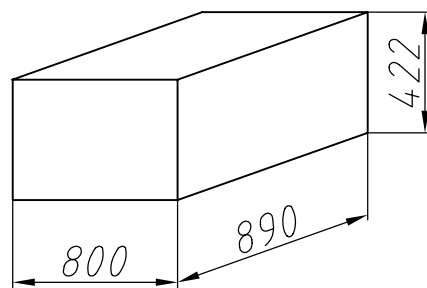
Характеристики указаны для работы котла с горелкой ГБГ-0,34-320

Габариты грузовых мест

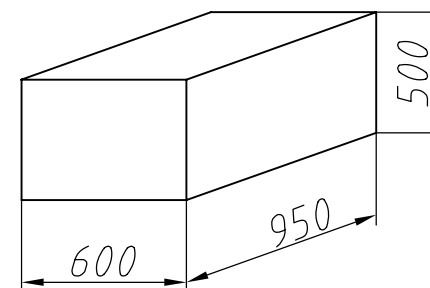
№1



№2



№3



	Наименование	Количество	Масса
№1	Котел KB-0,25-115H	1	983
№2	Ящик с комплектующими к котлу	1	130
№3	Ящик с горелкой ГБГ-0,34-320	1	90